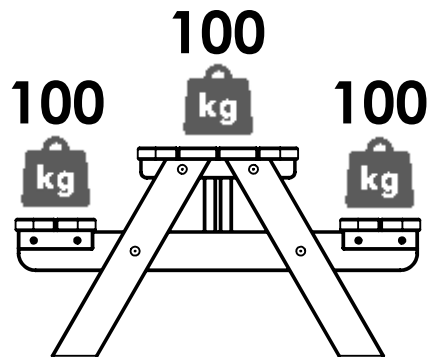
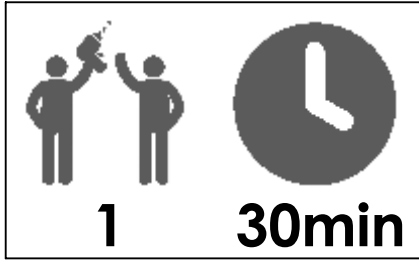


Item. no.

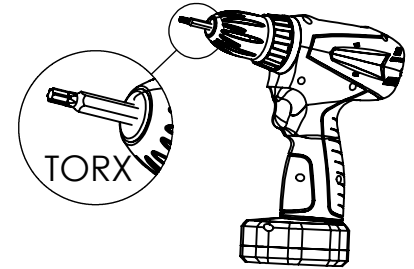
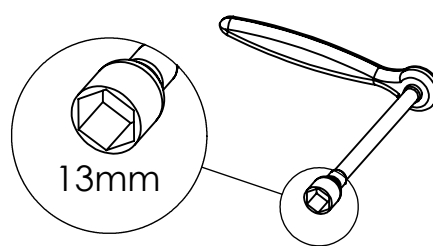
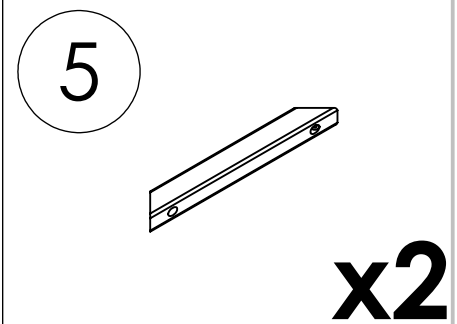
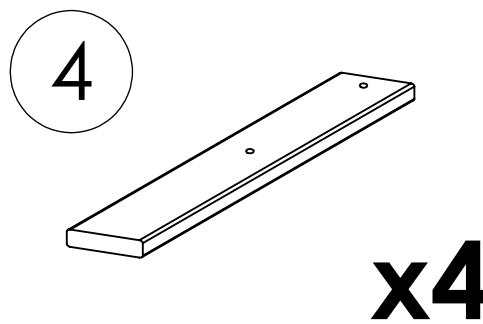
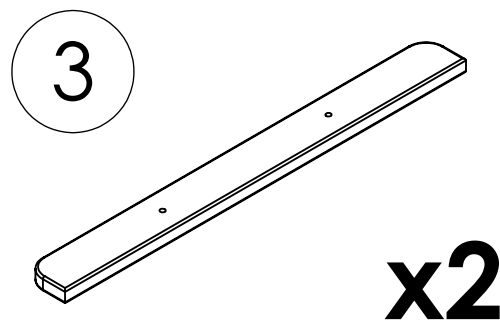
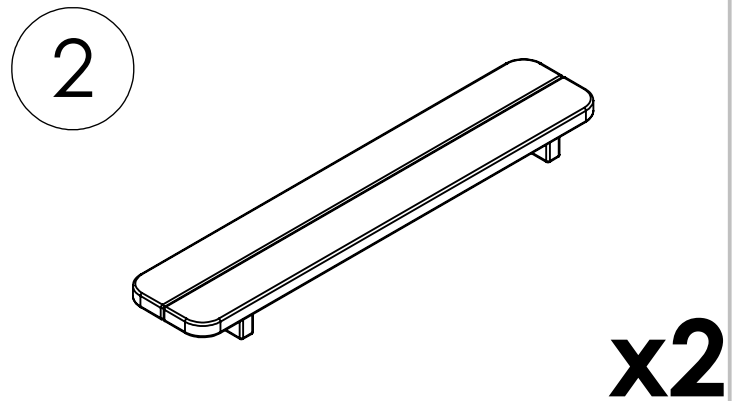
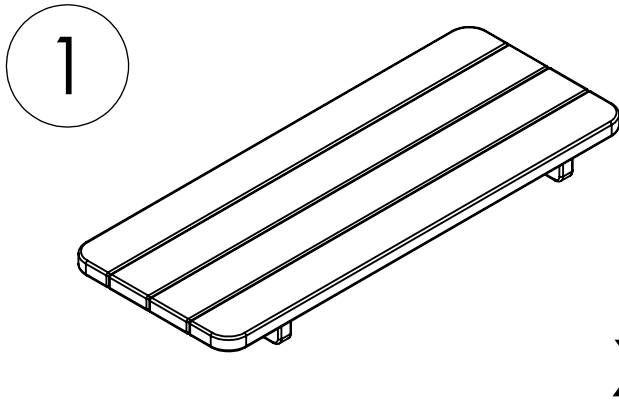
# 18549-4

1 / 4

# PLUS

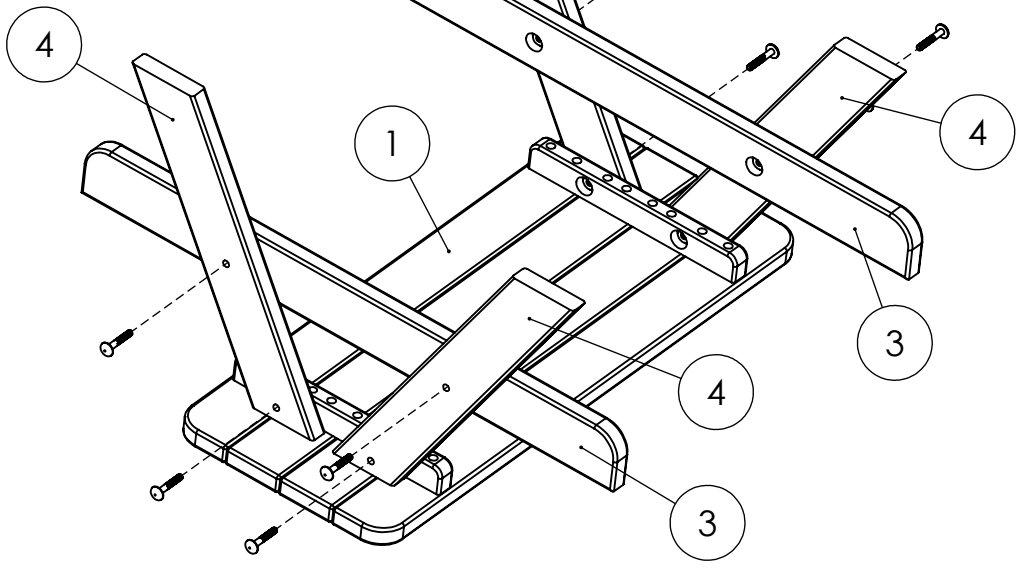
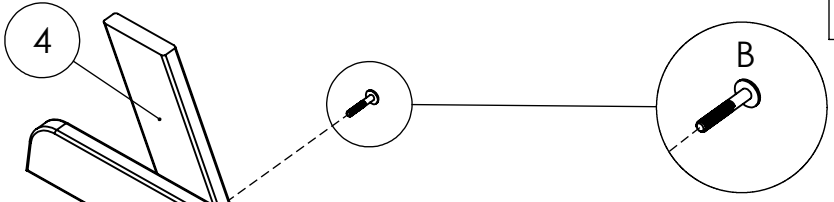
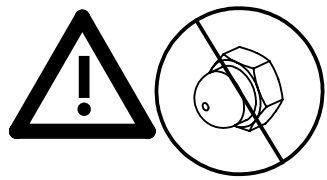


PLUS A/S  
 Adalen 13B  
 DK-6600 Vejen  
 phone: +45 7996 3333  
 web: www.plus.dk  
 email: plus@plus.dk

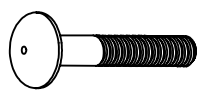


<b>A</b>		<b>5x40 TX</b>	<b>x12</b>
<b>B</b>		<b>M8x50</b>	<b>x8</b>
<b>C</b>		<b>M8</b>	<b>x8</b>
<b>D</b>		<b>M8</b>	<b>x16</b>

1



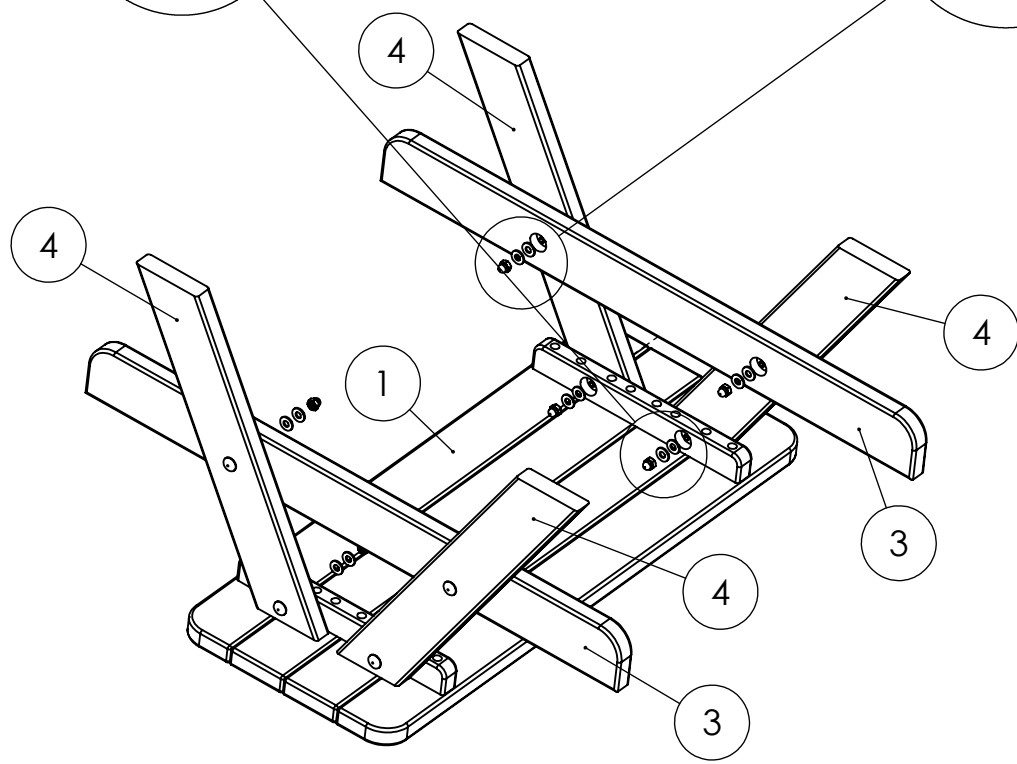
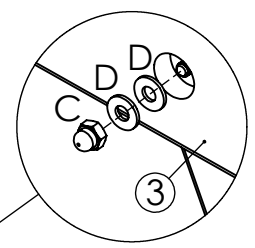
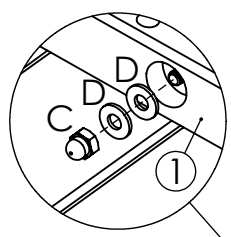
B



M8x50

x8

2



C



M8

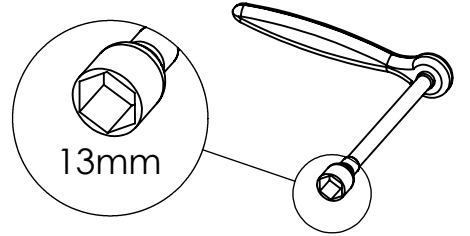
x8

D

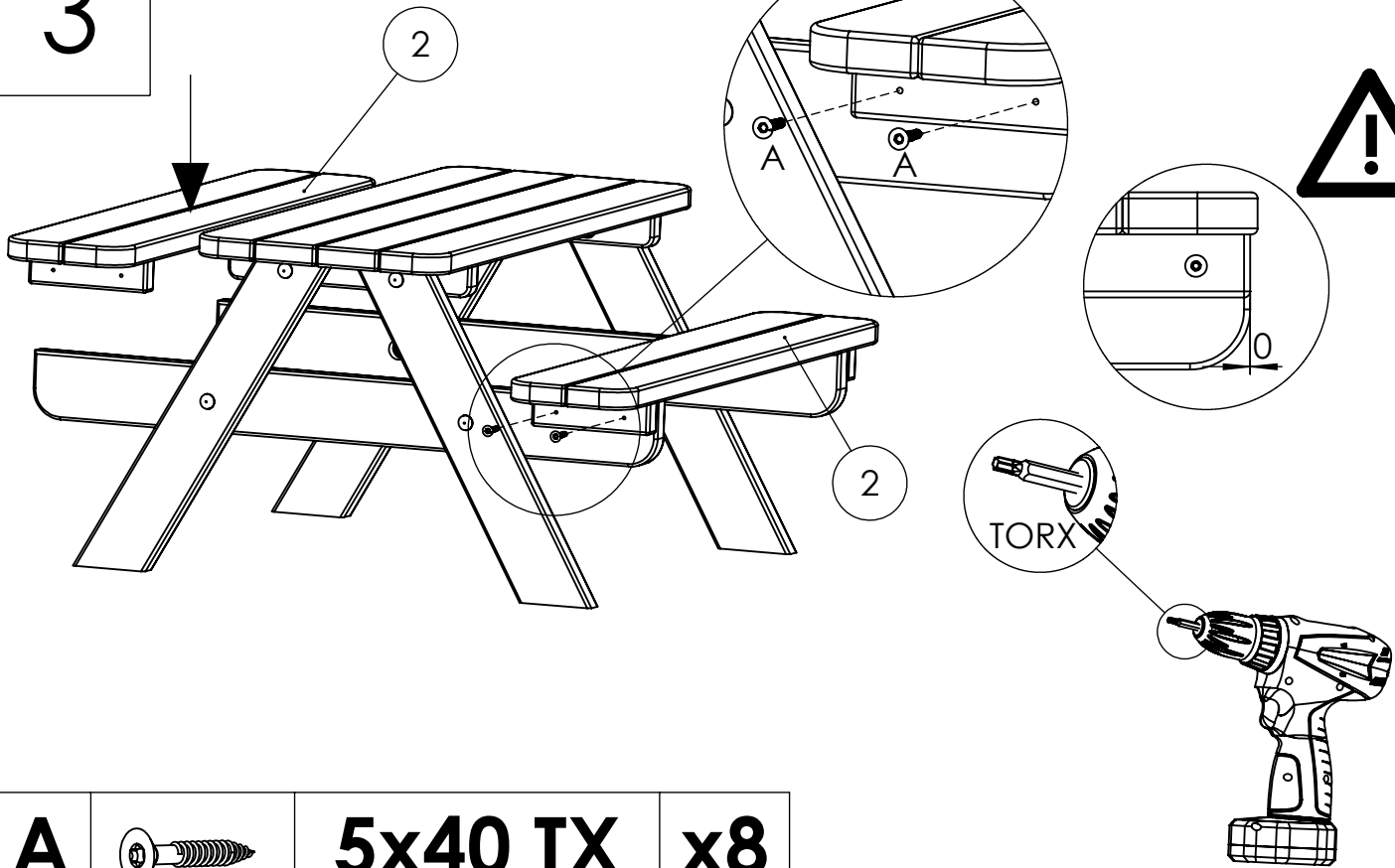


M8

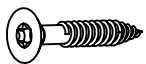
x16



3

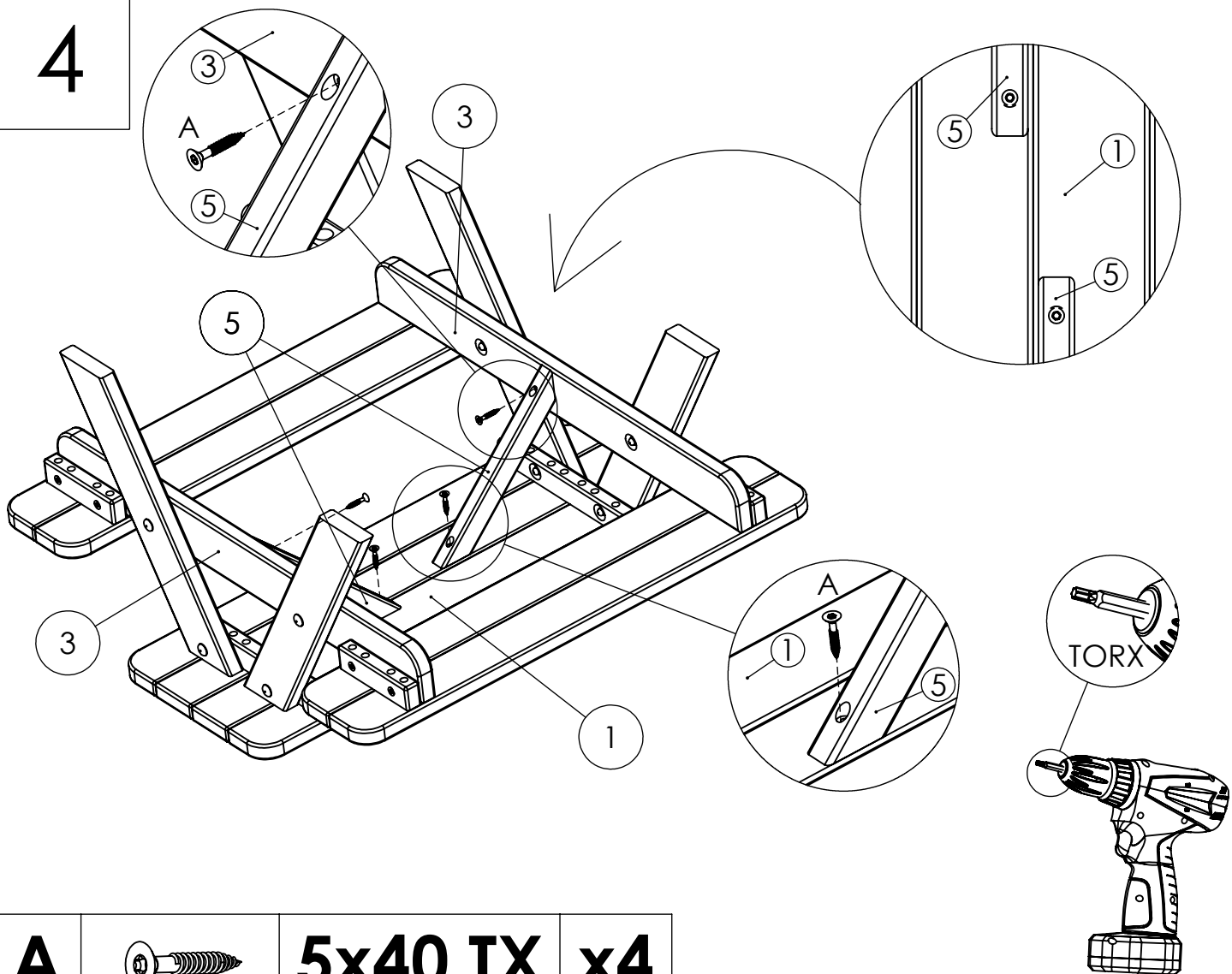


A

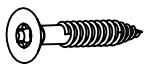


**5x40 TX x8**

4



A

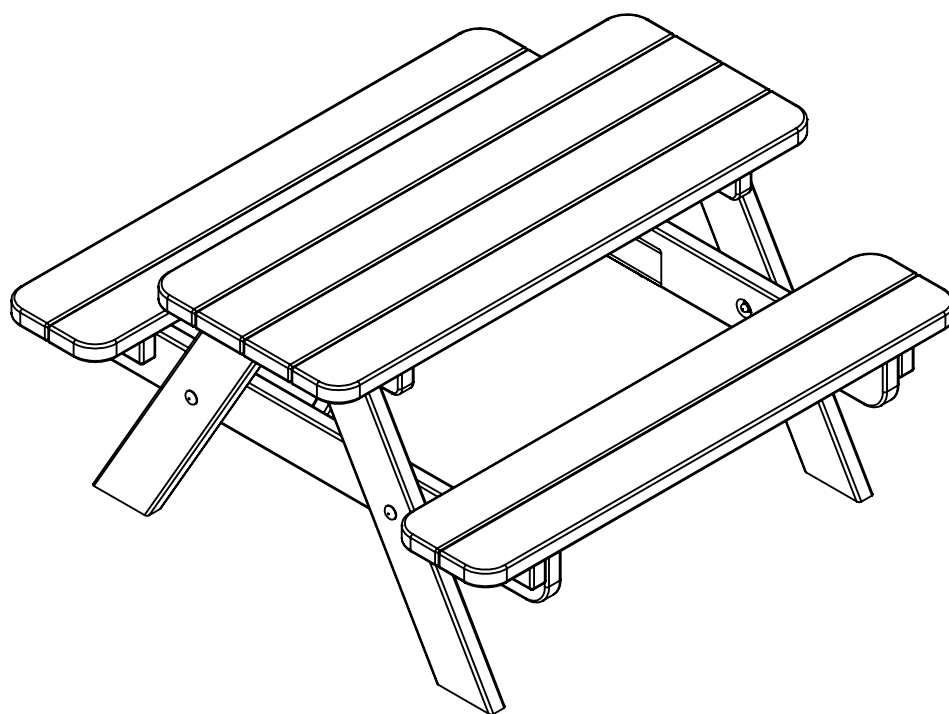


**5x40 TX x4**

Møtrikker må ikke strammes til, før end hele møblet er samlet.  
Die Muttern dürfen erst festgezogen werden, wenn das gesamte  
Möbelstück zusammengebaut ist.

Nuts must not be tightened until the entire piece of furniture has  
been assembled.

Muttrarna får inte dras åt förrän hela möblen har monterats.  
Les écrous ne doivent pas être serrés avant que tout le meuble  
soit assemblé.



Se [www.plus.dk](http://www.plus.dk) for yderligere information og vedligehold af materialer.  
Weitere Informationen und Pflegehinweise finden Sie unter [www.plus.dk](http://www.plus.dk).  
[www.plus.dk](http://www.plus.dk) for further information and maintenance of materials.  
Se [www.plus.dk](http://www.plus.dk) för ytterligare information och underhåll av material.  
Voir [www.plus.dk](http://www.plus.dk) pour plus d'informations et d'entretien de matériel.