

PLUS Klink

(varenr. 177002)

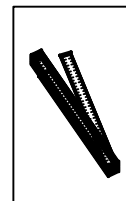
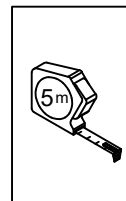
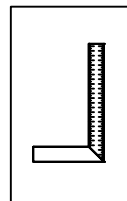
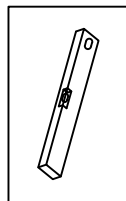
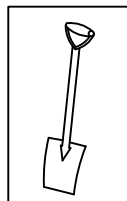


PLUS A/S
 Ådalen 13B
 DK-6600 Vejen
 phone: +45 7996 3333
 web: www.plus.dk
 plus@plus.dk

17792-1/15 + 27792-1/15

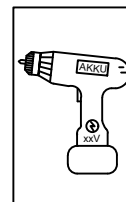
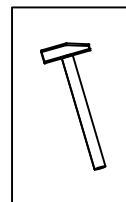
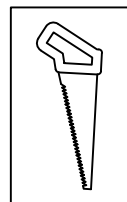
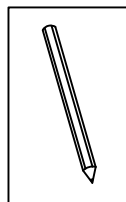
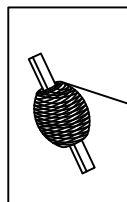
17793-1/15 + 27793-1/15

17794-1/15 + 27794-1/15



17798-1/15 + 27798-1/15

17799-1/15 + 27799-1/15



**Medfølger.
Im Lieferumfang enthalten.
Included.**

<p>17750-1 Skruepose Schrauben Screw bag</p>	 A x 30 (4 x 50 mm)
	 B x 4 (4 x 70 mm)

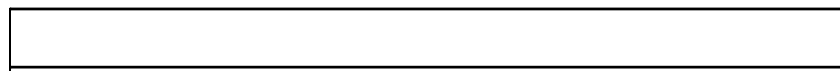
**Stolper medfølger ikke.
Pfosten nicht im Lieferumfang enthalten.
Post not included.**

17757-1/15	17758-1/15	17759-1/15	27747-1/15	27748-1/15	27749-1/15
Omlimet - zusammengefaltet wrap-around			Krydsskåret - Querschnitt cross-cut		

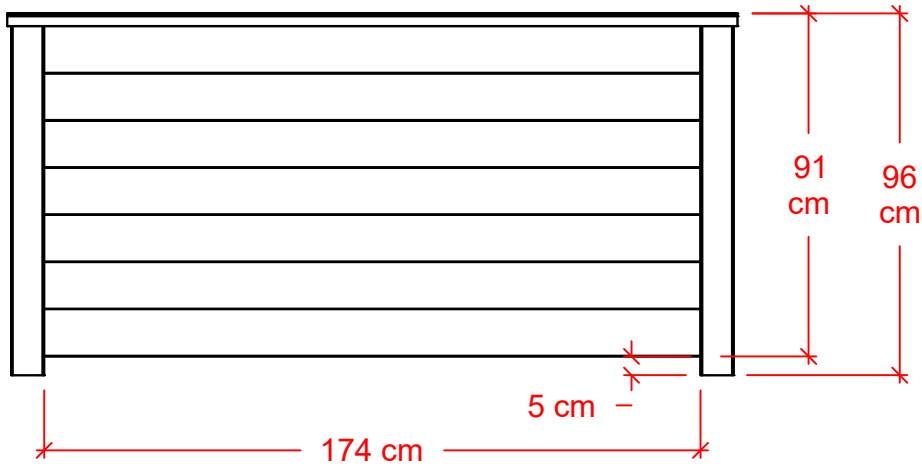
17743-1/15
27743-1/15



17780-1/15
27780-1/15

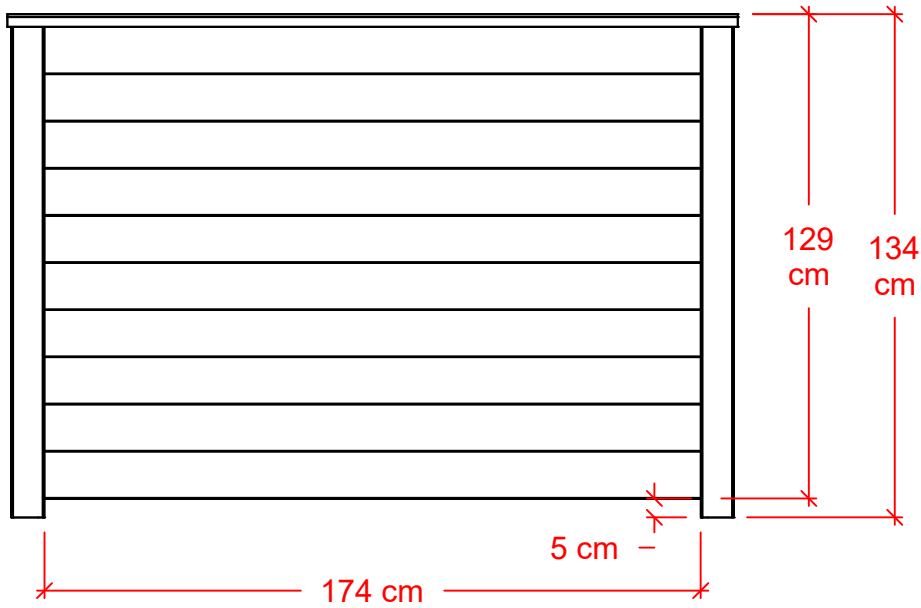


Se montagevideo på www.plus.dk
 Siehe Montagevideo auf www.plus.dk
 Watch the assembly video at www.plus.dk



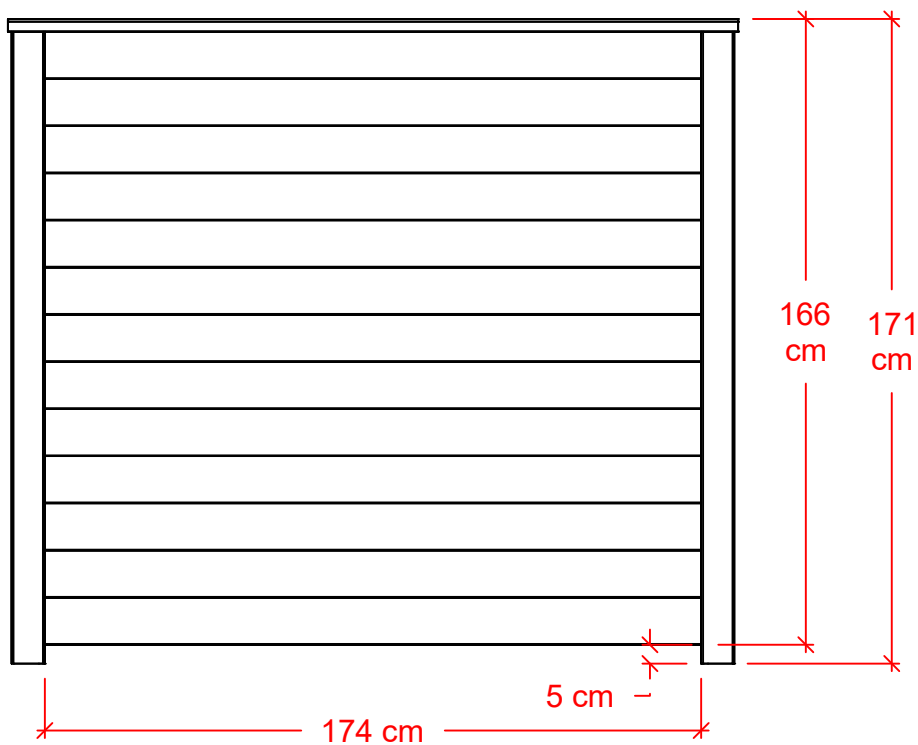
17792-1/15
27792-1/15

- 7 planker + topliste
- 7 Bretter + Topprofil
- 7 planks + top list



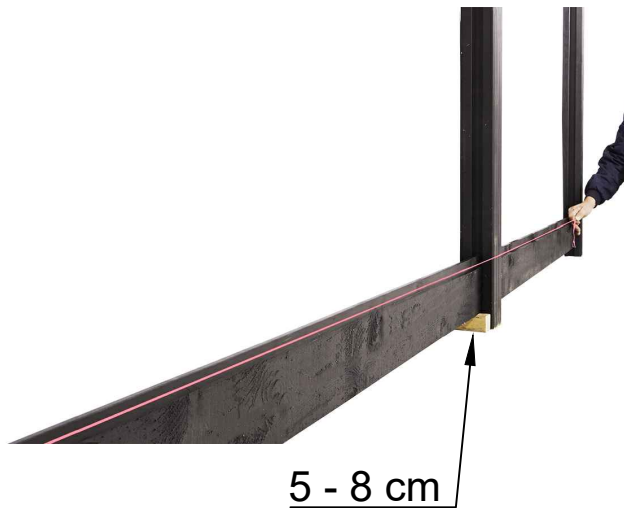
17793-1/15
27793-1/15

- 10 planker + topliste
- 10 Bretter + Topprofil
- 10 planks + top list



17794-1/15
27794-1/15

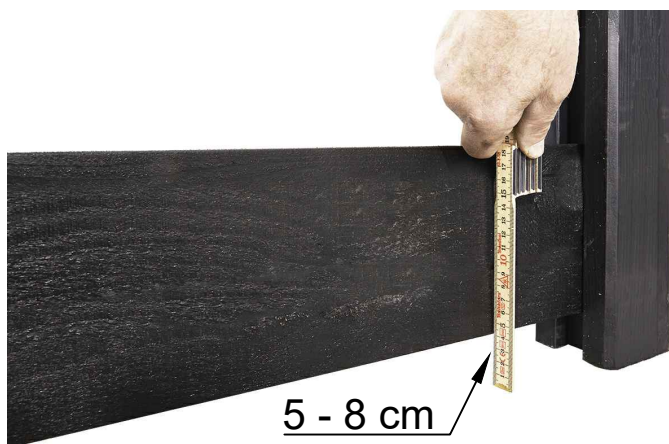
- 13 planker + topliste
- 13 Bretter + Topprofil
- 13 planks + top list



Stolper nedgraves minimum 90 cm.
Efter nedgravning af stolper, og før fastskruning af det første bræt.
Trækkes der en snor, så man sikrer at brædderne passer ud for hinanden.

Pfosten mindstens 90 cm eingegraben.
Nach Eingraben der Pfosten und bevor das erste Brett festgeschraubt wird, sollte man eine Schnur spannen um sicherzustellen, dass die Bretter in der Höhe zueinander passen.

Posts are buried minimum 90 cm.
After burying the posts and before screwing in the first board. Pull a string to ensure that the boards fit next to each other.



Sørg for at nederste planke er fri af terræn.
Det vil være en god ide, med ca. 5-8 cm under det nederste bræt til terræn.

Die unterste Planke muss über Terrain montiert werden.
Abstand zum Terrain ca. 5-8 cm.

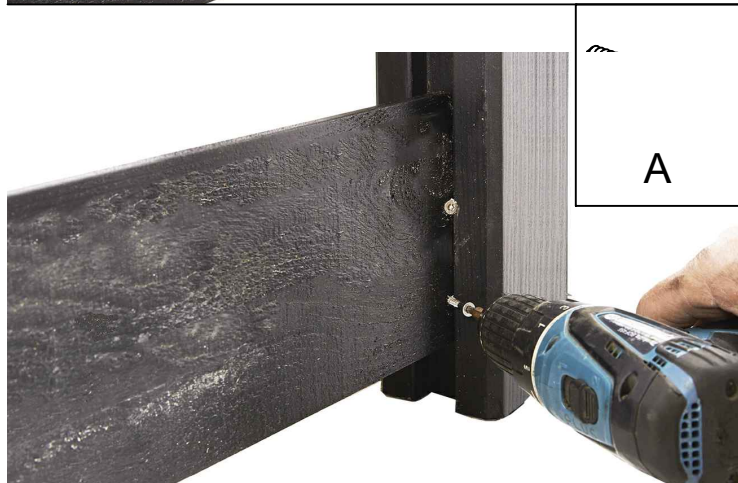
Make sure the bottom board is clear of the ground. It would be a good idea to have about 5-8 cm below the bottom board to the ground.



Tjek med vaterpas at brættet er i vatter.

Mit der Wasserwaage kontrollieren das die Planken waagrecht liegen.

Check with a spirit level that the board is level.



Herefter kan det nederste bræt skrues fast.
Med 2 skruer i hver ende.
(Skrues skråt ind ved stolpen).

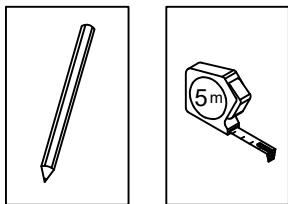
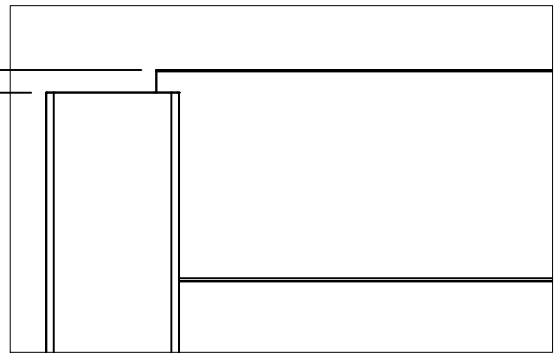
Danach das unterste Brett festschrauben.
Jeweils 2 Schrauben pro Ende schräg in den Pfosten schrauben.

The bottom board can then be screwed in place.
With 2 screws at each end.
(Screw in at an angle to the post).

17792-1/15 + 27792-1/15

7 planker - Bretter - Planks

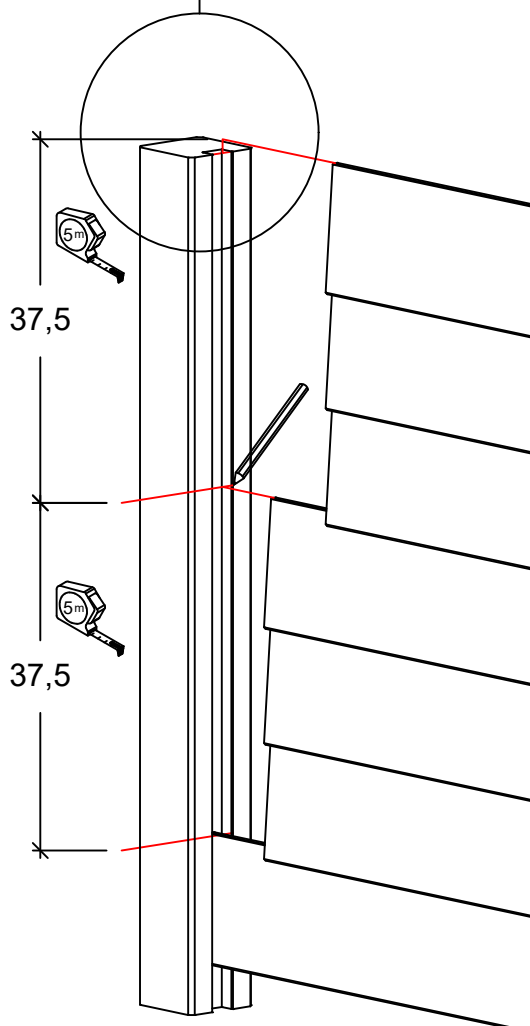
Max.
15 mm



Nederste planke fastskrues.
Mål og markør på stolpen, placering
af de næste 3 planker. (37,5 cm).

Schrauben Sie die unterste Diele
fest. Messen und markieren Sie die
Position der nächsten 3 Bretter am
Pfosten. (37,5 cm).

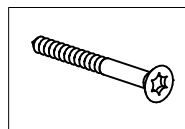
Screw the bottom plank in place.
Measure and mark the position
of the next 3 planks on the post.
(37.5 cm).



Fortsæt monteringen af de øvrige brædder, dog
kun med 3 stk. af gangen, så der er mulighed for
justering/jævn fordeling inden de fastskrues.

Setzen Sie die Montage der übrigen Bretter fort,
allerdings max. 3 Stück pro Mal, damit die
Möglichkeit des Justierens/gleichmäßigen
Verteilung besteht bevor die Bretter
festgeschraubt werden.

Continue mounting the other boards, but only 3 at
a time, to allow for adjustment/even distribution
before screwing them in place.

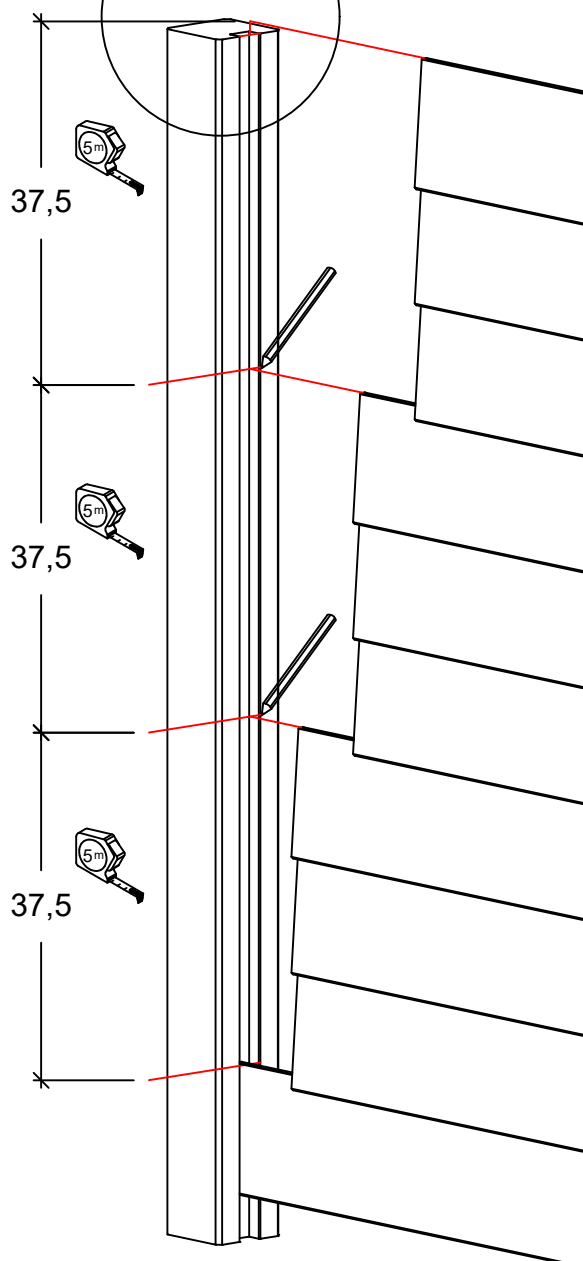
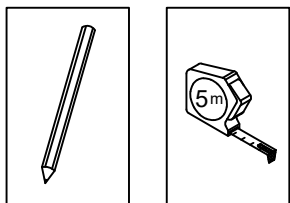
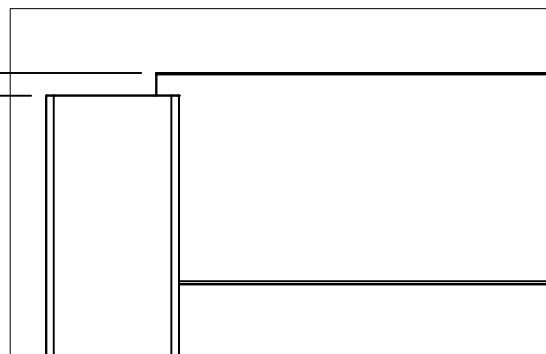


Se også billedserie på side 3 - 8.
Siehe auch Bilderserie auf Seite 3 - 8.
See also photo series on pages 3 - 8.

17793-1/15 + 27793-1/15

10 planker - Bretter - Planks

Max.
15 mm



Nederste planke fastskrues.
Mål og markør på stolpen, placering
af de næste 3 planker. (37,5 cm).

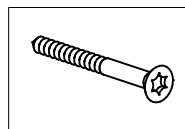
Schrauben Sie die unterste Diele
fest. Messen und markieren Sie die
Position der nächsten 3 Bretter am
Pfosten. (37,5 cm).

Screw the bottom plank in place.
Measure and mark the position
of the next 3 planks on the post.
(37.5 cm).

Fortsæt monteringen af de øvrige brædder, dog
kun med 3 stk. af gangen, så der er mulighed for
justering/jævn fordeling inden de fastskrues.

Setzen Sie die Montage der übrigen Bretter fort,
allerdings max. 3 Stück pro Mal, damit die
Möglichkeit des Justierens/gleichmäßigen
Verteilung besteht bevor die Bretter
festgeschraubt werden.

Continue mounting the other boards, but only 3 at
a time, to allow for adjustment/even distribution
before screwing them in place.

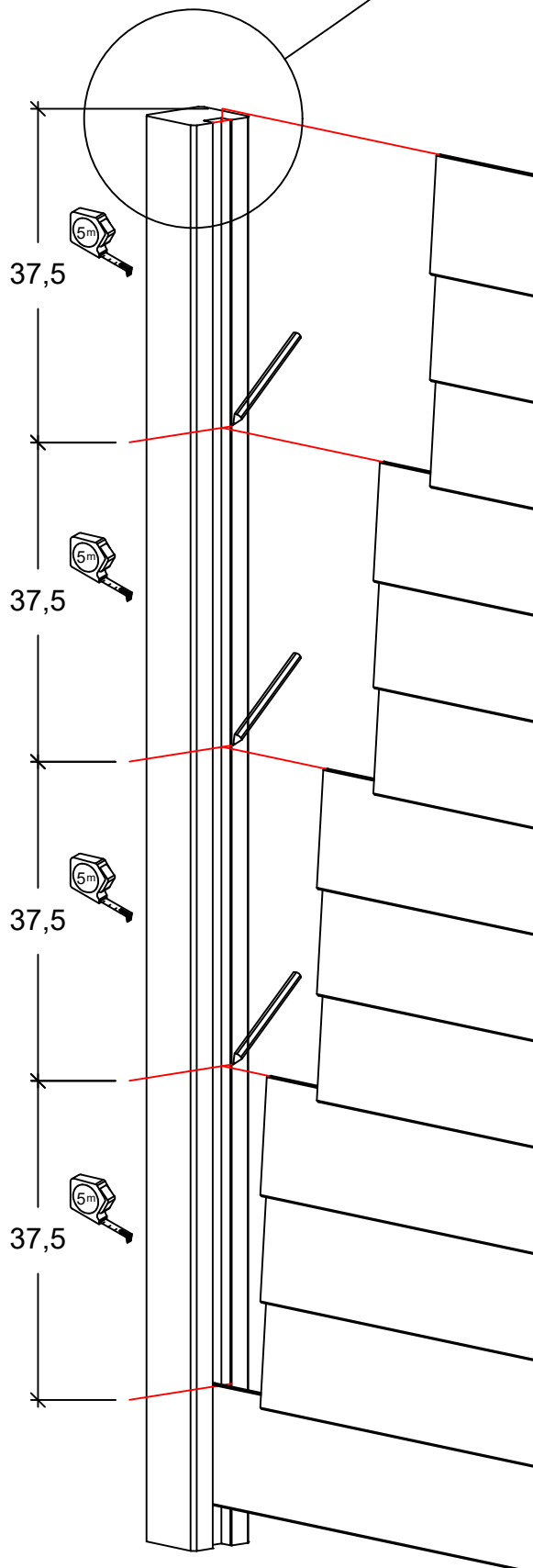


Se også billedserie på side 3 - 8.
Siehe auch Bilderserie auf Seite 3 - 8.
See also photo series on pages 3 - 8.

17794-1/15 + 27794-1/15

13 planker - Bretter - Planks

Max.
15 mm



Nederste planke fastskrues.
Mål og markør på stolpen, placering
af de næste 3 planker. (37,5 cm).

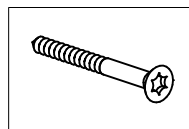
Schrauben Sie die unterste Diele
fest. Messen und markieren Sie die
Position der nächsten 3 Bretter am
Pfosten. (37,5 cm).

Screw the bottom plank in place.
Measure and mark the position
of the next 3 planks on the post.
(37.5 cm).

Fortsæt monteringen af de øvrige brædder, dog
kun med 3 stk. af gangen, så der er mulighed for
justering/jævn fordeling inden de fastskrues.

Setzen Sie die Montage der übrigen Bretter fort,
allerdings max. 3 Stück pro Mal, damit die
Möglichkeit des Justierens/gleichmäßigen
Verteilung besteht bevor die Bretter
festgeschraubt werden.

Continue mounting the other boards, but only 3 at
a time, to allow for adjustment/even distribution
before screwing them in place.



Se også billedserie på side 3 - 8.
Siehe auch Bilderserie auf Seite 3 - 8.
See also photo series on pages 3 - 8.



Noten/sporet passer ikke i højde.
Die Nut passt nicht in der Höhe zueinander.
The groove does not match in height.



Noten/sporet passer i højden.
Die Nut passt in der Höhe zueinander.
The height of the groove matches.



Fastgørelse af brædder.

1 skrue i hver side.

(Bortset fra bund og top bræt, de fastgøres med 2 skruer i hver side).

Befestigung der Bretter.

1 Schraube auf jeder Seite.

(Abgesehen vom untersten und obersten Brett, diese werden jeweils mit 2 Schrauben je Seite befestigt).

Fastening of boards.

1 screw on each side.

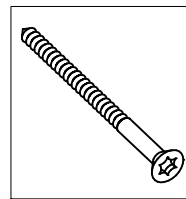
(Except for bottom and top boards, they are fixed with 2 screws on each side).



Stolpen afsaves så den passer med højden på hegns brædder.
 Fer på øverste bræt skal kunne passe op i not på toplisten.

Pfosten absägen, sodass er zur Höhe der Bretter passt.
 Die Feder des obersten Bretts muss in die Nut vom Topprofil passen.

The post is sawn to match the height of the fence boards.
 The tongue on the top board must be able to fit in the groove on the top board.



Toplisten fastgøres med 2 skruer midt på stolpen, hvis hegnet er fortløbende...!

Das Topprofil wird mit jeweils 2 Schrauben in der Mitte vom Pfosten befestigt, wenn der Zaun fortlaufend ist.

Attach the toplist/board with 2 screws in the centre of the post, if the fence is continuous...!

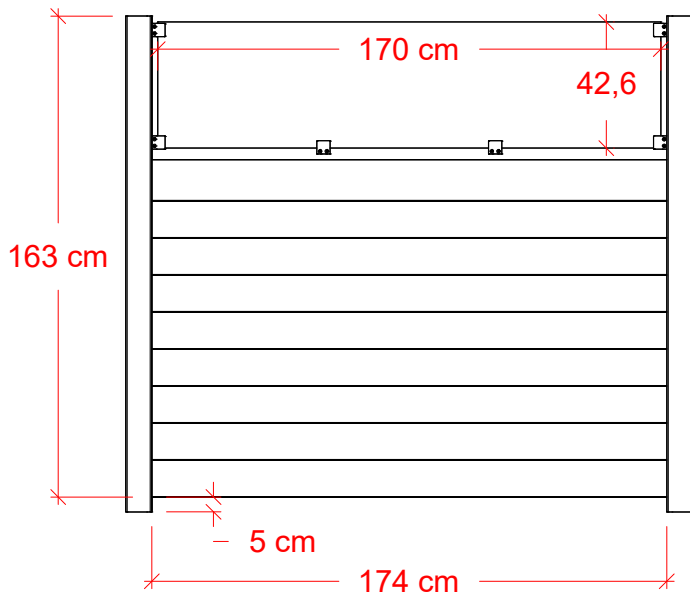


Toplisten fastgøres med 2 skruer i stolpe og med lidt "udhæng" hvis man ønsker det, ellers afsaves så den flugter med stolpe...!

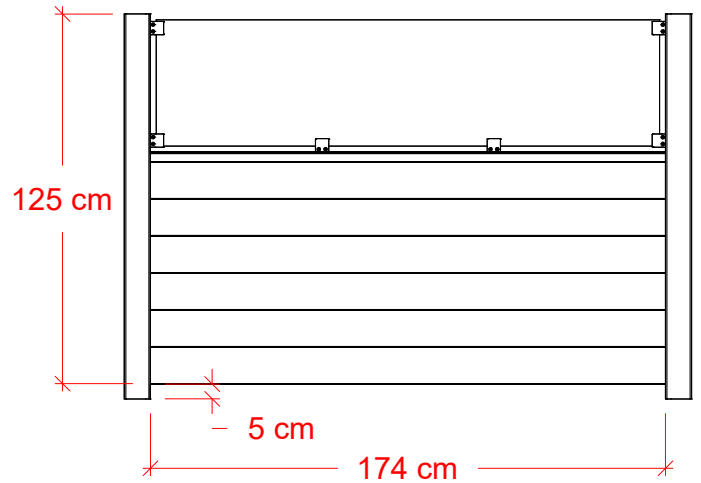
Das Topprofil wird mit jeweils 2 Schrauben im Pfosten befestigt, allerdings mit etwas Überstand, wenn man das möchte oder gerade absägen sodass es mit dem Pfosten fluchtet.

The toplist/board is fastened with 2 screws in the post and with a little 'overhang' if desired, otherwise saw off so that it is flush with the post...!

PLUS Klink

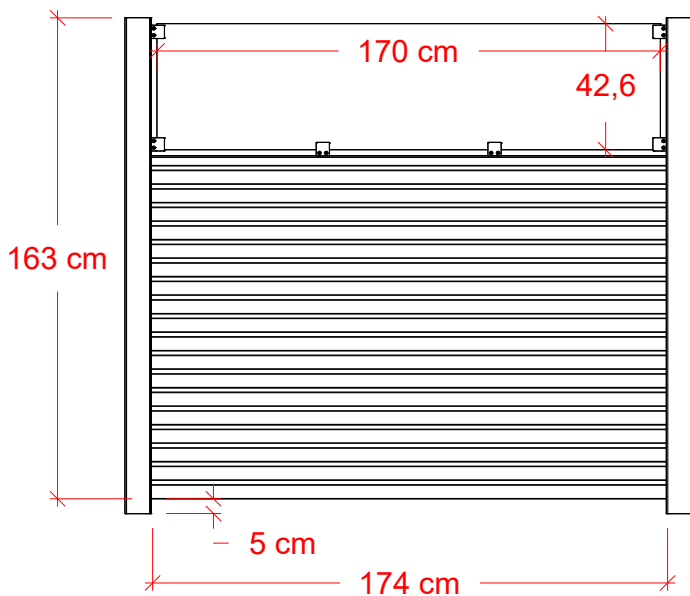


17799-1/15
27799-1/15

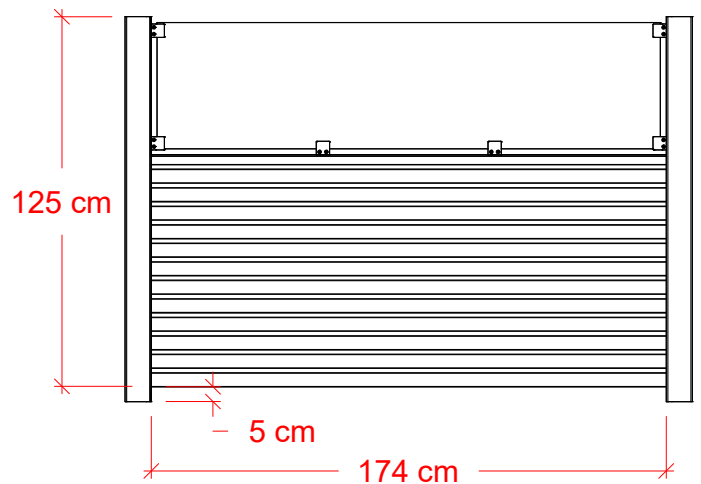


17798-1/15
27798-1/15

PLUS Plank

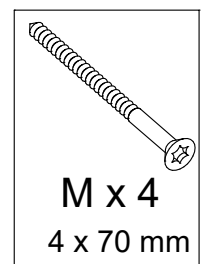
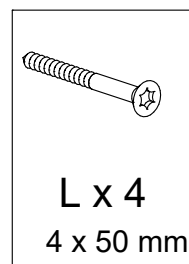
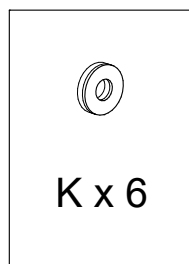
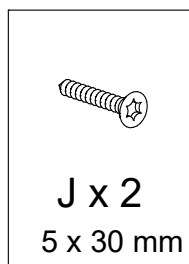
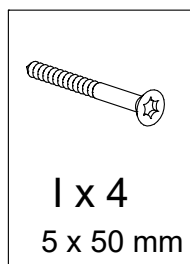
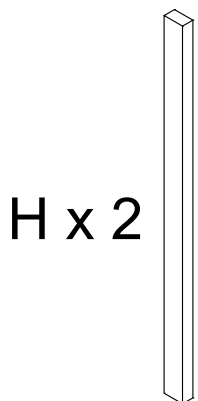
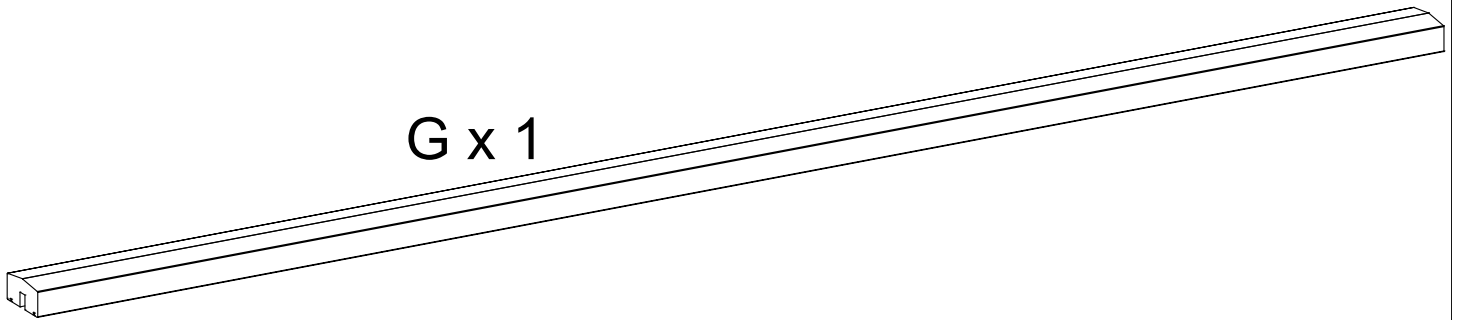
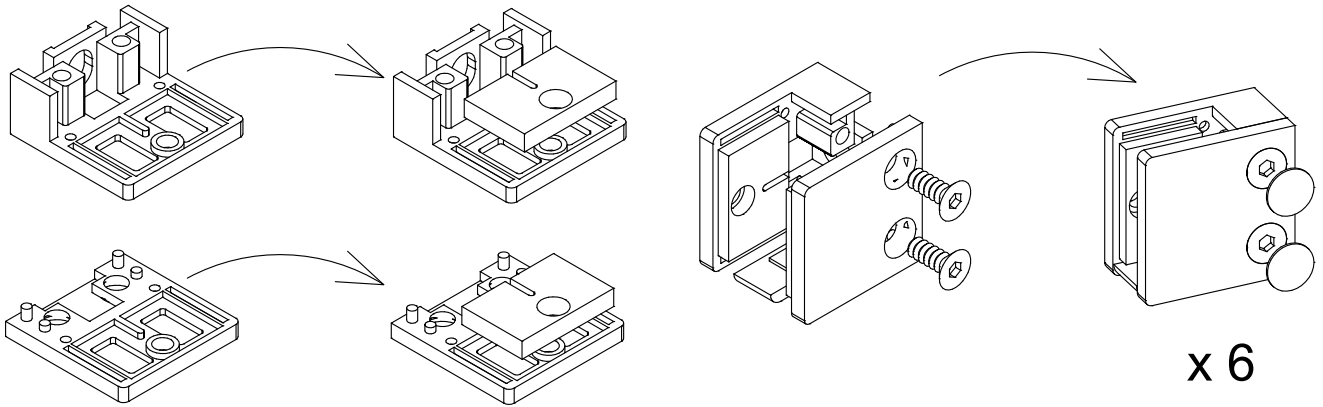
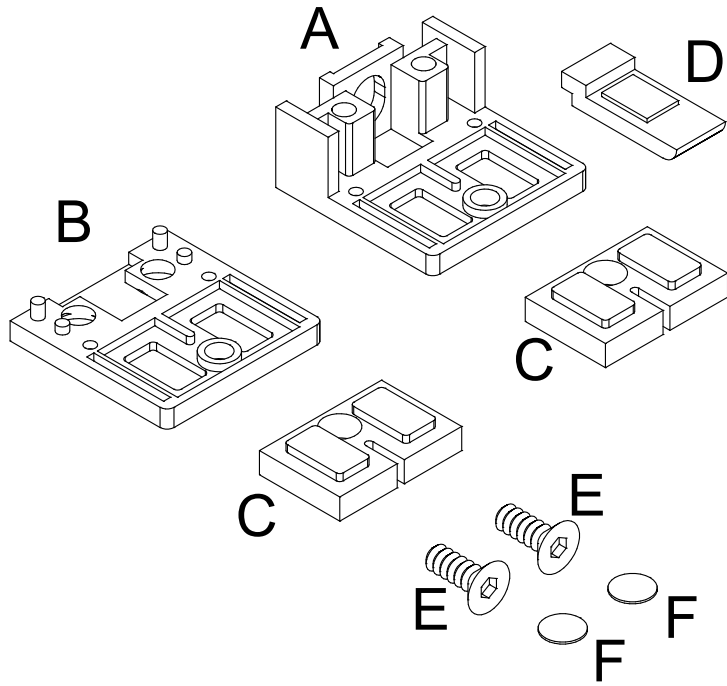
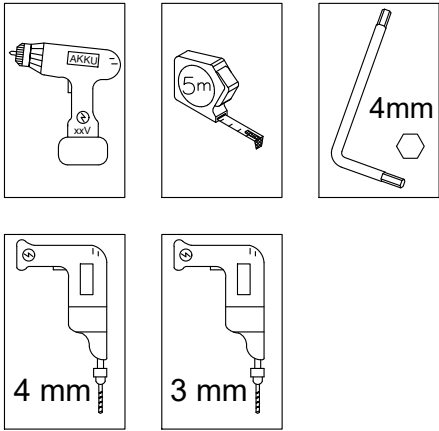


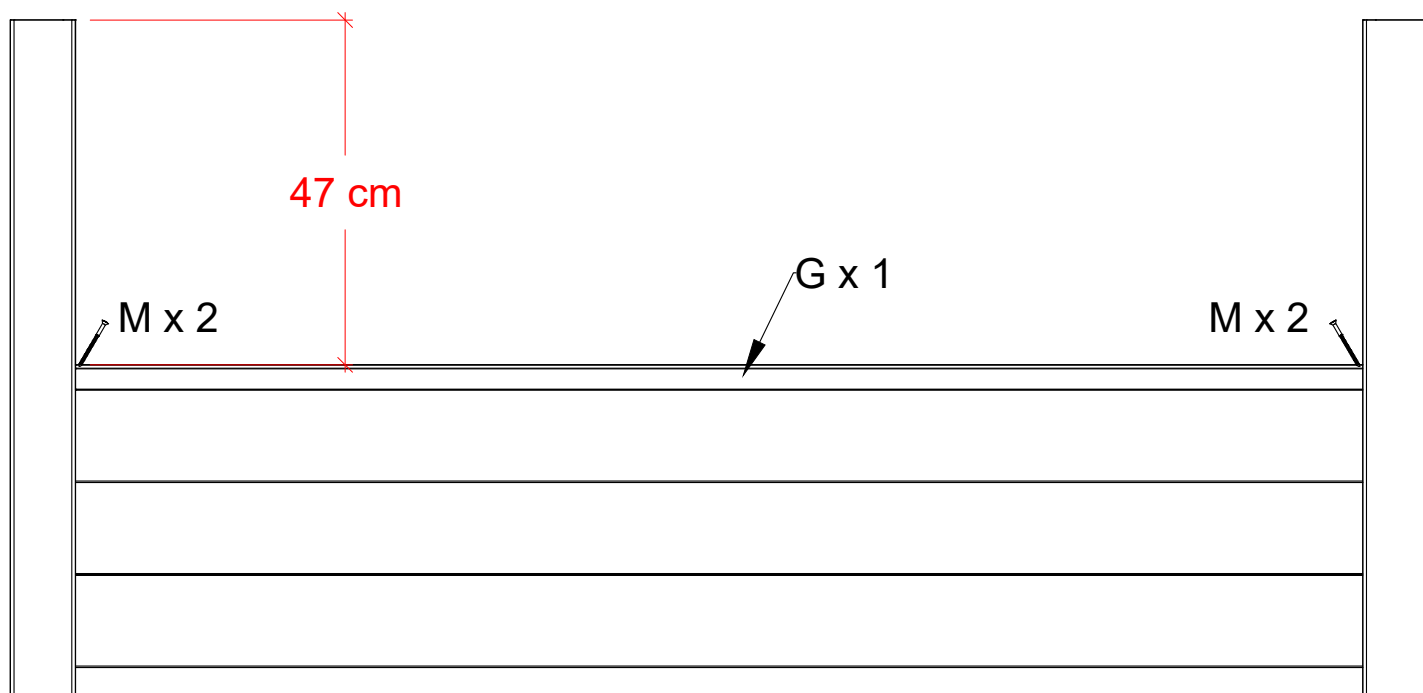
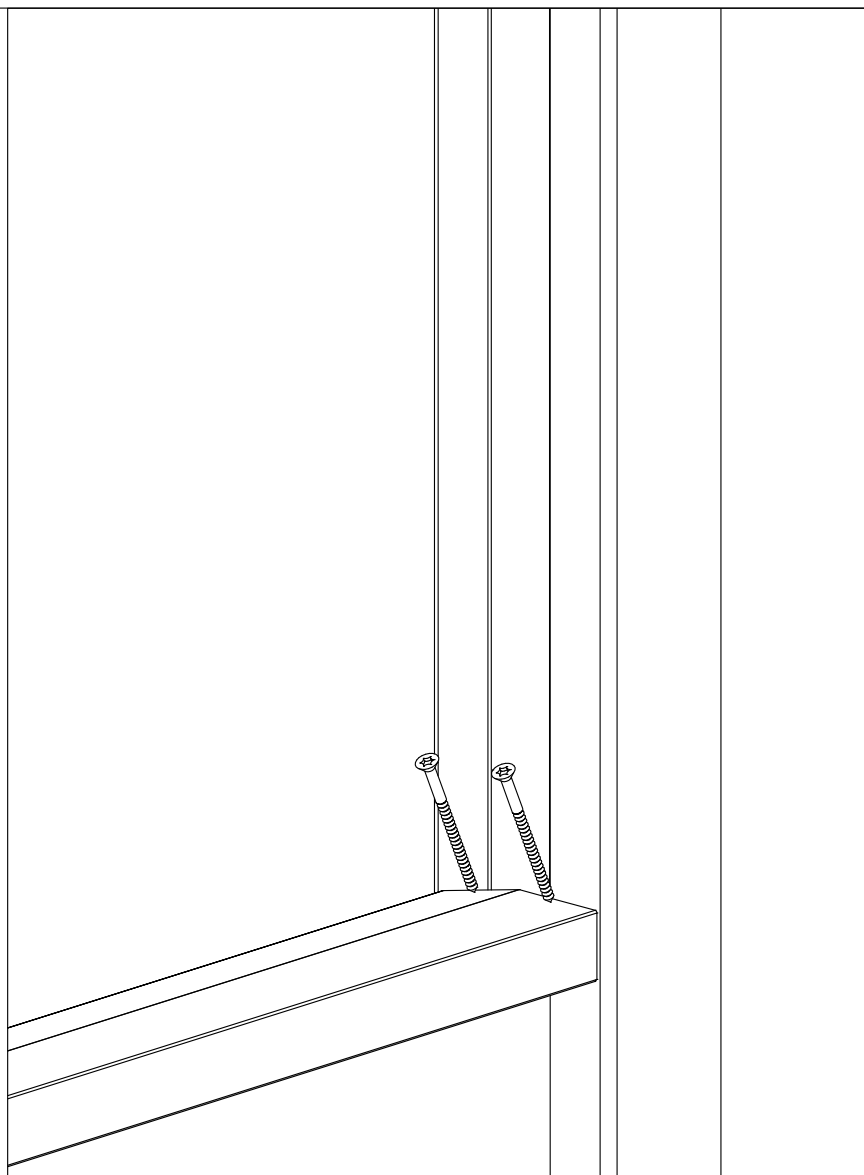
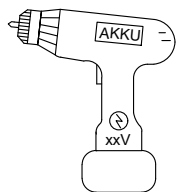
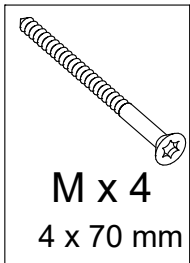
17779-1/15
27779-1/15



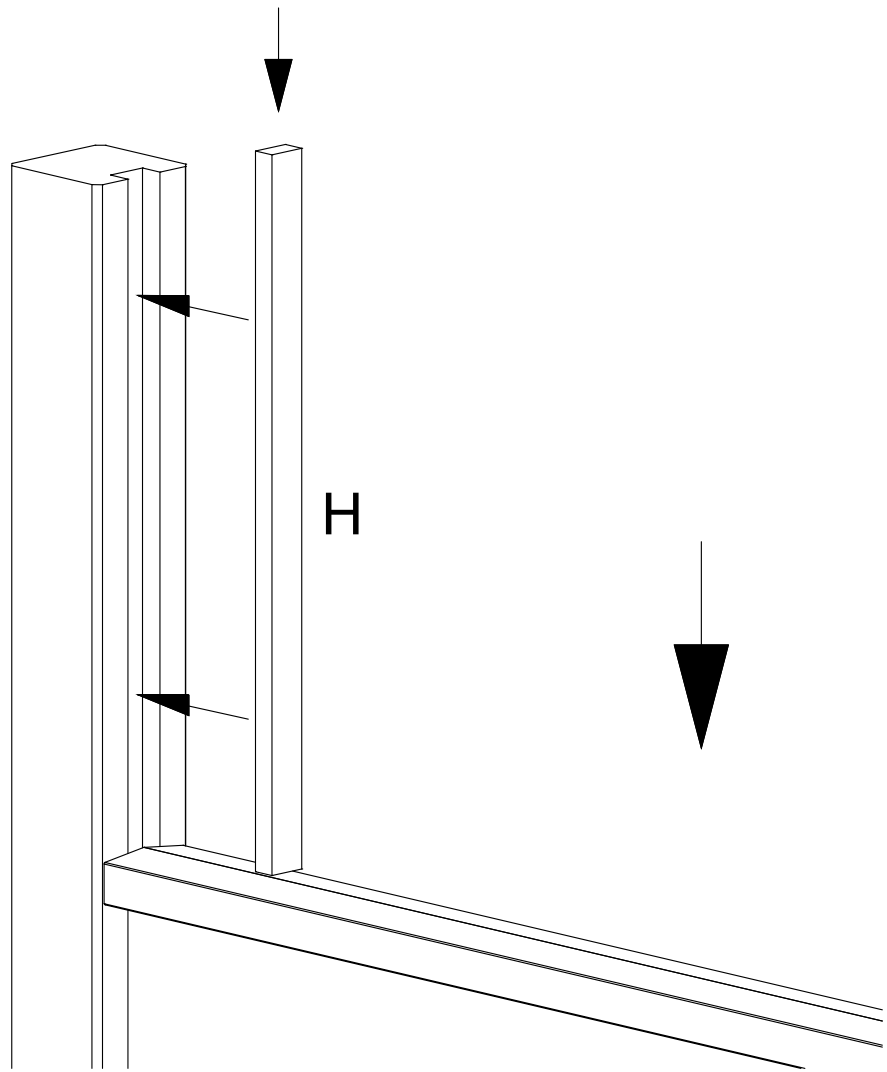
17778-1/15
27778-1/15

17522-1

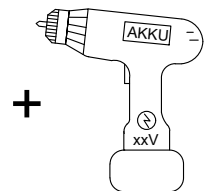
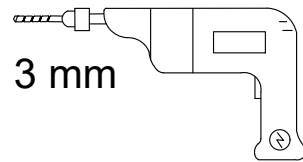
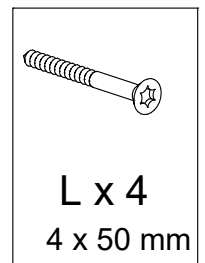
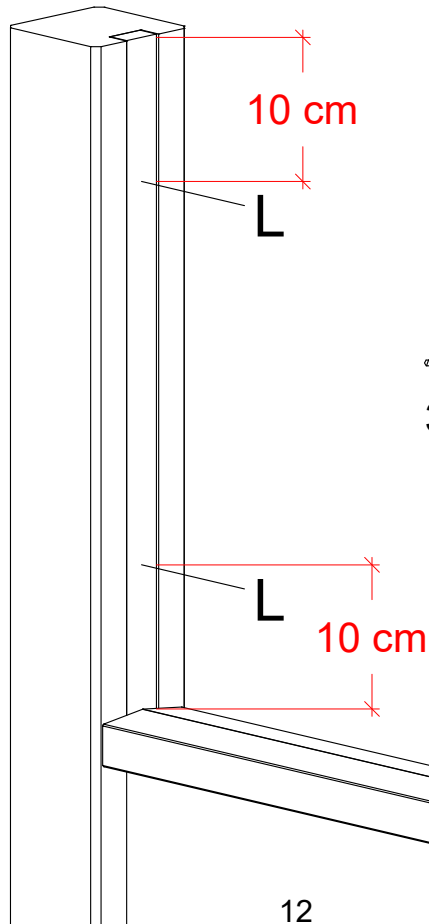




1.



2.



Forbores med 3 mm bor.

Pre-drill with a 3 mm drill.

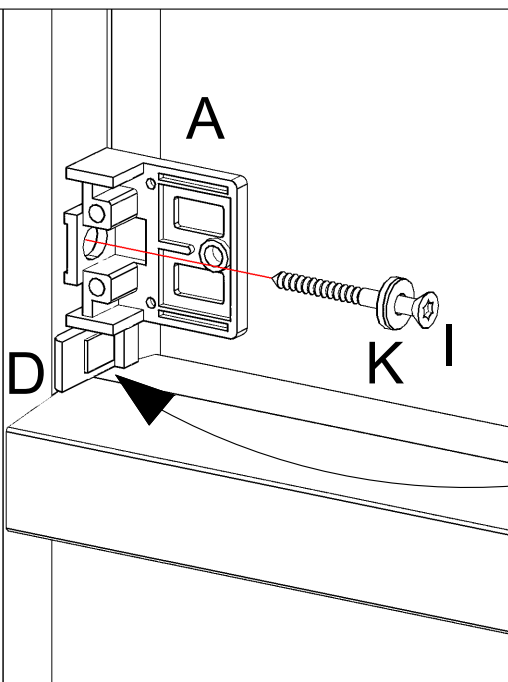
Vorbohren mit einem
3 mm Bohr.

Drill foret de 3 mm.

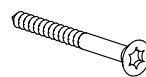
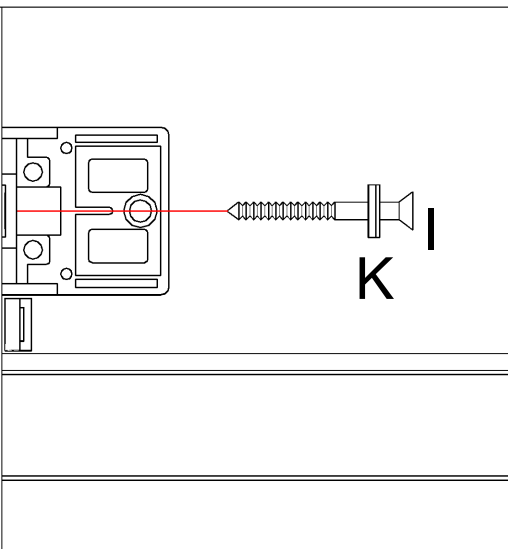
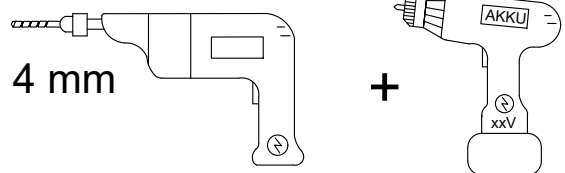
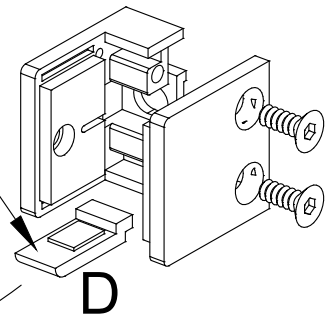
Förborra med en 3 mm borrh.

Forbores med et 3 mm bor.

42,6 cm



Bundplade
Base plate
Grundplatte
Plaque du fond
Bottenplatta
Bunnplatta



I x 4
5 x 50 mm



K x 4

Forbores med 4 mm bor.

Pre-drill with a 4 mm drill.

Vorborenen mit einem
4 mm Bohr.

Drill foret de 4 mm.

Förborra med en 4 mm borrh.

Forbores med et 4 mm bor.

