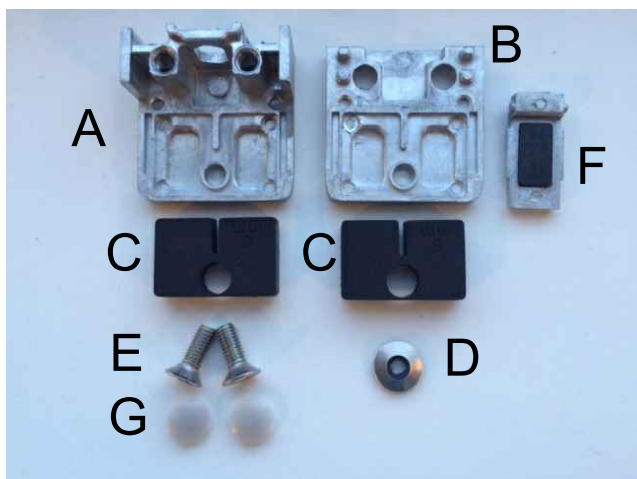


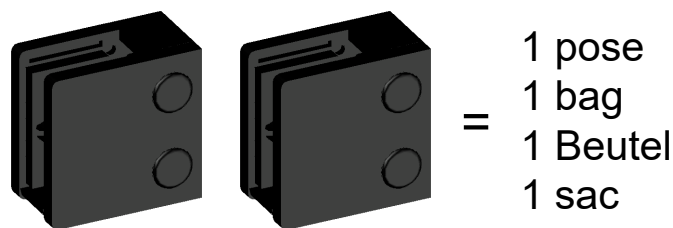
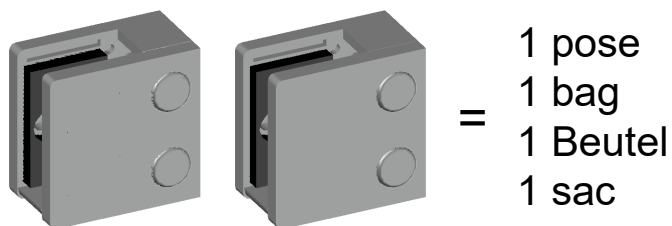
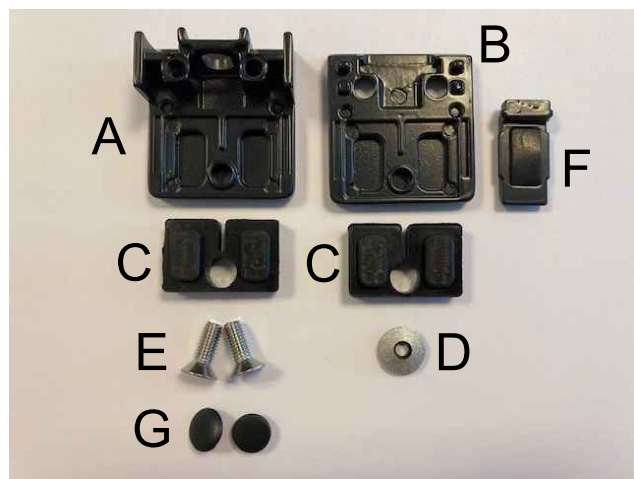
PLUS

PLUS A/S
 Ådalen 13B
 DK-6600 Vejen
 phone: +45 7996 3333
 web: www.plus.dk
 mail: plus@plus.dk

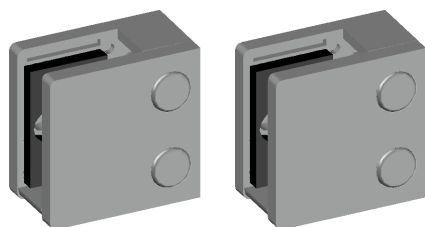
17524-1



17524-15

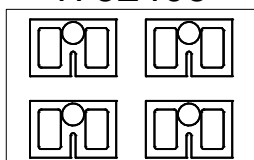


175240-1



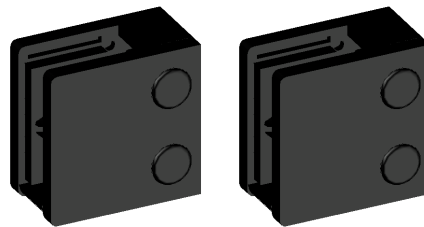
+

1752403



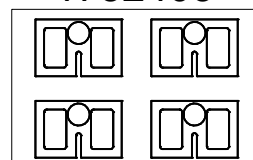
Til 8 mm glas / For 8 mm glass
 Für 8 mm Glas / Pour verre 8 mm

175240-15

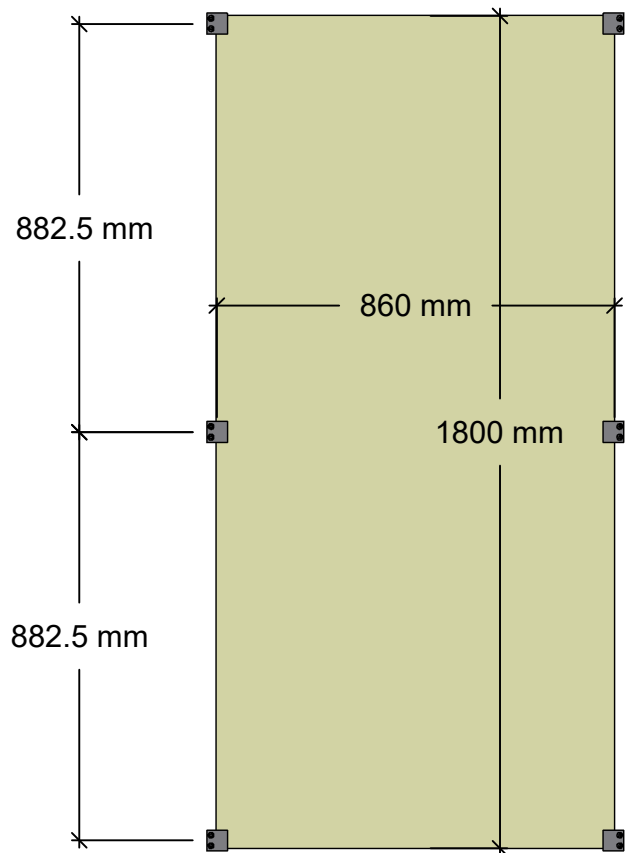
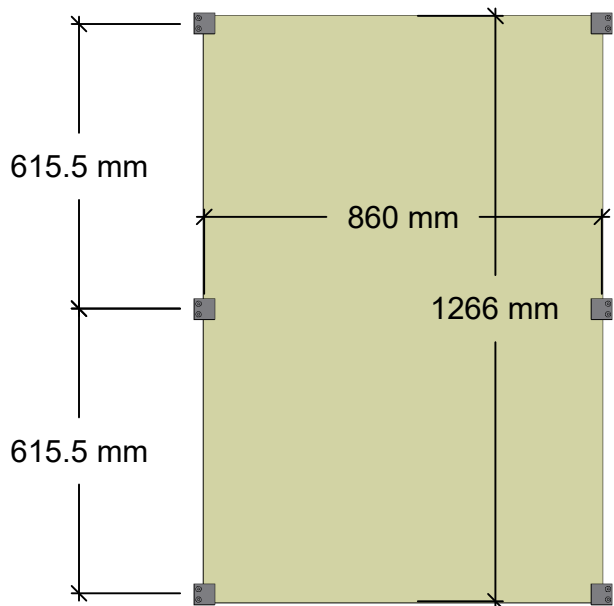
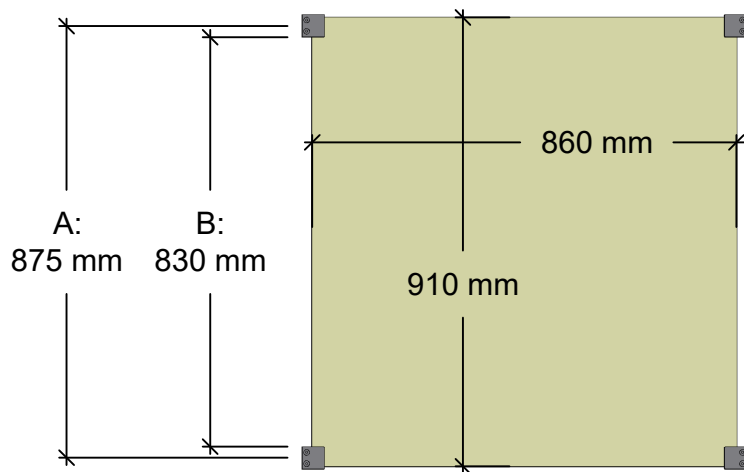


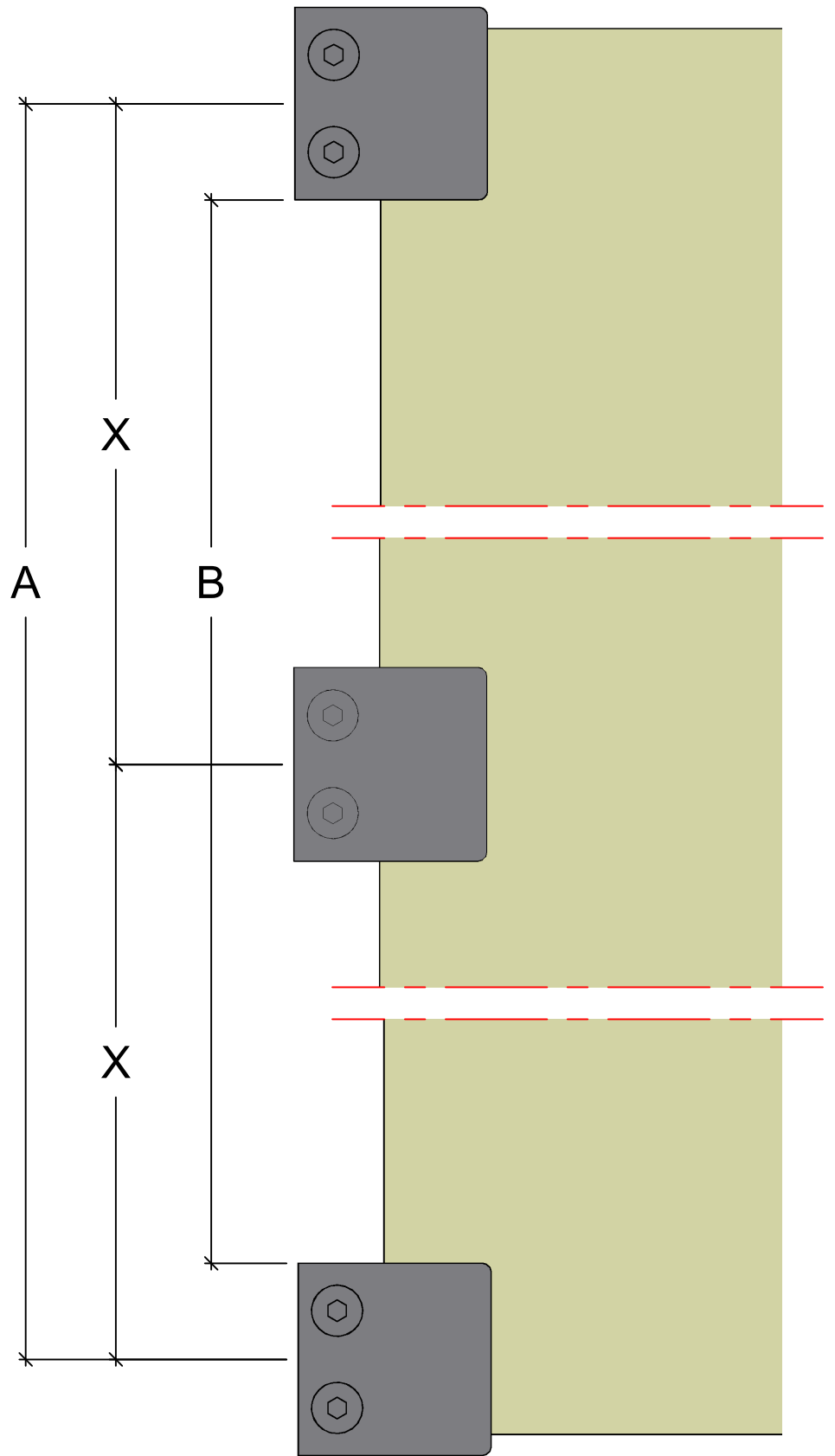
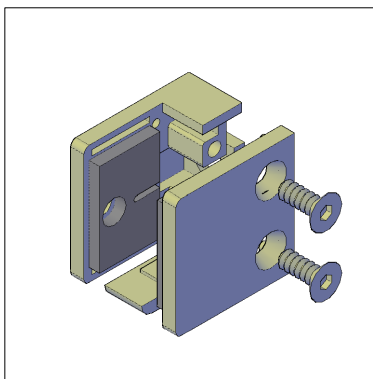
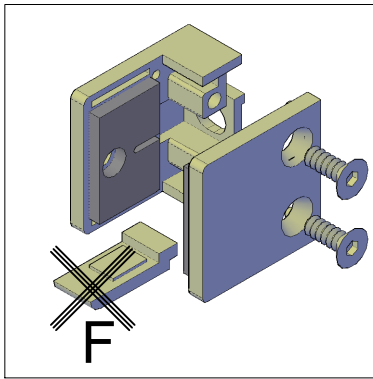
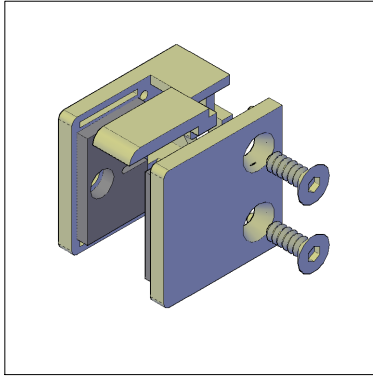
+

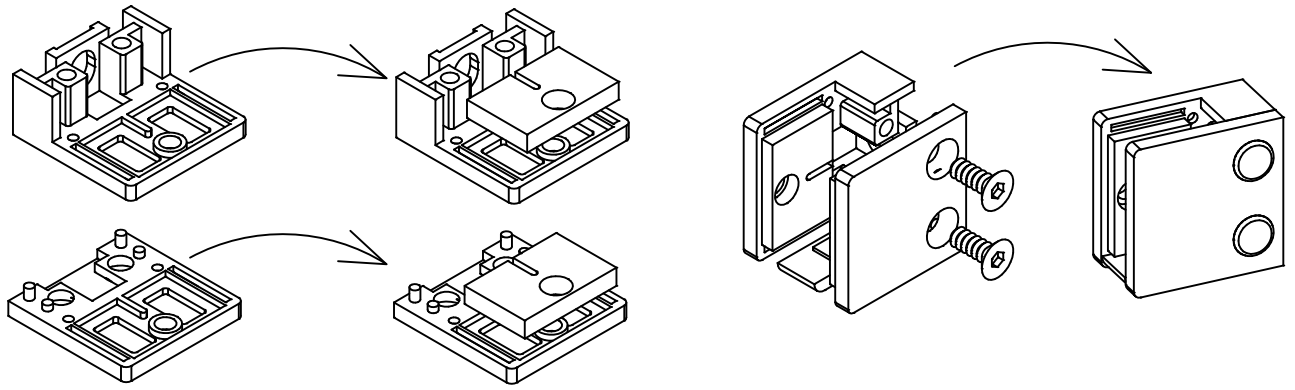
1752403



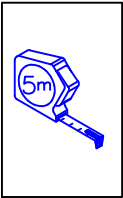
Til 8 mm glas / For 8 mm glass
 Für 8 mm Glas / Pour verre 8 mm





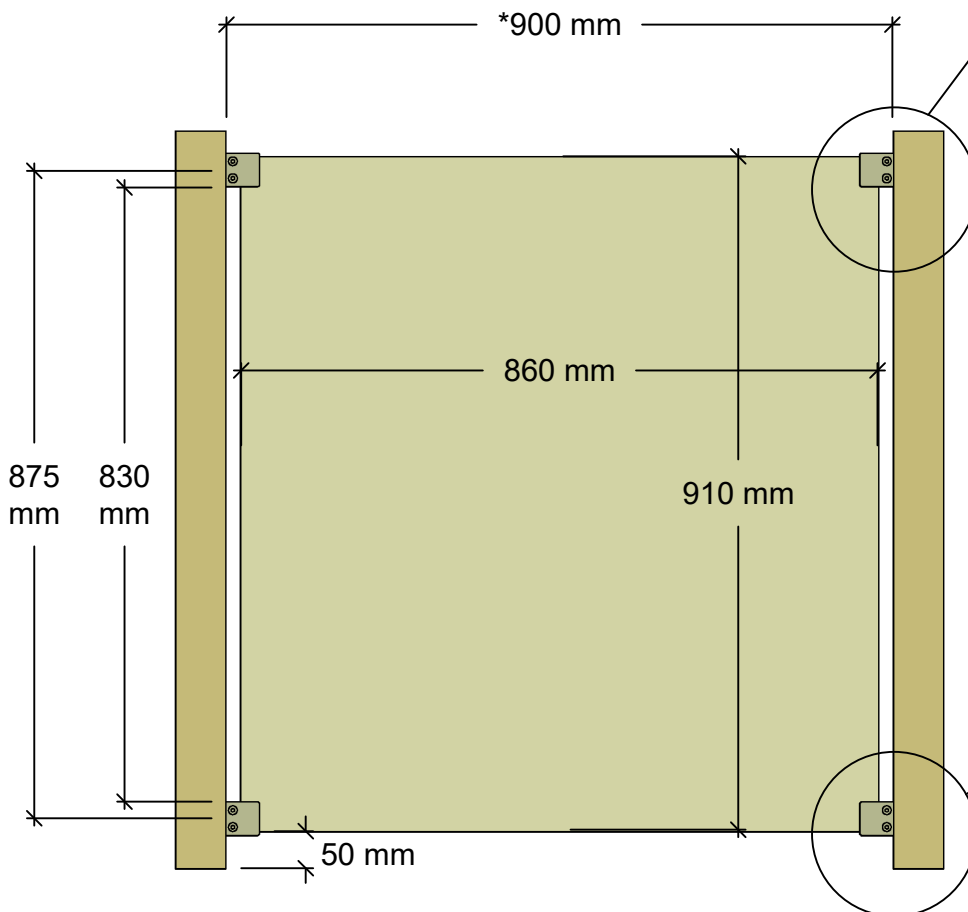
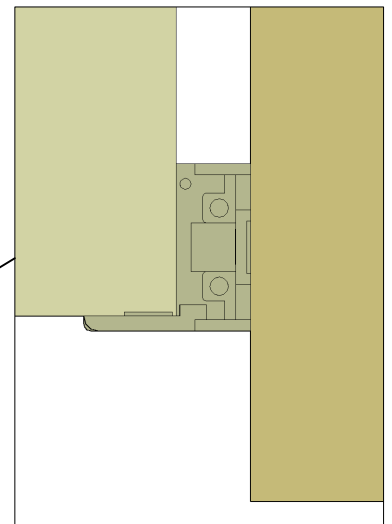
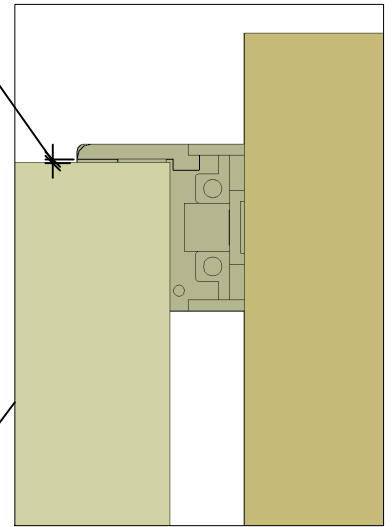


Se side 7 eller 8
 Siehe Seite 7 oder 8
 See page 7 or 8
 Se sidan 7 eller 8
 Voir page 7 ou 8



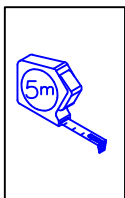
*Afstand mellem stolperne
 *Distance between the posts
 *Abstand zwischen den Pfosten
 *Avstånd mellan stolparna
 *La distance entre les poteaux

1-2 mm tolerance
 1-2 mm tolerance
 1-2 mm Toleranz
 1-2 mm tolérance



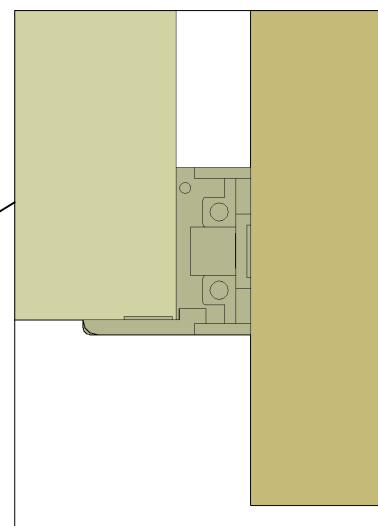
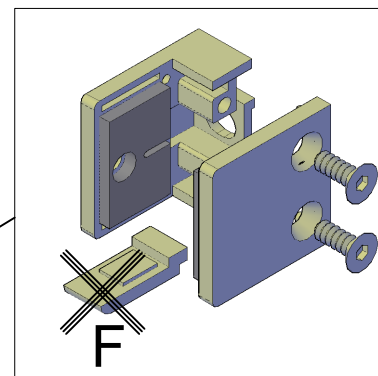
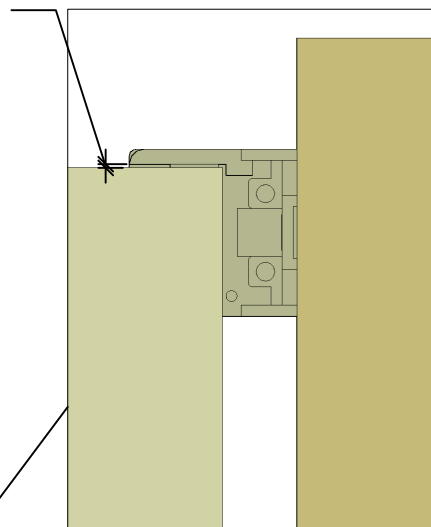
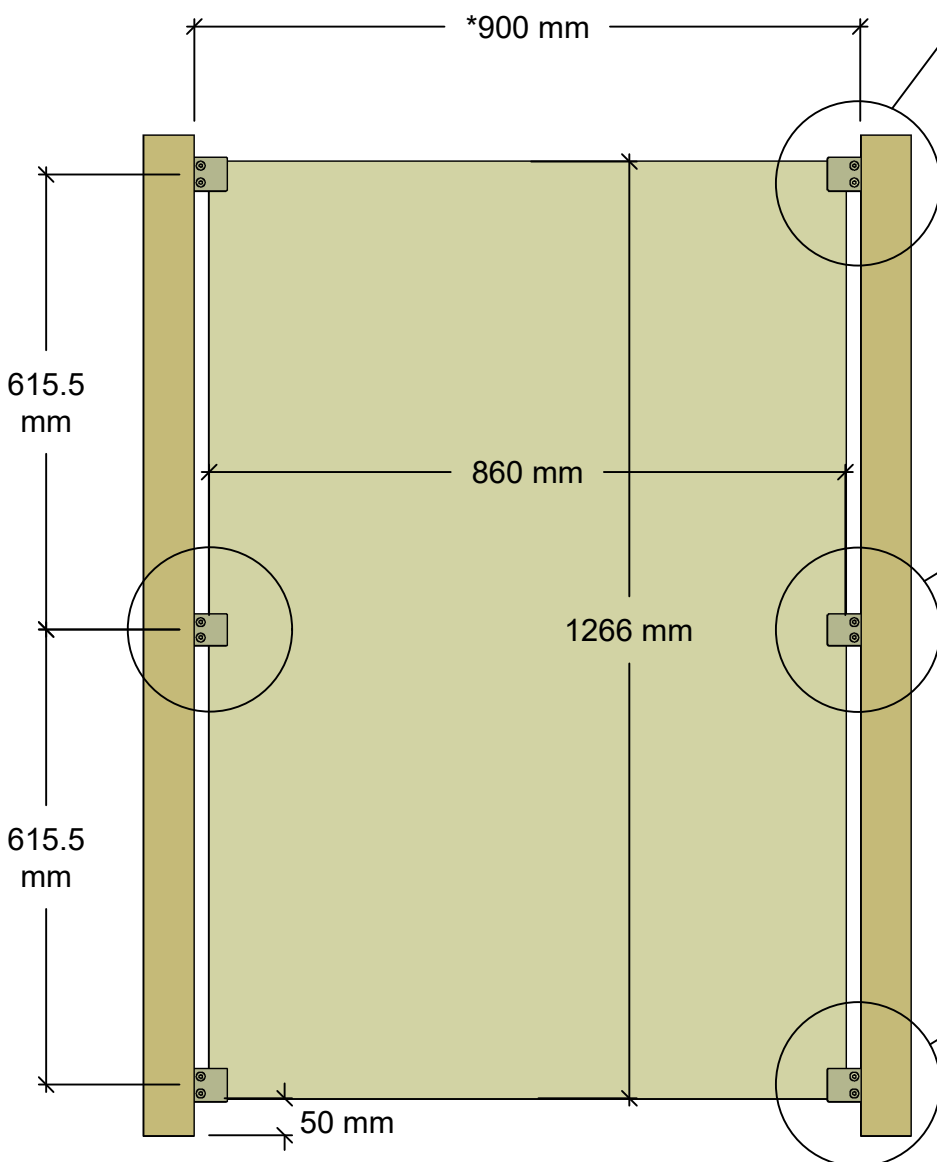


Se side 7 eller 8
Siehe Seite 7 oder 8
See page 7 or 8
Se sidan 7 eller 8
Voir page 7 ou 8



*Afstand mellem stolperne
*Distance between the posts
*Abstand zwischen den Pfosten
*Avstånd mellan stolparna
*La distance entre les poteaux

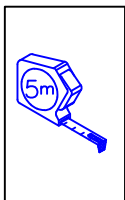
1-2 mm tolerance
1-2 mm tolerance
1-2 mm Toleranz
1-2 mm tolérance



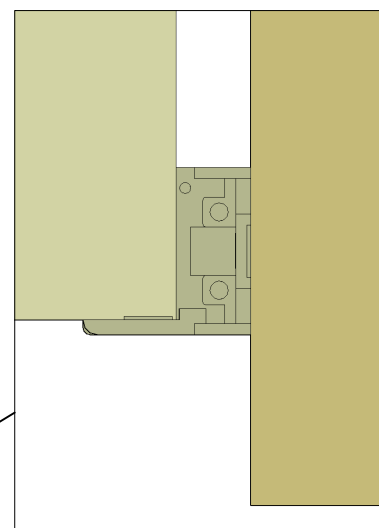
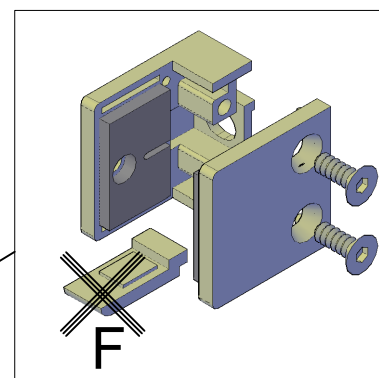
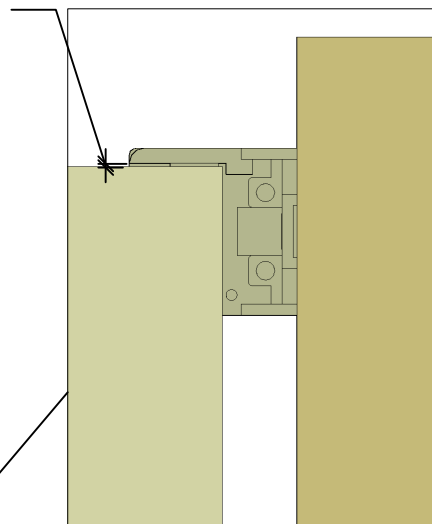
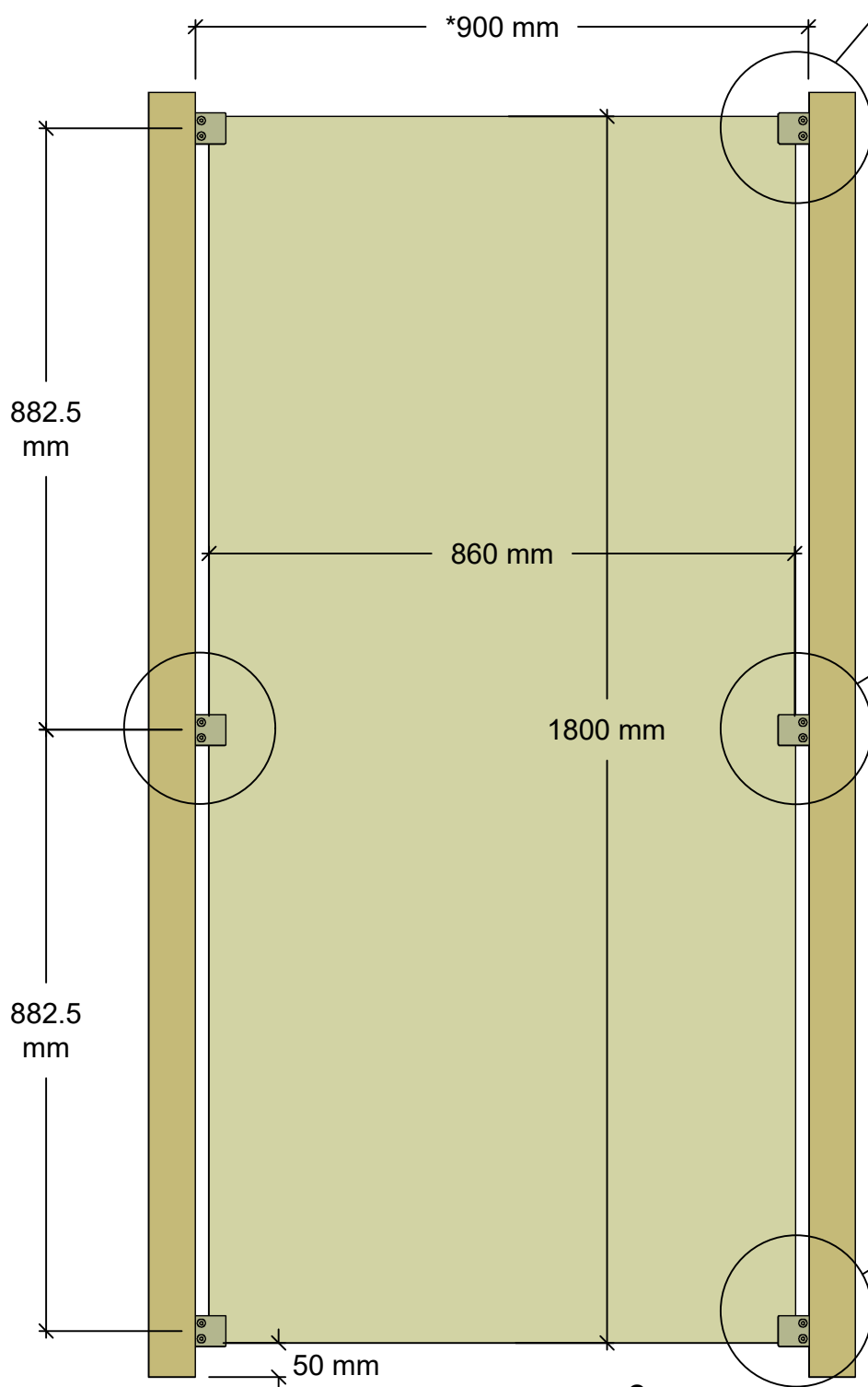


Se side 7 eller 8
Siehe Seite 7 oder 8
See page 7 or 8
Se sidan 7 eller 8
Voir page 7 ou 8

1-2 mm tolerance
1-2 mm tolerance
1-2 mm Toleranz
1-2 mm tolérance

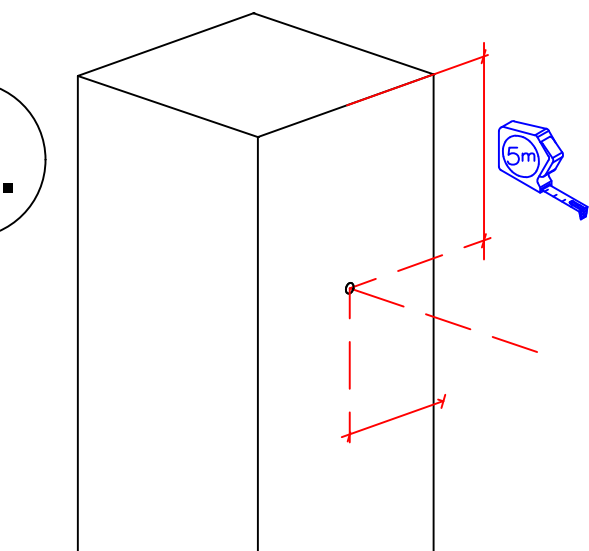
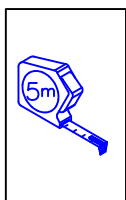


*Afstand mellem stolperne
*Distance between the posts
*Abstand zwischen den Pfosten
*Avstånd mellan stolparna
*La distance entre les poteaux



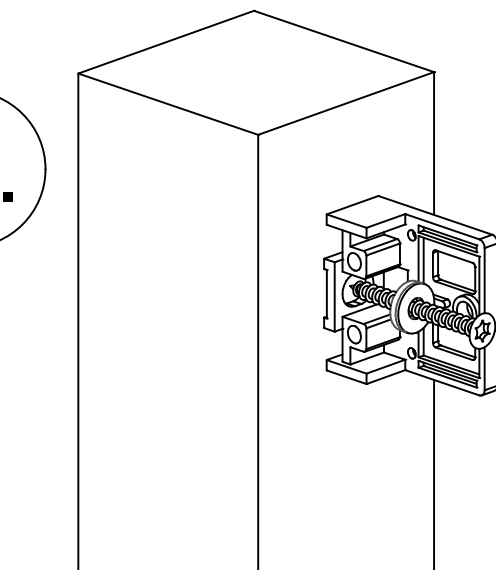
Træ stolper - Holz Pfosten - Wood post - Poteaux en bois

1.

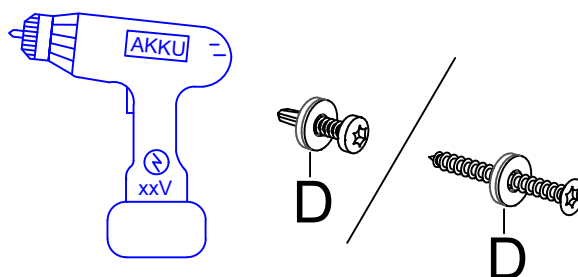


Afmærk på stolpen.
Mark the post.
Am Pfoften markieren.
Markera på stolpen.
Marquer sur un poteaux.

2.



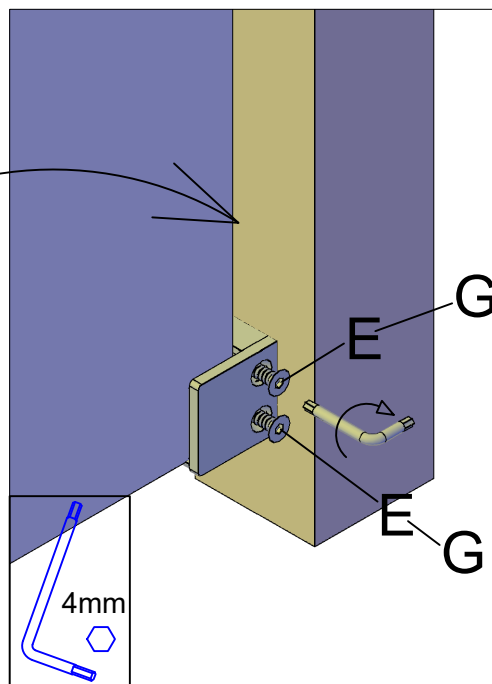
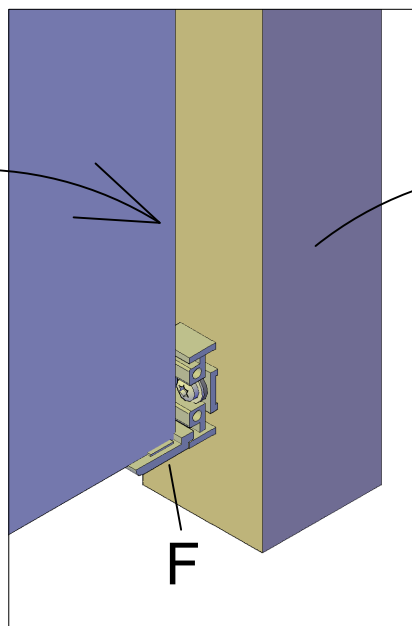
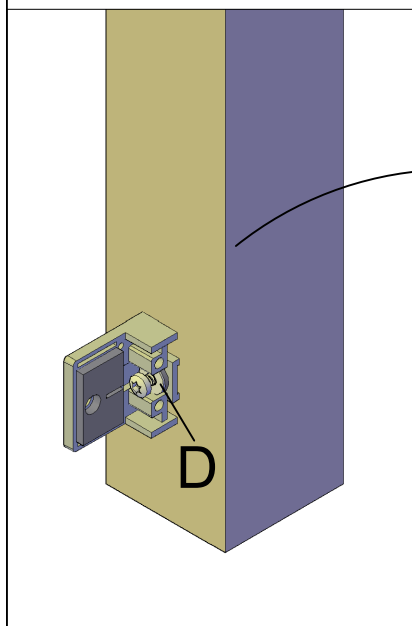
Beslaget monteres.
Bracket mounted.
Halterung montiert.
Beslaget är monterat.
Monté sur étrier.



1.

2.

3.

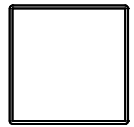


Stålstolper - Stahlpfosten - Steel posts - Poteaux acier

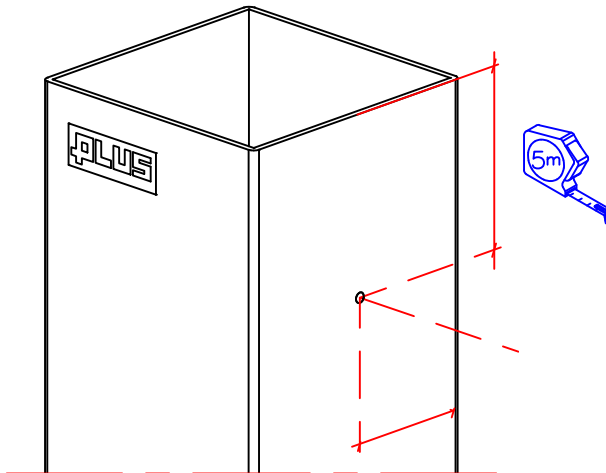
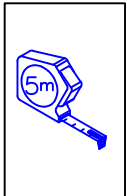
4,5 x 4,5
cm



8 x 8
cm

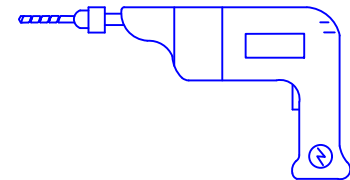
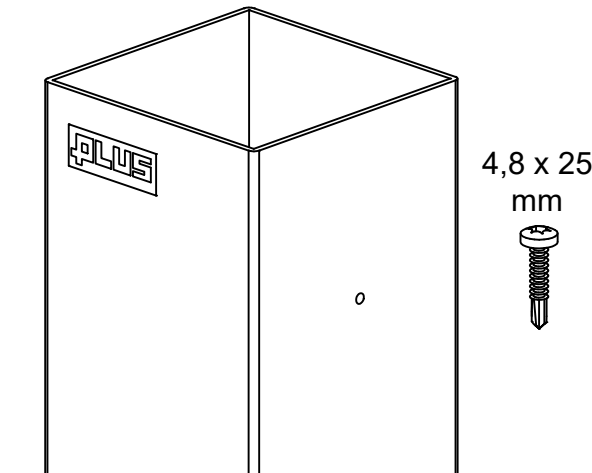
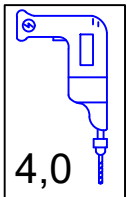


1.



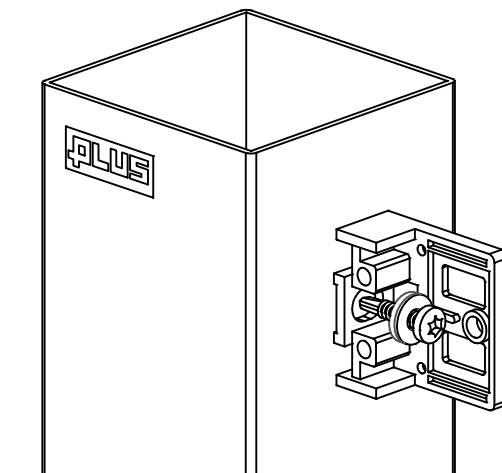
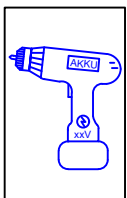
Afmærk på stolpen.
Mark the post.
Am Pfosten markieren.
Markera på stolpen.
Marquer sur un poteaux.

2.

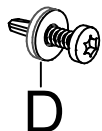
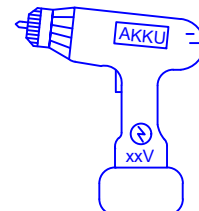


Forbores med 4,0 mm bor.
Predrilled with 4,0 mm drill.
Mit einen 4,0 mm Bohrer
vorbohren.
Förborra med ett 4,0 mm
borr.
Avec un foret de 4,0 mm.

3.



Beslaget monteres.
Bracket mounted.
Halterung montiert.
Beslaget är monterat.
Monté sur étrier.



Forsigtig med stål spåner - se www.plus.dk
Be careful with steel shavings – see www.plus.dk
Vorsicht vor Stahlspänen – siehe www.plus.dk
Var försiktig med stålspån – se www.plus.dk
Attention aux copeaux d'acier - voir www.plus.dk