

65062-1 Redskabsrum og brændely

For at I skal blive tilfredse med Jeres redskabsrum kræver det at opsætningen sker på ret vis.

Læs derfor disse beskrivelser igennem først og ligeledes bedes I gennemse tegningerne inden start.

Detalje-planløsning m.m bør kontrolleres.

Anskaf det korrekte værktøj

Kontroller materialeleveringen kontra materialespecifikationen - samt adskil dele hver for sig så det er overskueligt.

OBS : alt materiale skal beskyttes mod vind & vejr - både under opbevaring samt under opsætning . Det er yderst vigtigt at de rupløjede tagbrædder opbevares tørt inden underpappet monteres.

Afkap aldrig ender før du har kontrolleret at det er det korrekte bræt samt at længden er korrekt. Udfør dernæst opsætningen i henhold til byggebeskrivelsen.

Læs igennem vores vedligeholdelse / malnings anvisninger inden monteringen.

TIPS : behandel bundramme , bjælker m.m før montering med en træbeskyttelse.

OBS : Hvis gulvet skal isoleres behøves bjælkerne ikke nogen behandling i form af træbeskyttelse. Rådfør dig med din farvehandler.

Ventiler skal monteres for at fugt & svamp ikke opstår. Sav eller bor et hul og monter disse så tæt på gavlspidsen som muligt.

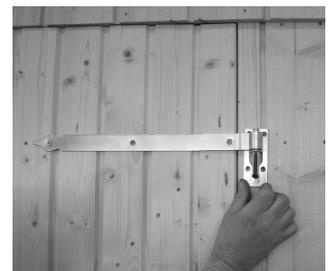
DETTE SKAL GØRES FOR AT OPRETHOLDE GARANTIEN.

Byggebeskrivelse

1. Gør klar og placer legablokkene eller deslige ud på arealet iht **tegning A11**. Legablokkene skal stilles på fast underlag.
OBS : legablokke (midterste række) hvor bærerreglen skal ligge - skal placeres 70 mm lavere end de øvrige. Se **tegning A01**. Tjek evt.fugt el.dræningsproblemer på arealet. **TÆNK FOREBYGGENDE**. Afret arealet og sikre et evt fald/hældning væk fra redskabsskuret og brændely.
2. Læg ud strør på jorden – ved siden af legablokkene. Søm dem sammen iht.målangivelserne på **tegning A06**. Hver strør skal sømmes med 2 stk 10x3,4. Placer den bærende strør på den midterste række legablokke . Placer nu den færdig-sømmede bundramme over på legablokkene. Placer nu murpap (indgår ikke i leverancen) mellem legablokkene og bundrammen. Kontroller det hele med vatterpas at alt ligger som det skal. Kontrolltjek desuden at bundrammen er lagt korrekt – tjek også diagonal målene. Søm på skrå bærende strør fast til hver bjælke med 2 stk 75x2,8 (en fra hver side). Forankre bundrammen til de respektive legablokke ud fra de krav der stilles til området / beliggenheden. (materiale til forankring indgår ikke i leverancen).
3. Monter gulvbrædderne - som sømmes skjult med træsøm 60x2,3 til bundrammen – se billede til højre. Tilpas det sidste bræt langs med bundrammen – **se tegning A05**. Bræddegulvet er udelukkende et undergulv, hvor der kan forekomme udfaldsknaster, sprækker m.m
4. Monter vægselementerne – **se tegning A03**. Start i et valgfrit hjørne og fortsæt videre rundt. Skru vægelementer fast til gulvet + bundrammen med 5,0x60 - 3 stk mellem hvert stående regel. OBS : Reglen ved døråbningen skal senere tilskæres , så derfor skal der ikke monteres nogen skruer der. Husk at kontroller at elementerne står i vatter. Ved samling af hjørner , se detalje **på tegning A03**. Skru hver element fast gennem reglerne - 1 stk øverst / 1 stk nederst med skruer 5,0x60. Når alle elementer er rejst - venligst kontroller med vatterpas at de er i lod. Når alt er OK skal der monteres yderligere 2 stk 5,0x60 i hver sektion.

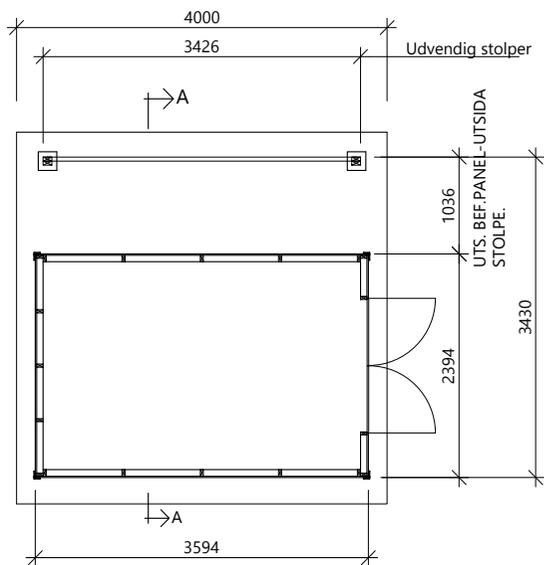


5. Afmærk hvor spærene skal sidde - **se tegning A04-A05**. Søm et vinkelbeslag fast på den ene side af markeringen. Anvend 3 stk 40x4,0 OBS : Dette behøves ikke på de yderste spær. Monter de 2 yderste spær og sørg for at de går lige langt ud i begge sider - se **tegning A05 / detalje A-B**. Disse sømmes fast med 1 stk 75x2,8 i hver stående regel. Spænd en snor på yderkant af tagfod - anvend denne for at rette de resterende spær ind. Disse sømmes fast med 3 stk 40x4,0 i vinkelbeslaget.
6. Forlæng de 2 ydre spær, de sømmes sammen med sømplader 80x300 på begge sider, anvend 12 stk søm 40x4,0 per sømplade, se **tegning A13 detalj B**.
7. Stolpernes længde tilpasses efter fundamentet, tænk på at remmen skal placere i stolpens udkæmning. Og at de forlængede spær flugter med de eksisterende
8. Søm remmen fast til stolperne med 6 stk søm 75x2,8 per stolpe. Se **tegning A13, detalj A**. **OBS VIKTIGT!** Fastgør stolperne til fundamentet inden der fortsættes, *materiale til dette medfølger ikke*.
9. Monter de sidste 3 spær på samme måde som i punkt 3. Søm også en vinkel fast på remmen med spærret, anvend 6 stk søm 40x4,0 per vinkelbeslag
10. Sikre dig at spærene er lige. Derefter startes montering af profil brædder. Start på den lange side af taget. Placer det første bræt, så det flugter med underkanten af spærene. Brættet skal overlape med mindst 203 mm fra ydersiden af vægelementet. Hvert bræt sømmes med 1 stk 75x2,8 pr.spær - **se tegning A04-A05**. Tilpas det sidste bræt langs med spærene. Afslut med at tilskære brædderne 203 mm fra ydersiden af vægbeklædningen.
11. Monter brættet med dim 21x145 mm på den høje del, liste34x34, stern 16x95 og tagfodsbrædder 21x120 i den nævnte rækkefølge. Anvend søm 75x2,8 til 22x145 & 22x120 - til det resterende anvendes 60x2,3 - **se tegning A04-A05**.
12. **Profilbrædderne(taget) skal umildbart dækkes. Eksempelvis med underlagspap (indgår ikke i levering)**. Monterings eksempel for underlagspap:
Den første bane skal overlape med mindst 10 mm - ud over den nederste kant af tagfodsbrættet. Fortsæt med at overlape hver bane med mindst 100 mm op til og over det monterede bræt 21x145 mm. Underpappet skal monteres med tekstil sidne opad. Vi anbefaler papsøm 15x2,1 cc 60 mm i et zik zak mønster. Se billede til højre. OBS : der **skal** monteres et rigtigt overpap eller deslige straks efter montering af underpappet.
13. Sav ud og tilpas øverste bræt 14x120 på vægelementerne A+C. Anvend søm 60x2,3 - **se tegning A05**.
14. Søm afslutningslisterne fast på hjørnerne - **se tegning A03**. Anvend søm 60x2,3
15. Dørmontering : Start med at save den nederste regel væk, som sidder i døråbningen på vægelement D. Monter dørhængsler i dørens tværrægel. Hold op og tilpas dørbullet i dørhullet. Sikre dig nogle mm frigang i overkanten + siden. Afmærk hvert hængselsbeslag - dette skal monteres og skrues fast i sidereglen. Se tegning A03 - og se billede til højre. TIPS : bor gerne for - så træet ikke sprækker inden montering af dørbullet.
16. Monter lås på dørbullet med listen, skudrigel på indersiden af den anden dør - både oppe og nede.

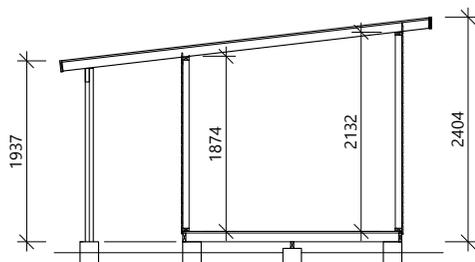


17. Nu skal I male huset - venligst anvend vores anvisninger eller rådfør dig med din lokale farvehandler.

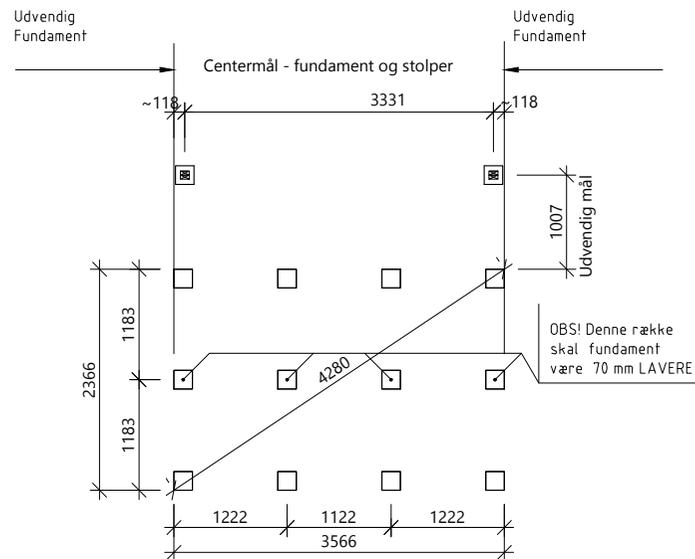
God arbejdslyst.



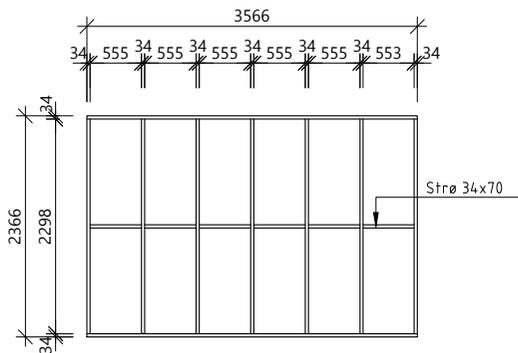
PLAN



Snit A-A



Fundament PLAN



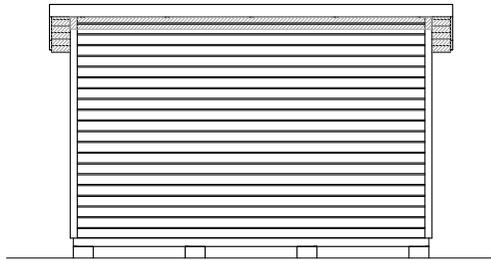
Gulv PLAN

SE også tegning A06

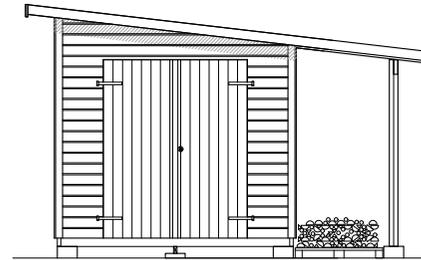
Beskrivelse:

- Tag: Profilbrædder 17 MM
Tagspær 43x95
- Vægge: Færdigesamlede elementer med
rupløjel beklædning 14x120
Regler 34x70
- Dør: ~1450x1760
- Gulv: Gulvbrædder 17x95
Strøer 34x95
34x70
- Øvrigt: Tagfodsbrædder 21x120/21x145
Sternbrædder 16x95
Lister 34x34
Afslutningsbrædder 16x70
Skruer og søm
- Bebygget areal (BYA): 8,6 m²
- Åbentareal: 3,7 m²

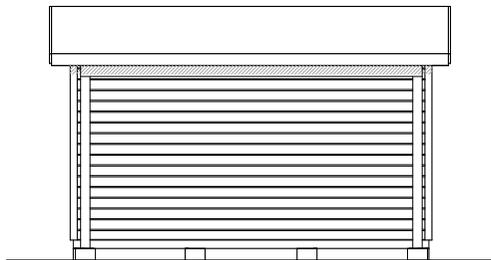
BET	ANT	INDRIGNEN ANVÆR	SEN	DATUM
BYGGHANDLING				
VIBO AMBILJÖRNÄRSP SVEDEN				
UPPDRAG NR 1116	RITAZ/KÖNSTR AV J.A	UPPDRAGSLEDARE		
DATUM 2012-01-27		ANSVARIG		
INTORP 8,6 TAKUTBYGGNAD 3,5 PLANER, SEKTION				
SKALA A1/A3 1:50	NUMMER A11		I BET	



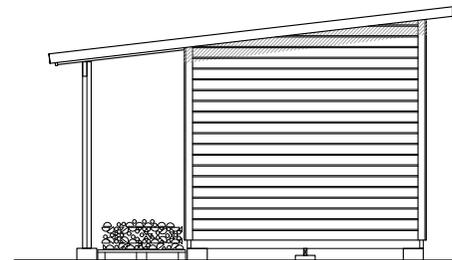
Side høj 1



Gavl med dør 1

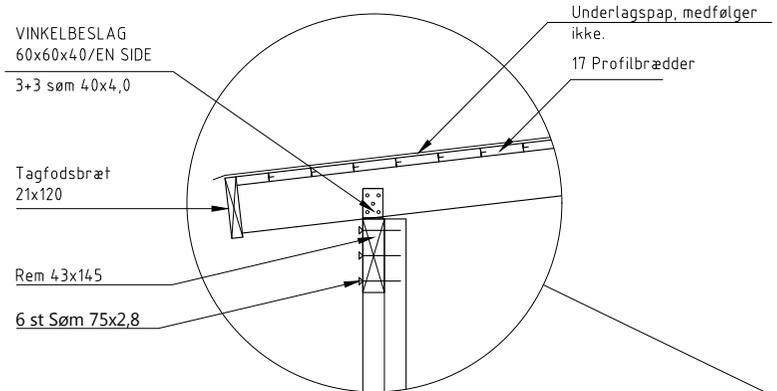


Side lav 2

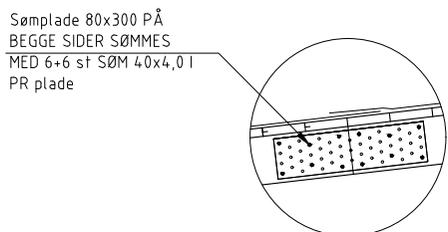


Gavl 2

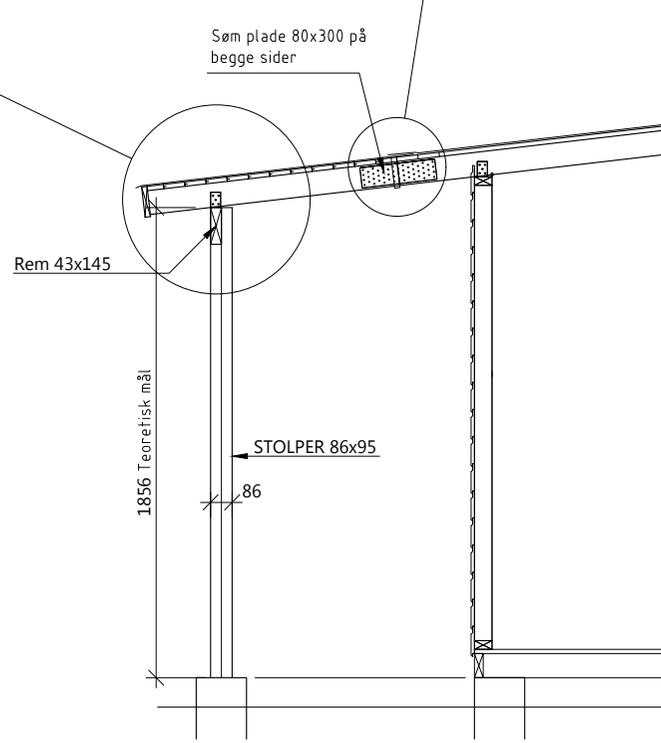
A	Panel o tak	PH	2015-06-24
BET	ANT	ÄNDRINGEN AVSEER	SKN DATUM
BYGGHANDLING			
 VIBO <small>AMBJÖRNÄRP-SVEDELEN</small>			
UPPDRAG NR	RTAD/KONSTR AV	UPPDRAGSLEDARE	
1116	JJA		
DATUM	FÄNSVARIG		
2012-01-27			
INTORP 8,6			
TAKUTBYGGNAD 3,5			
FASADER			
SKALA AT/AS	NUMMER	I BET	
1:50	A12		



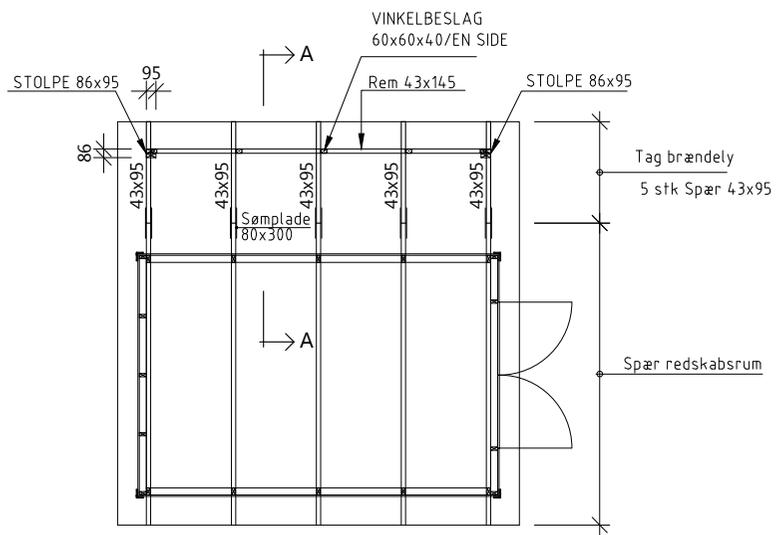
DETALJ A -1:10-



Detalje B -1:10-

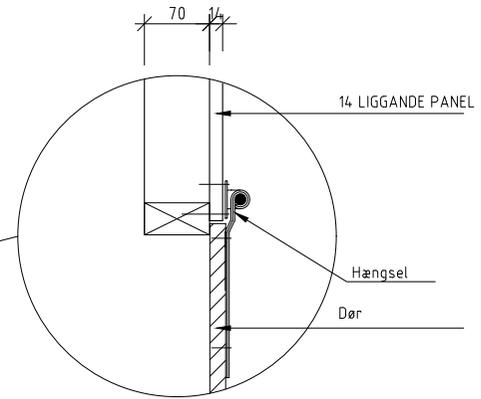
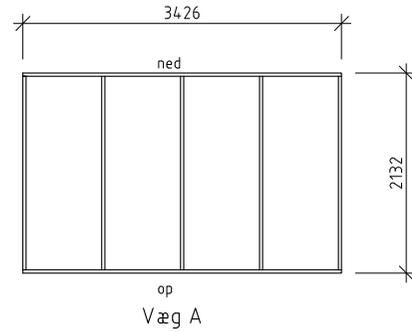
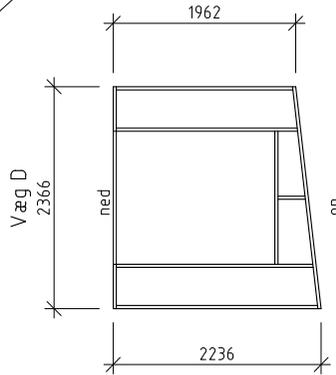
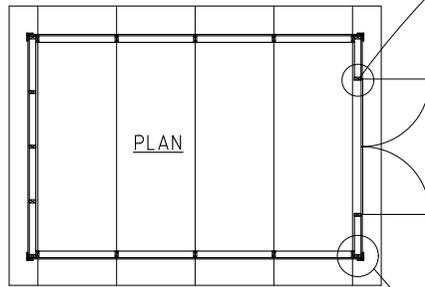
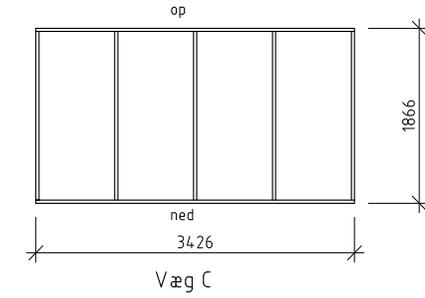
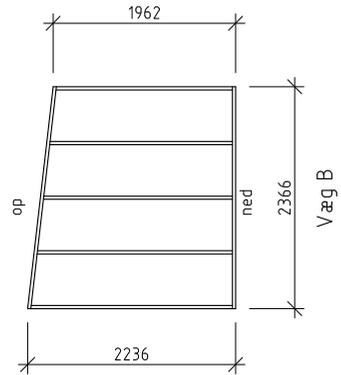


Snit A-A -1:20-

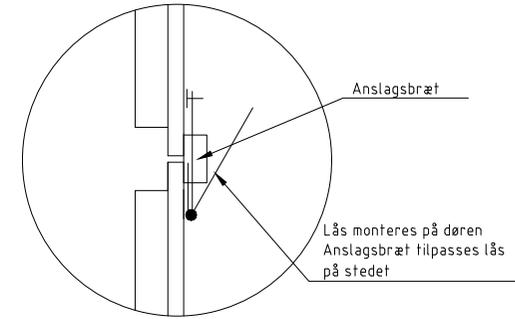


Tag plan -1:50-

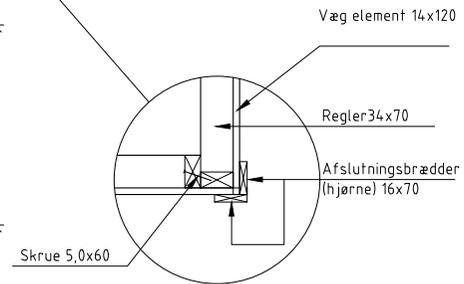
BET	ART	ÄNDRING AVSER	SIK	DATUM
BYGGHANDLING				
VIBO ÅMBJÖRNARP SWEDEN				
UPPDRAG NR	RTAD/KONSTR AV	UPPDRAGSLEDARE		
11116	J.A.			
DATUM	ANSVARIG			
2012-01-27				
INTORP 8,6				
TAKUTBYGGNAD 3,5				
TAKPLAN, SNITT, DETALJER				
SKALA A1/A3	NUMMER	T BET		
1:50/20/10	A13			



Detalje DØR - HÆNGSEL

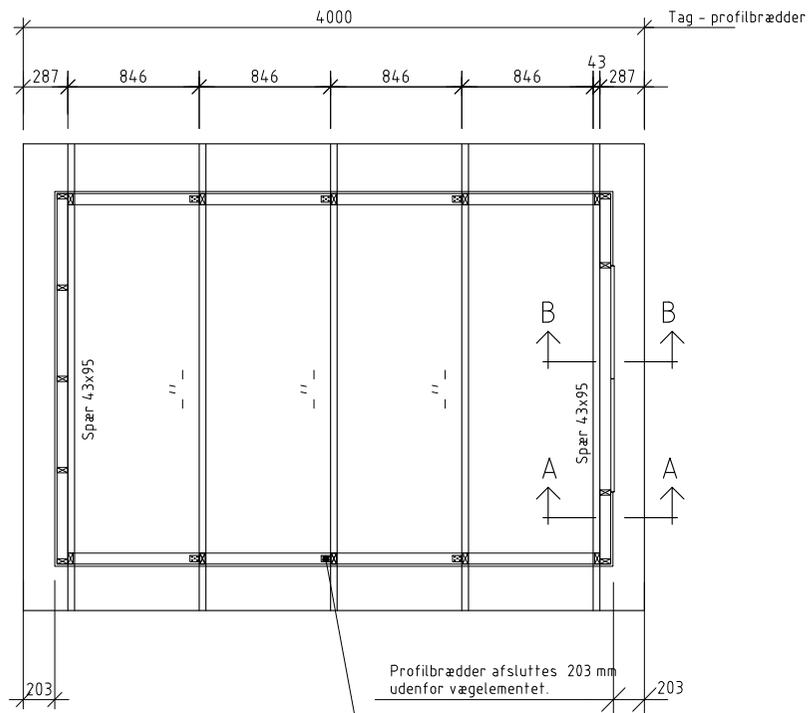


Detalje LÅS 1:10



Detalje HJØRNER-1:10-

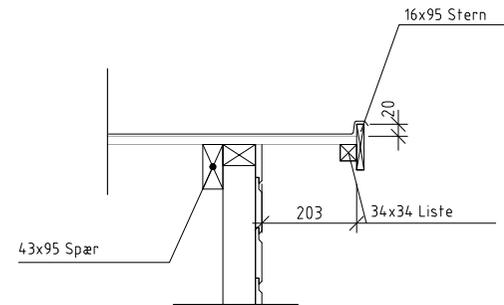
BET	ANT	ANMERKNING	ÅRSER	SDN	DATUM
KONSTRUKTIONSHANDLING					
VIBO AMBÖRNARP SWEDEN					
UPPRAG NR	1165	RTAG/POSTEN AV	J.A	UPPRAGSLEDARE	
DATUM	2014-09-24	ANSVARG			
INTORP 8,6					
STOMPLAN, DETALJER					
SKALA 1/7x3	1:50	NUMMER	A03		I BET



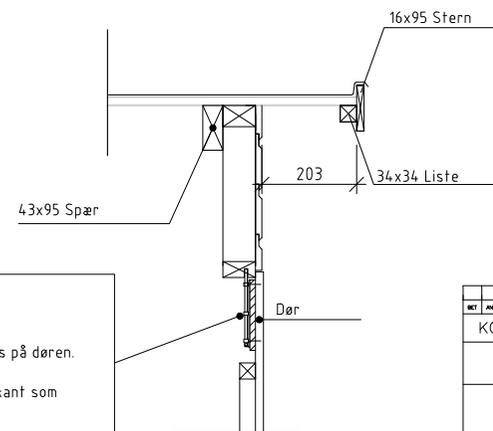
Tagplan

Profilbrædder afsluttes 203 mm udenfor vægelementet.

Fastgørelse af spær 60x60x40vinkel, 3 stk vinkler pr side sømmes til side og spær med søm 40x4.



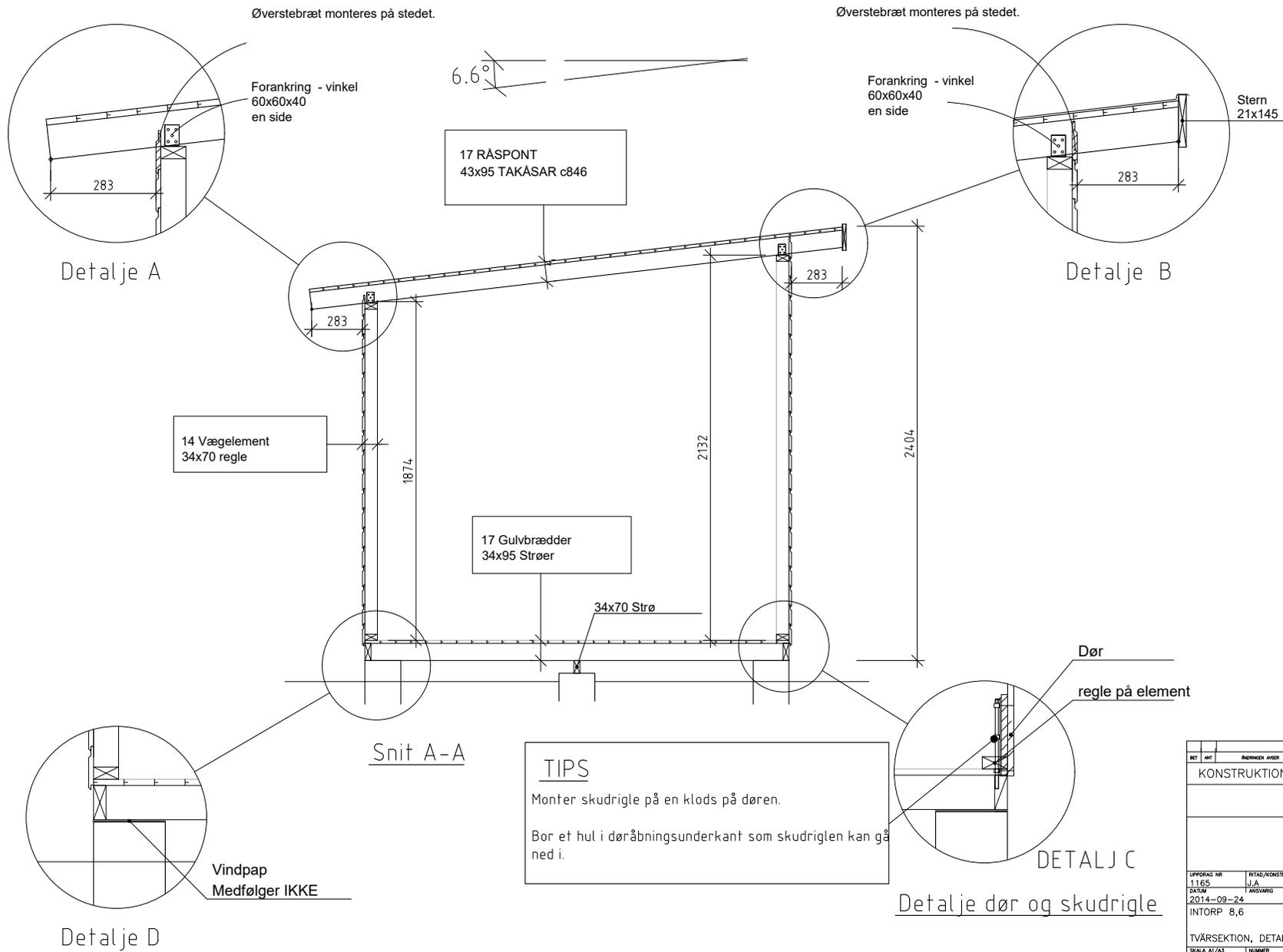
Detail A-A
Tagudhæng



Detail B-B
Skudrigle og dør

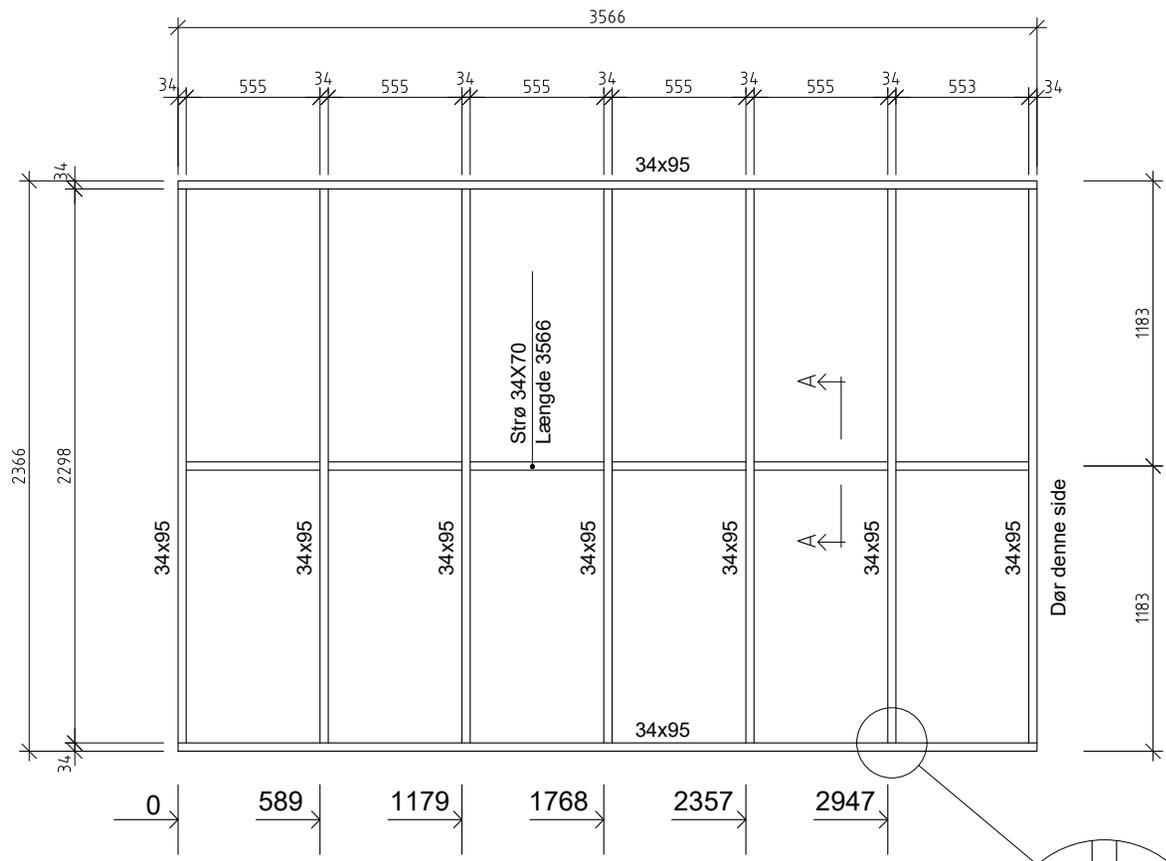
TIPS
 Monter skudrigle på en klods på døren.
 Bør et hul i døråbningsoverkant som skudriglen kan gå op i.

BET	ANT	ANDRIGEN ANSER	SDI	DATUM
KONSTRUKTIONSHANDLING				
VIBO ÅMBJØRNÅRP SWEDEN				
OPPRAG NR	1165	RTAD/KONSTR AV	U.A.	OPDRAGSLEDARE
DATUM	2014-09-24	ANSVARD		
INTORP 8,6				
TAKPLAN				
SKALA AT/A3	1:30, A3	NUMMER	A04	T BET

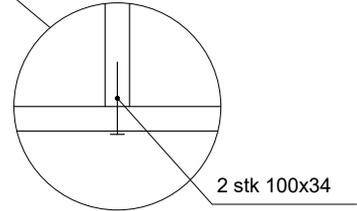
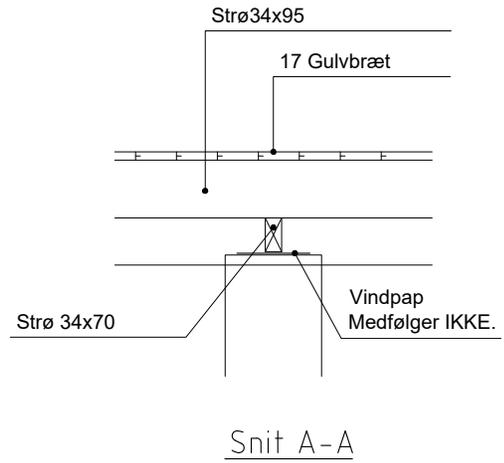


TIPS
 Monter skudrigle på en klods på døren.
 Bør et hul i døråbningsunderkant som skudriglen kan gå ned i.

BET	ANT	ÆNDRING	ÅRSR	SON	DATUM
KONSTRUKTIONSHANDLING					
OPDRAG NR	1165	RTAG/KONSTR AV	J.A.	OPDRAGSLEDARE	
DATUM	2014-09-24	ANSVARG			
INTORP 8,6					
TVÆRSEKTION, DETALJ					
SKALA	A1/A3	NUMMER	A05		T BET
1:20					



Gulv PLAN



BET	ANT	BEHØVENDE ANSER	SSN	DATUM
KONSTRUKTIONSHANDLING				
UPPRORAS NR 1165	RTAD/KONSTR AV LJA	UPPRORASLEDARE		
DATUM 2014-09-24	ANSVARG			
INTORP 8,6				
BJÄLKLAGSPÄN				
SKALA A1/A3 1:20	NÄMMER A06	I BET		

65062-1

MATERIALBESKRIVNING							
Litt.	Antal	Material	Art. Nr.	Dim.	Længde	Færdig e	Skal tilpasses
A	1	Vægelement	FV211		3426	X	
B	1	Vægelement	FV212		2366	X	
C	1	Vægelement	FV213		3426	X	
D	1	Vægelement med dør	FV214		2366	X	
	1	Dobbeltdør	FD007	1450x 1760			
	8	Afslutningslister - hjørner	TH1670003	16x70	2400		X
	29	Gulvbrædder	RS013	17x95	3600		X
	37	Profilbrædder - tag	RS027	17x95	4200		X
	5	Spær	SR4595042	43x95	2991	X	
		Lister	SR081	34x34	7m		X
	1	Stern	TH22145009	21x145	4200		X
	1	Tagfodsbræt	TH22120009	21x120	4200		X
	2	Stern gavle	TH1695006	16x95	3300		X
	7	Strøer	SR3595018	34x95	2298	X	
	2	Strøer	SR3595017	34x95	3566	X	
	1	Strøe	SR3570176	34x70	3566	X	
	2	Øverste bræt til element A-C	PL1412077	14x120	3600		X

VÄND!

