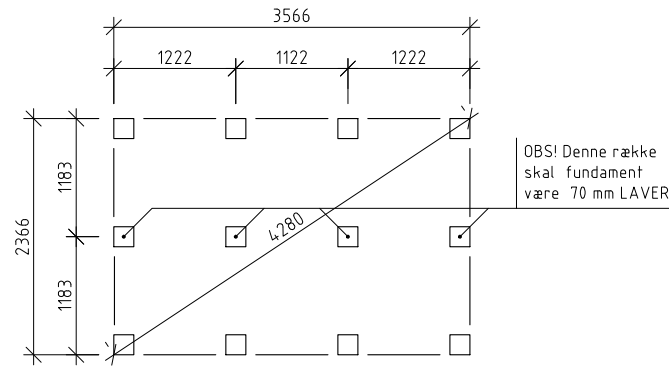
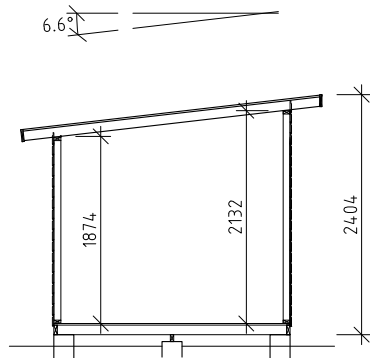


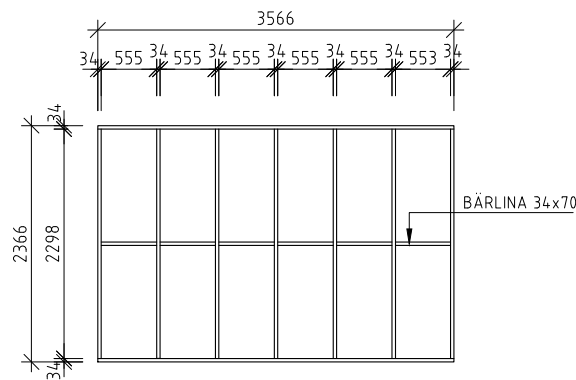
PLAN



Fundament PLAN



Snit A-A



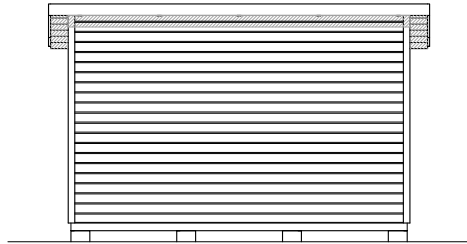
Gulv PLAN

SE også tegning A06

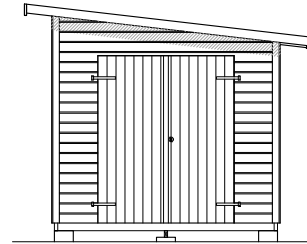
Beskrivelse:

- Tag: Profilbrædder 17 MM
Tagspær 43x95
- Vægge: Færdigesamlede elementer med
rupløjet beklædning 14x120
Regler 34x70
- Dør: ~1450x1760
- Gulv: Gulvbrædder 17x95
Strøer 34x95
34x70
- Øvrigt: Tagfodsbrædder 21x120/21x145
Sternbrædder 16x95
Lister 34x34
Afstutningsbrædder 16x70
Skruer og søm
- Bebygget areal (BYA): 8,6 m²

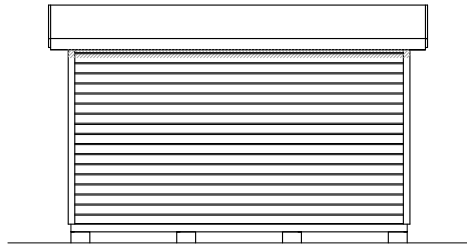
BET	ART	ENDRINGEN AVSER	SIK	DATUM
BYGGLOVSHANDLING				
 AMBJÖRNARP SVEDEN				
UPPDRAG NR	RITAD/KONSTR AV	UPPDRAGSLEDARE		
1165	J.A.			
DATUM		PROJEKT		
2014-09-24				
INTORP 8,6				
PLANER, SEKTION				
SKALA: A1/A3	NUMMER			T BET
1:50	A01			



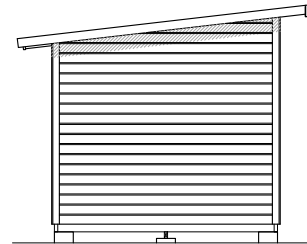
Side høj 1



Gavl med dør 1

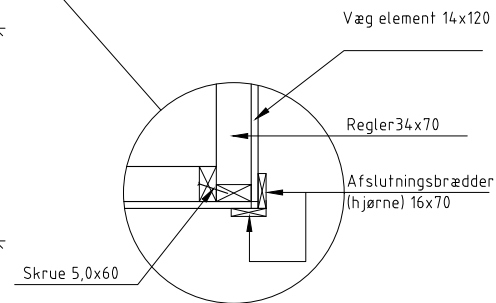
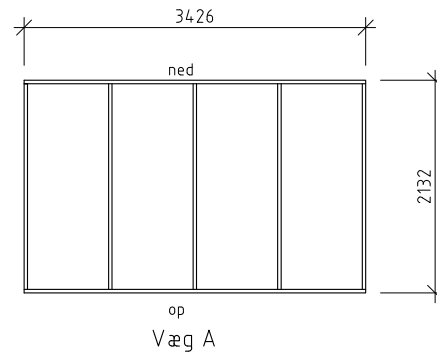
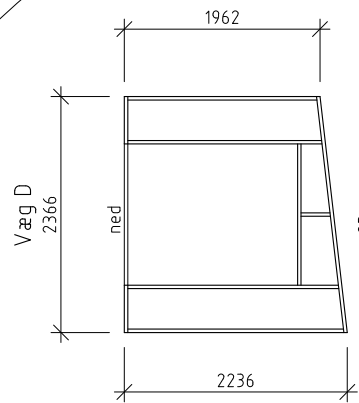
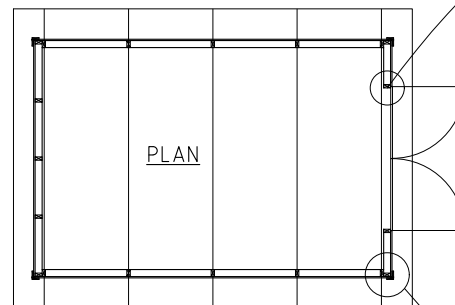
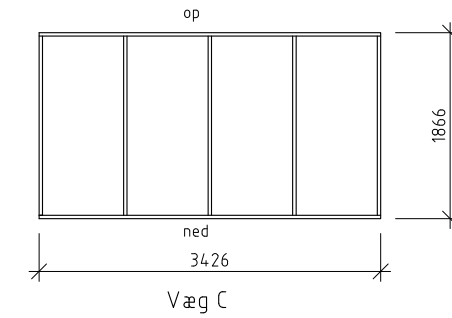
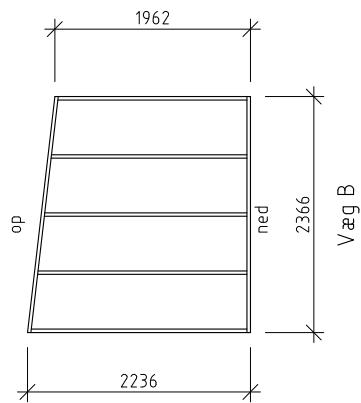


Side lav 2

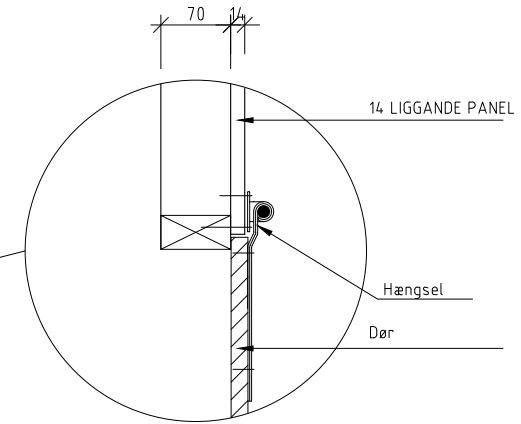


Gavl 2

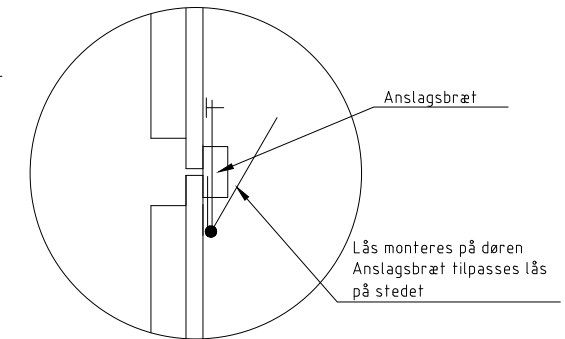
BET	ART	INOMRUMS ANSÖR	SKALA	DATUM
BYGGLOVSHANDLING				
UPPDRAG NR	BETAD/KONSTR AV	UPPDRAGSLEDARE		
1165	J. A.			
DATUM		FÄRDIGGJORD		
2014-09-24				
INTORP 8,6				
FASADER				
SKALA A1/A3	NUMMER		I SET	
1:50	A02			



Detalje HJØRNER-1:10-

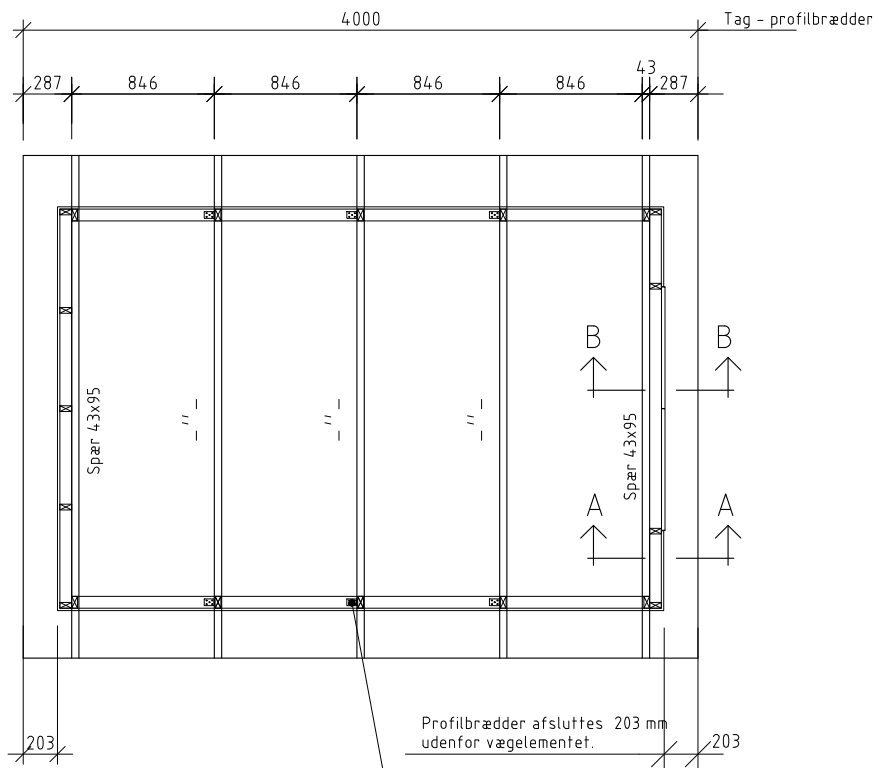


Detalje DØR - HÆNGSEL



Detalje LÅS 1:10

REV	ART	ÄNDRINGS ANSÖR	SKÄ	DATEM
KONSTRUKTIONSHANDLING				
 AMBJÖRNÄRP SWEDEN				
UPPKRAG NR	1165	RETSÄ/KONSTR AV	J.J.A.	UPPDRAGSLEDARE
DATEM	2014-09-24	ANSVÄRIG		
INTORP 8,6				
STOMPLAN, DETALJER				
SKALA A1/A3	1:50	NUMMER	A03	1 REV



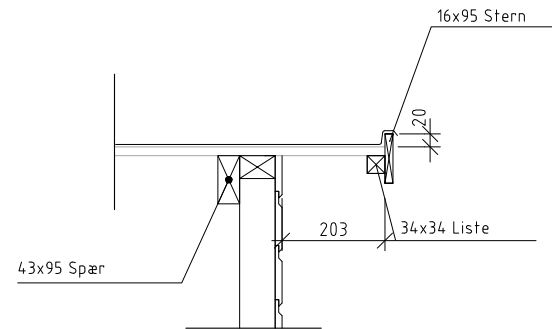
Tagplan

Fastgørelse af spær 60x60x40vinkel, 3 stk vinkler pr side sømmes til side og spær med søm 40x4.

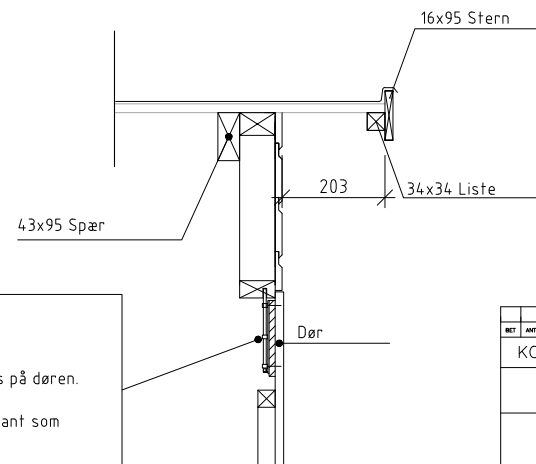
TIPS

Monter skudrigle på en klods på døren.

Bor et hul i døråbningsoverkant som skudriglen kan gå op i.

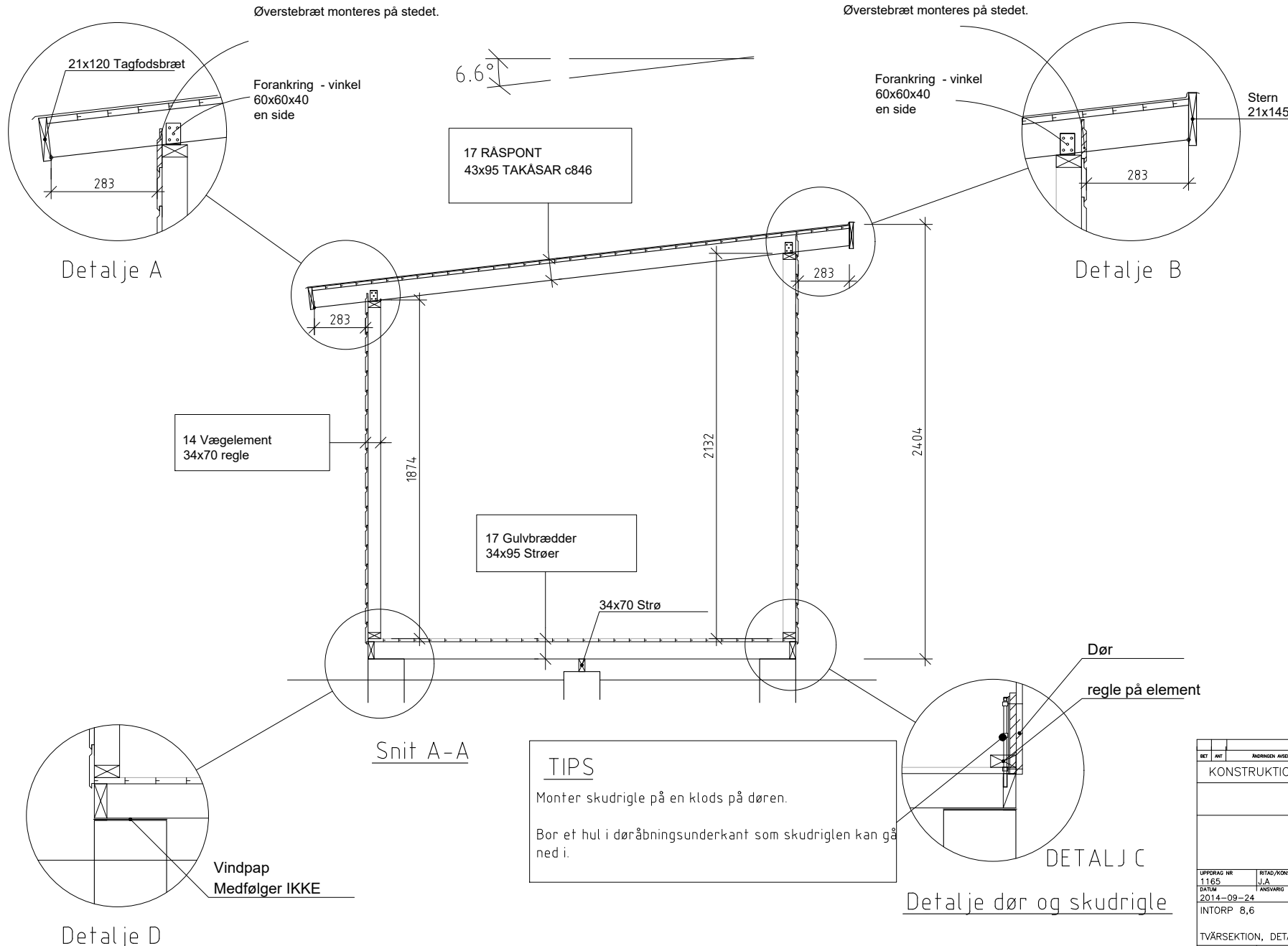


Detail A-A
Tagudhæng



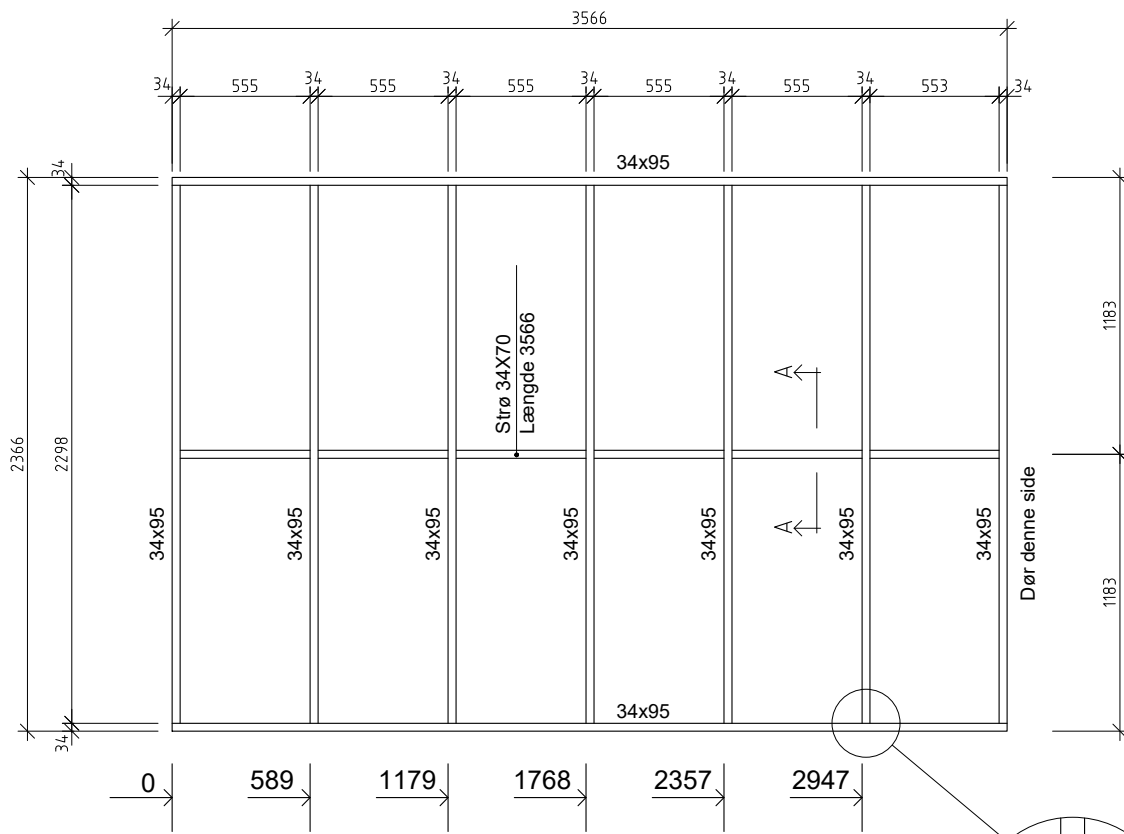
Detail B-B
Skudrigle og dør

RET	ANT	ÆNDRINGEN ÅRSÆT	SKD	DATUM
KONSTRUKTIONSHANDLING				
 AMBESØRNÅRD SVEDEN				
OPDRAG NR	RETAD/KONSTR. AV	OPDRAGSLEDARE		
1165	J.A.			
DATUM	ANSVARG			
2014-09-24				
INTORP 8,6				
TAKPLAN				
SKALA A1/A3	NUMMER	I BET		
1:30, A3	A04			

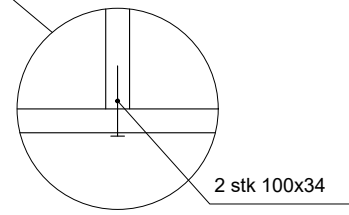
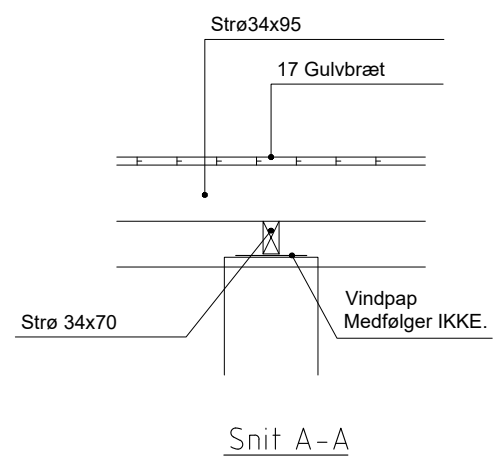


TIPS
 Monter skudrigle på en klods på døren.
 Bør et hul i døråbningsunderkant som skudriglen kan gå ned i.

BET	AVF	ÄNDRINGEN AVSER	SON	DATUM
KONSTRUKTIONSHANDLING				
UPPDRAG NR	RI/TAD/KONSTR AV	UPPDRAGSLEDARE		
1165	J.A.			
DATUM	F ANSVARIG			
2014-09-24				
INTORP 8,6				
TVÄRSEKTION, DETALJ				
SKALA A1/A3	NUMMER	I BET		
1:20	A05			



Gulv PLAN



2 stk 100x34

REF	REF	ENDRINGS AVSE	SEN	DATUM
KONSTRUKTIONSHANDLING				
UPPDRAG NR	1165	RITAD/KONSTR AV	J.A	UPPDRAGSLEDARE
DATUM	2014-09-24	ANSVARIG		
INTORP 8,6				
BJÄLKLAGSPLAN				
SKALA A1/A3	1:20	NUMMER	A06	T BET

65061-1

MATERIALBESKRIVNING							
Litt.	Antal	Material	Art. Nr.	Dim.	Længde	Færdig e	Skal tilpasses
A	1	Vægelement	FV211		3426	X	
B	1	Vægelement	FV212		2366	X	
C	1	Vægelement	FV213		3426	X	
D	1	Vægelement med dør	FV214		2366	X	
	1	Dobbeltdør	FD007	1450x 1760			
	8	Afslutningslister - hjørner	TH1670003	16x70	2400		X
	29	Gulvbrædder	RS013	17x95	3600		X
	37	Profilbrædder - tag	RS027	17x95	4200		X
	5	Spær	SR4595042	43x95	2991	X	
		Lister	SR081	34x34	7m		X
	1	Stern	TH22145009	21x145	4200		X
	1	Tagfodsbræt	TH22120009	21x120	4200		X
	2	Stern gavle	TH1695006	16x95	3300		X
	7	Strøer	SR3595018	34x95	2298	X	
	2	Strøer	SR3595017	34x95	3566	X	
	1	Strøe	SR3570176	34x70	3566	X	
	2	Øverste bræt til element A-C	PL1412077	14x120	3600		X

VÄND!

Redskabsrum 8,6 m²

For at I skal blive tilfredse med Jeres redskabsrum kræver det at opsætningen sker på ret vis.

Læs derfor disse beskrivelser igennem først og ligeledes bedes I gennemse tegningerne inden start.

Detalje-planløsning m.m bør kontrolleres.

Anskaf det korrekte værktøj

Kontroller materialeleveringen kontra materiale specifikation - samt adskil dele hver for sig så det er overskueligt.

OBS : alt materiale skal beskyttes mod vind & vejr - både under opbevaring samt under opsætning . Det er yderst vigtigt at de rupløjede tagbrædder opbevares tørt inden underpappet monteres.

Afkap aldrig ender før du har kontrolleret at det er det korrekte bræt samt at længden er korrekt. Udfør dernæst opsætningen i henhold til byggebeskrivelsen.

Læs igennem vores vedligeholdelse / malnings anvisninger inden monteringen.


TIPS : behandel bundramme , bjælker m.m før montering med en træbeskyttelse.

OBS : Hvis gulvet skal isoleres behøves bjælkerne ikke nogen behandling i form af træbeskyttelse. Rådfør dig med din farvehandler.

Ventiler skal monteres for at fugt & svamp ikke opstår. Sav eller bor et hul og monter disse så tæt på gavlspidsen som muligt.

DETTE SKAL GØRES FOR AT OPRETHOLDE GARANTIEN.

Byggebeskrivelse

1. Gør klar og placer legablokkene eller deslige ud på arealet iht **tegning A01**. Legablokkene skal stilles på fast underlag.
OBS : legablokke (midterste række) hvor bærerreglen skal ligge - skal placeres 70 mm lavere end de øvrige. Se **tegning A01**. Tjek evt.fugt eller .dræningsproblemer på arealet. **TÆNK FOREBYGGENDE**. Afret arealet og sikre evt fald/hældning væk fra redskabsskuret.
 2. Læg ud strør på jorden – ved siden af legablokkene. Søm dem sammen iht.målangivelserne på **tegning A06**. Hver strør skal sømmes med 2 stk 10x3,4. Placer den bærende strør på den midterste række legablokke . Placer nu den færdig-sømmede bundramme over på legablokkene. Placer nu murpap (indgår ikke i leverancen) mellem legablokkene og bundrammen. Kontroller det hele med vatterpas at alt ligger som det skal. Kontrolltjek desuden at bundrammen er lagt korrekt – tjek også diagonal målene. Søm på skrå bærende strør fast til hver bjælke med 2 stk 75x2,8 (en fra hver side). Forankre bundrammen til de respektive legablokke ud fra de krav der stilles til området / beliggenheden. (materiale til forankring indgår ikke i leverancen).
 3. Monter gulvbrædderne - som sømmes skjult med træsøm 60x2,3 til bundrammen – se billede til højre. Tilpas det sidste bræt langs med bundrammen – se **tegning A05**. Bræddegulvet er udelukkende et undergulv, hvor der kan forekomme udfaldsknaster, sprækker m.m
- 
4. Monter vægselementerne – se **tegning A03**. Start i et valgfrit hjørne og fortsæt videre rundt. Skru vægelementer fast til gulvet + bundrammen med 5,0x60 - 3 stk mellem hvert stående regel. OBS : Reglen ved døråbningen skal senere tilskæres , så derfor skal der ikke monteres nogen skruer der. Husk at kontroller at elementerne står i vatter. Ved samling af hjørner , se detalje på **tegning A03**. Skru hver element fast gennem reglerne - 1 stk øverst / 1 stk nederst med skruer 5,0x60. Når alle elementer er rejst - venligst kontroller med vatterpas at de er i lod. Når alt er OK skal der monteres yderligere 2 stk 5,0x60 i hver sektion.

5. Afmærk hvor spærene skal sidde - **se tegning A04-A05**. Søm et vinkelbeslag fast på den ene side af markeringen. Anvend 3 stk 40x4,0 OBS : Dette behøves ikke på de yderste spær. Monter de 2 yderste spær og sørg for at de går lige langt ud i begge sider - se **tegning A05** / detalje A-B. Disse sømmes fast med 1 stk 75x2,8 i hver stående regel. Spænd en snor på yderkant af tagfod - anvend denne for at rette de resterende spær ind. Disse sømmes fast med 3 stk 40x4,0 i vinkelbeslaget.
6. Sikre dig at spærene er lige. Derefter startes montering af profil brædder. Start på den lange side af taget. Placer det første bræt, så det flugter med underkanten af spærene. Brættet skal overlape med mindst 203 mm fra ydersiden af vægelementet. Hvert bræt sømmes med 1 stk 75x2,8 pr.tagås - **se tegning A04-A05**. Tilpas det sidste bræt langs med spærene. Afslut med at tilskære brædderne 203 mm fra ydersiden af vægbeklædningen.
7. Monter brættet med dim 21x145 mm på den høje del, liste34x34, stern 16x95 og tagfodsbrædder 21x120 i den nævnte rækkefølge. Anvend søm 75x2,8 til 22x145 & 22x120 - til det resterende anvendes 60x2,3 - **se tegning A04-A05**.

8. **Profilbrædderne(taget) skal umildbart dækkes. Eksempelvis med underlagspap (indgår ikke i levering).** Monterings eksempel for underlagspap:

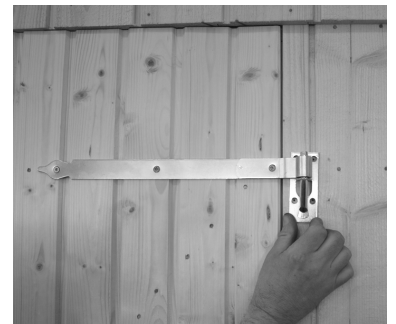
Den første bane skal overlape med mindst 10 mm - ud over den nederste kant af tagfodsbrættet. Fortsæt med at overlape hver bane med mindst 100 mm op til og over det monterede bræt 21x145 mm. Underpappet skal monteres med tekstil sidne opad. Vi anbefaler papsøm 15x2,1 cc 60 mm i et zik zak mønster. Se billede til højre. OBS : der **skal** monteres et rigtigt overpap eller deslige straks efter montering af underpappet.



9. Sav ud og tilpas øverste bræt 14x120 på vægelementerne A+C. Anvend søm 60x2,3 - **se tegning A05**.

10. Søm afslutningslisterne fast på hjørnerne - **se tegning A03**. Anvend søm 60x2,3

11. Dørmontering : Start med at save den nederste regel væk, som sidder i døråbningen på vægelement D. Monter dørhængsler i dørens tværrægl. Hold op og tilpas dørbildet i dørhullet. Sikre dig nogle mm frigang i overkanten + siden. Afmærk hvert hængsel - skal monteres og skrues fast i sidereglen. Se tegning A03 - og se billede til højre. TIPS : bor gerne for - så træet ikke sprækker inden montering af dørbildet.



12. Monter lås på dørbildet med listen, skudrigel på indersiden af den anden dør - både oppe og nede.

13. Nu skal I male huset - venligst anvend vores anvisninger eller rådfør dig med din lokale farvehandler.

God arbejdslyst.

