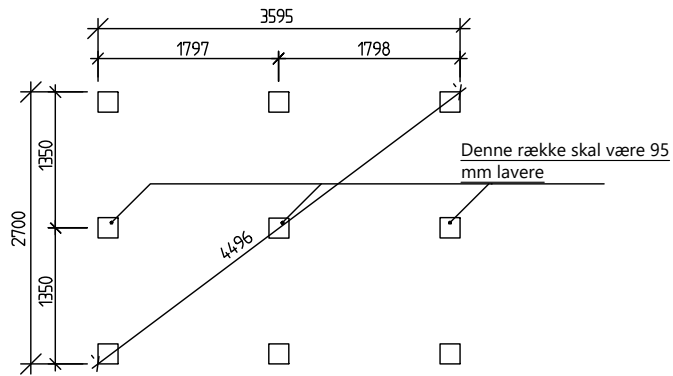
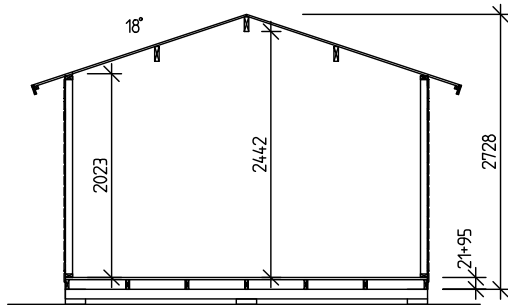


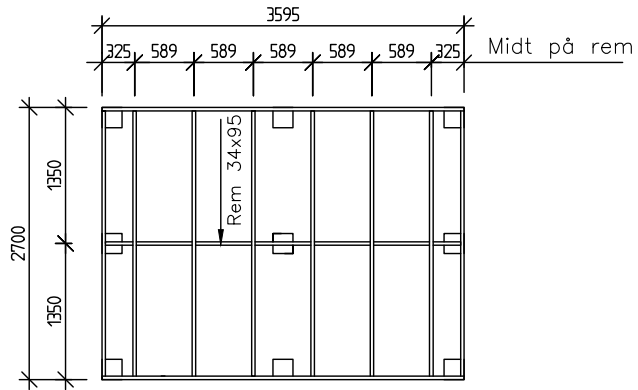
PLAN



Fundament



SNIT A-A



BJÆLKELAG

Beskrivelse

- Tag Profilbrædder 17mm  
Tagås 43x145 mm
- Væg Præfabrikerede vægge og gavle  
Vandrette profilbrædder 14x120 mm  
Regler 34x70mm
- Gulv Profilbrædder 21x120  
Planker 34x95 mm
- Øvrigt  
Tagfodbræt 21x95 mm  
Stern 21x120 mm  
Trekantslægter 38x50 mm  
Inddækning 16x95 mm  
Søm for montage  
Dør 8x19  
Vindue 8x10

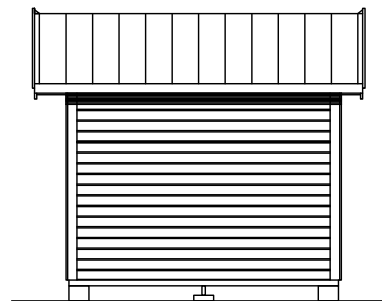
Der tages forbehold, for ændringer i dimension på materialer.

Bebygget areal: 9,9m<sup>2</sup>

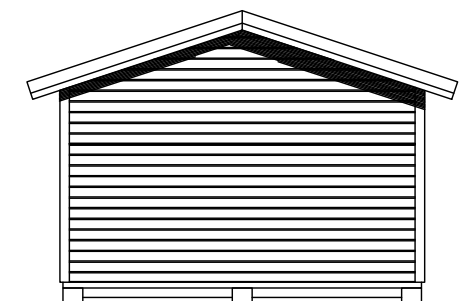
BET	ART	INDRIBES ÅRSER	SSN	DATA
BYGGLOVSHANDLING				
OPFORAG NR	BYG/CONSTR AV	OPFORAGLEDARE		
1167	J.A			
DATA	ANSVARIG			
2014-10-02				
FRIGEBOD 10				
PLANER, SEKTION				
SKALA A1/A3	NUMMER	BET		
1:50, A3	AO1			



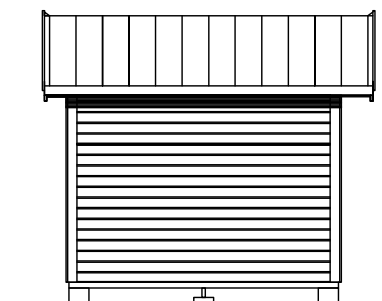
GAVL MED DØR



Side

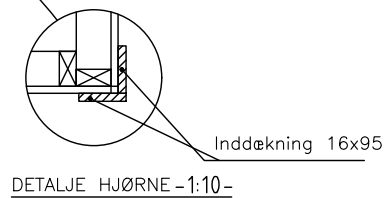
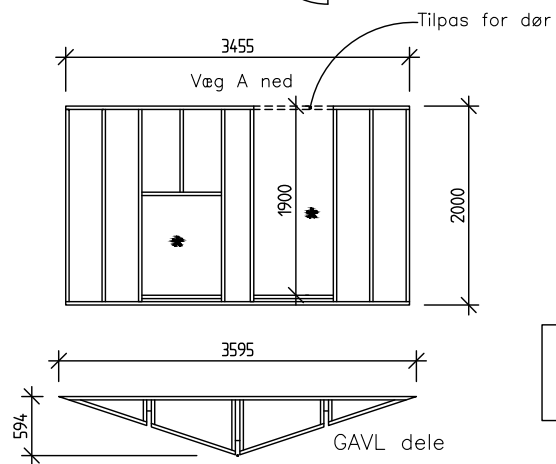
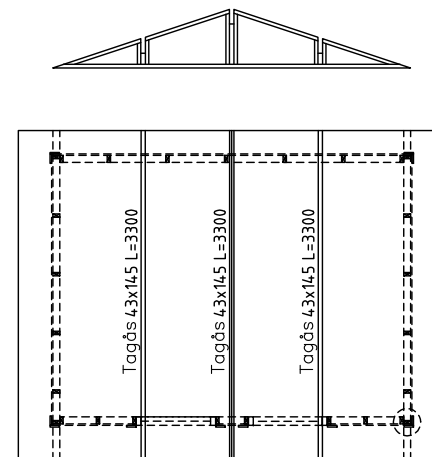
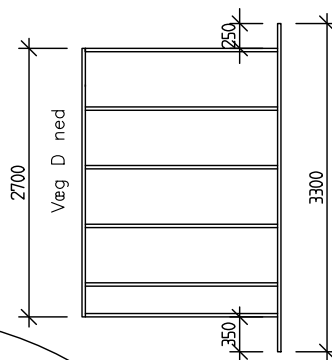
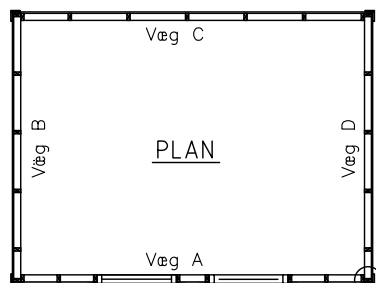
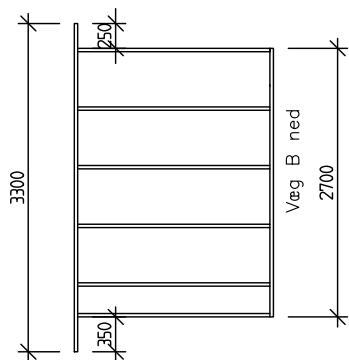
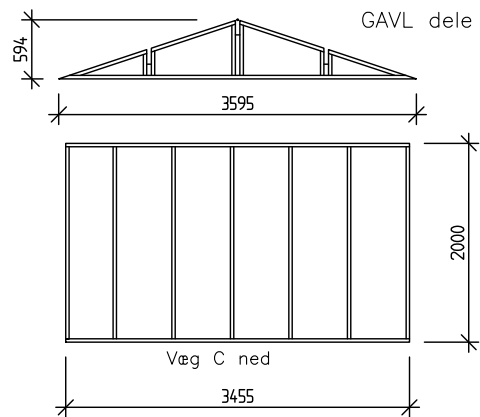


GAVL Bagside



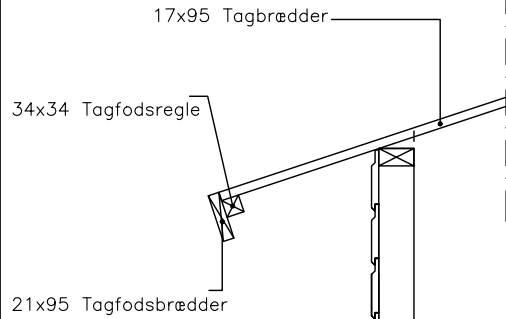
Side

BET	ANT	PERIODEN AVSER	SOB	DIFUM
BYGGLOVSHANDLING				
UPPDRAG NR	RI/TAD/KONSTR AV	UPPDRAGSLEDARE		
11167	J.A			
DATA	F ANSVARIG			
2014-10-02				
FRIGEBOD 10				
FASADER				
SKALA A1/A3	NUMMER			I BET
1:50, A3	A02			

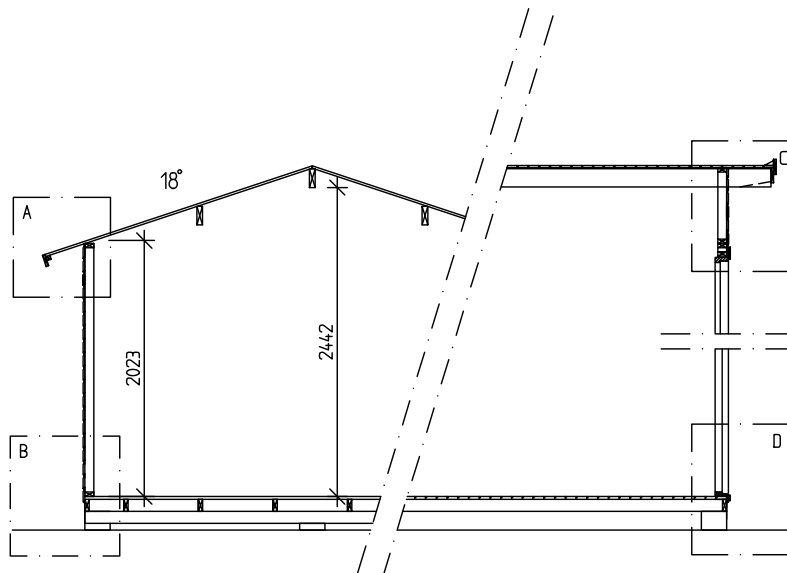


Dør og vindue  
 er ikke monteret i  
 elementerne

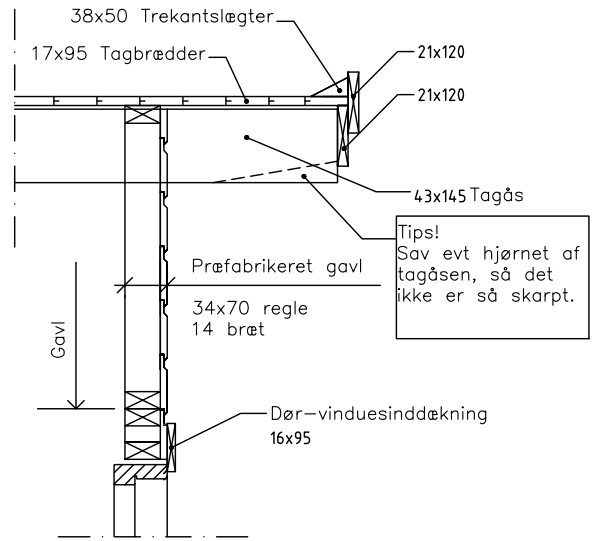
BET	ANT	INDRITTEN AVSER	SOSE	DATUM
KONSTRUKTIONSHANDLING				
OPDRAG NR 1167	RI/TAD/KONSTR AV J.A.	OPDRAGSLEDERE		
DATUM 2014-10-02		ANSVARIG		
FRIGGEBOD 10				
STOMPLAN, VÆGGAR/TAK				
SKALA A1/A5 1:50, A3	HEXNER A03		I BET	



Detalje A- tagfod -1:10-

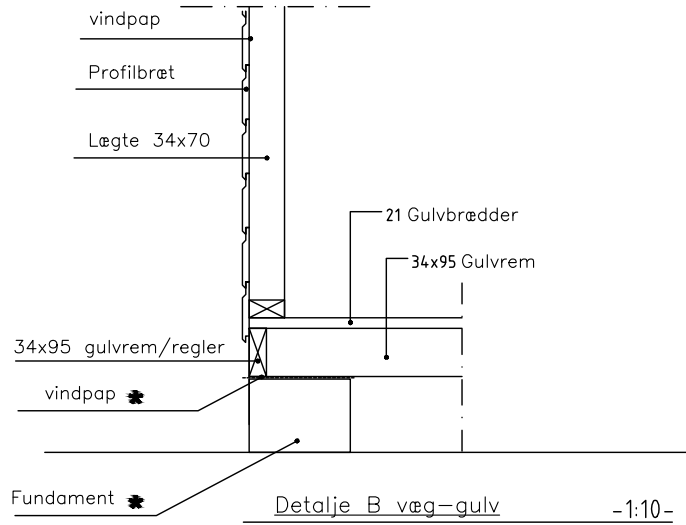


Tvær- og længdesnit -1:40-

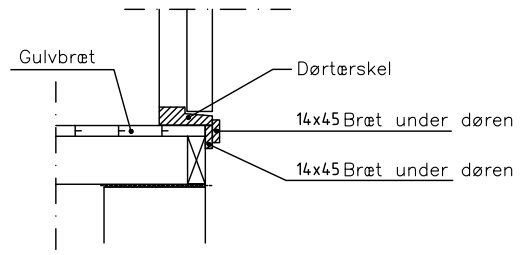


Detalje C Tag siden -1:10-

Tips!  
Sav evt hjørnet af tagåsen, så det ikke er så skarpt.



Detalje B væg-gulv -1:10-



Detalje D dørtærskel -1:10-

Anvisning  
\* Medfølger ikke

BET	ANT	BEHØRIGHED AVNER	SIK	DATA
KONSTRUKTIONSHANDLING				
OPDRAG NR	1167	RTAD/KONSTR AV	J.A	OPDRAGSLEDERE
DATA	2014-10-02	ANSVAR		
FRIGGEBOD 10				
LÆNGD- TVÆRSEKTION, DETALJER				
SKALA A1/A3	1:40, A3	NUMMER	A04	1 BET

## **65056-1** **BYGGEBESKRIVELSE**

Læs denne vejledning grundigt igennem.

Undersøg om materialet stemmer overens med det leverede.

Mangler der noget, eller er der varer der er i stykker, skal De henvende Dem i butikken, hvor varen er købt, for at få udbedret evt. fejl og mangler. Angivne mål på stykliste er vejledende, der kan forekomme ændringer.

**OBS!**

Alt materiale skal opbevares tørt under opsætningen. Afkort ikke brædder/lister før du har dobbelt tjekket om længden er korrekt jævnføre tegningerne.

Redskabsrummet er fremstillet i ubehandlet træ, det er derfor vigtigt at træet hurtigt får en overfladebehandling.

Vi anbefaler at alle overflader behandles med træbeskyttelsesmiddel, indeholdende aktive stoffer, der hæmmer skimmelangreb.

Ubehandlet træ kan med fordel behandles inden montage.

For at forebygge fugt og skimmel problemer, er det vigtigt man monterer ventilerne. Bor/sav hullet og monterer ventilen så højt oppe på gavlen som muligt.

Garantien bortfalder, hvis dette ikke sker.

- 1 Lav et fundament med fundablokke i overensstemmelse med tegning A 01.  
Bemærk, at fundablokkene under midter remmen skal placeres 95 mm lavere end de øvrige blokke. Se A01 Fundament.
- 2 Placer murpappet på fundablokkene (indgår ikke i leverancen).  
Søm bundremme og bundregler sammen efter målangivelserne på tegningen af bundbjælkelagsplanen, jf. tegning A 01.  
Søm gennem remme med 2 stk. 100 x 34, foretag skråsømning til remmen under regler. Tjek om krydsmål passer.
- 3 Tilpas og monter gulvprofilbrædder til bjælkelaget, søm usynligt med søm 60x2,3.  
Begynd monteringen ved ende gavl og slut ved dør, sidste bræt saves til. Gulvet er et underlagsgulv, knasudfald og revner kan forekommer.
- 4 Monter de respektive vægsektioner i henhold til tegning A 03. Væg A lægte save af i bunden for dør, se tegning.  
Søm vægsektionerne til bundrammen og gulvbjælkelaget med søm 100 x 34 cc 600 mm.

Afstiv konstruktionen OBS! Vægsektionerne skal stå lodret. For hjørnesamlinger se A03 detalje. Søm hjørner sammen, gennem regler med 5stk søm 75x2,8.

- 5 Montér gavle på vægsektioner A og C. A03 , A04 detalje C  
Søm gavl til de underliggende vægsektioner med søm 100 x 34 cc 300 mm.
- 6 Placér tagåsene, og søm dem fast til gavlene. Se A03 Plan tag for placering.
- 7 Montér tagbrædder begynd ved en gavl. Placer første bræt 21 mm udenfor enden af åsen A04 detalje C.  
Brug 1 søm 60 x 23 pr. bræt og Væg/ås.  
Tagbrædderne er i korrekt mål og skal ikke justeres i længden.
- 8 Søm sternbrædder 21 x 120 fast på tagåsenes ender og tagbrædder med søm 75 x 28. A04 detalje C.
- 9 Søm tagfodslægte 34 x 34 til tagbrædder, og montér tagfodsbræt, jf. detalje A på tegning A 04, med søm 60 x 23.
- 10 Søm trekantslægten fast ved gavlene, se detalje C på tegning A 04.
- 11 **OBS!** Vigtigt at taget beklædes med tagpap, straks det er lagt på, så det ikke udsættes for fugt.  
I forbindelse med montering af det permanente overfladelag skal evt. vindskedelister, tagrender og andre pladebeslag monteres (indgår ikke i leverancen).
- 12 Montér dør og vinduer. Se A04 Detalje D Skruer for montage medfølger IKKE.
- 13 Søm hjørnebrædderne fast. A03
- 14 Søm karmbrædderne omkring dør og vinduer fast. Se A04 Detalje D
- 15 Husk montage af ventiler.

PLUS Anneks  
65056-1

<b>MATERIALBESKRIVNING</b>							
Litt.	Antal	Material	Art. Nr.	Dim.	Længde	Færdig mål	Skal tilpasses
	1	Væg D	FV228		2700	X	
	1	Væg B	FV226		2700	X	
	1	Væg A, hul for vindue/dør	FV225		3455	X	
	1	Vindue, venstre	Fø081011	8x10			
	1	Yderdør, glas højre	313	8x19			
	13		TH1995015	16x95	2,1		X
	80	Tagbrædder	RS033	17x95	2220	X	
	25	Gulv	GB083	21x120	3,6		X
	2	Gavle	FV229			X	
	8	Sternbrædder	TH22120003	21x120	2400		X
	2	Tagfodsbrædder	TH2295006	21x95	3,3		X
		Tagfodsregel	SR081	34x34	6,6m		X
		Trekantslægter	TK001	38x50	11m		X
	8	Planker	SR3595021	34x95	2632	X	
	2	Bræt til under døren	TH14451	14x45	min 800		X
	3	Planker	BL004	34x95	3595	X	
	3	Tagås	SR4514508	43x145	3,3	X	
	1	Væg C	FV227		3455	X	
	6		PL1412077	14x120	3600		X

Vend!

PLUS Anneks  
65056-1

<b>MATERIALBESKRIVNING</b>							
Litt.	Antal	Material	Art. Nr.	Dim.	Længde		
		<b>Beslagspose:</b>					
	1 pkt	Søm á 200 st	SS409	100x3,4			
	1 pkt	Søm á 250 st	SS406	75x2,8			
	2 pkt	Søm á 500 st	SS403	60x2,3			
	2	Ventilationsrist	IK071				
	1 pkt	Tilbehør til dør	LC002				