

Redskabsrum /drivhus



4837-2



4837-3



4837-4



4837-5



4837-21



4837-31



4837-41



PLUS A/S

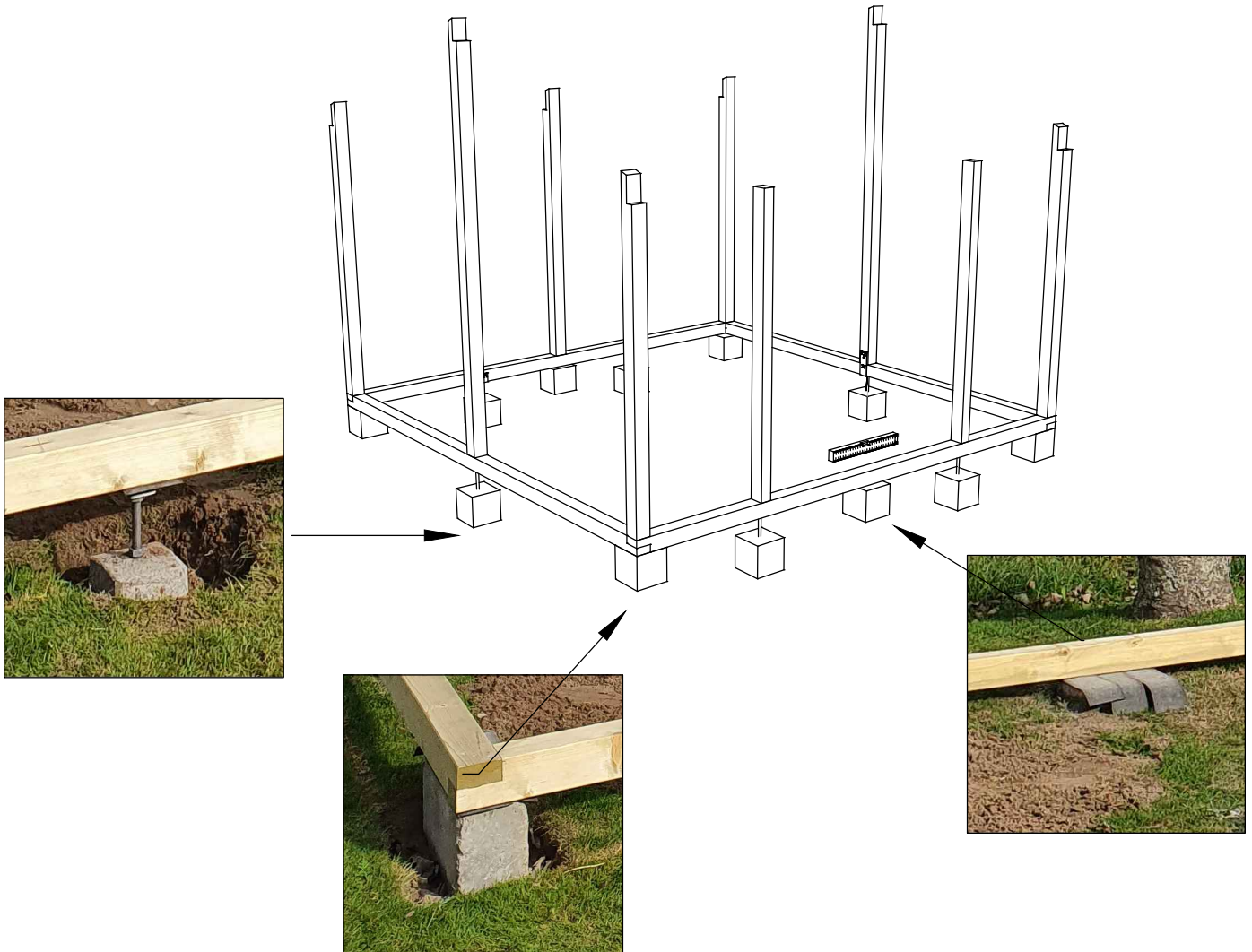
Ådalen 13B

DK-6600 Vejen

phone: +45 7996 3333

web: www.plus.dk

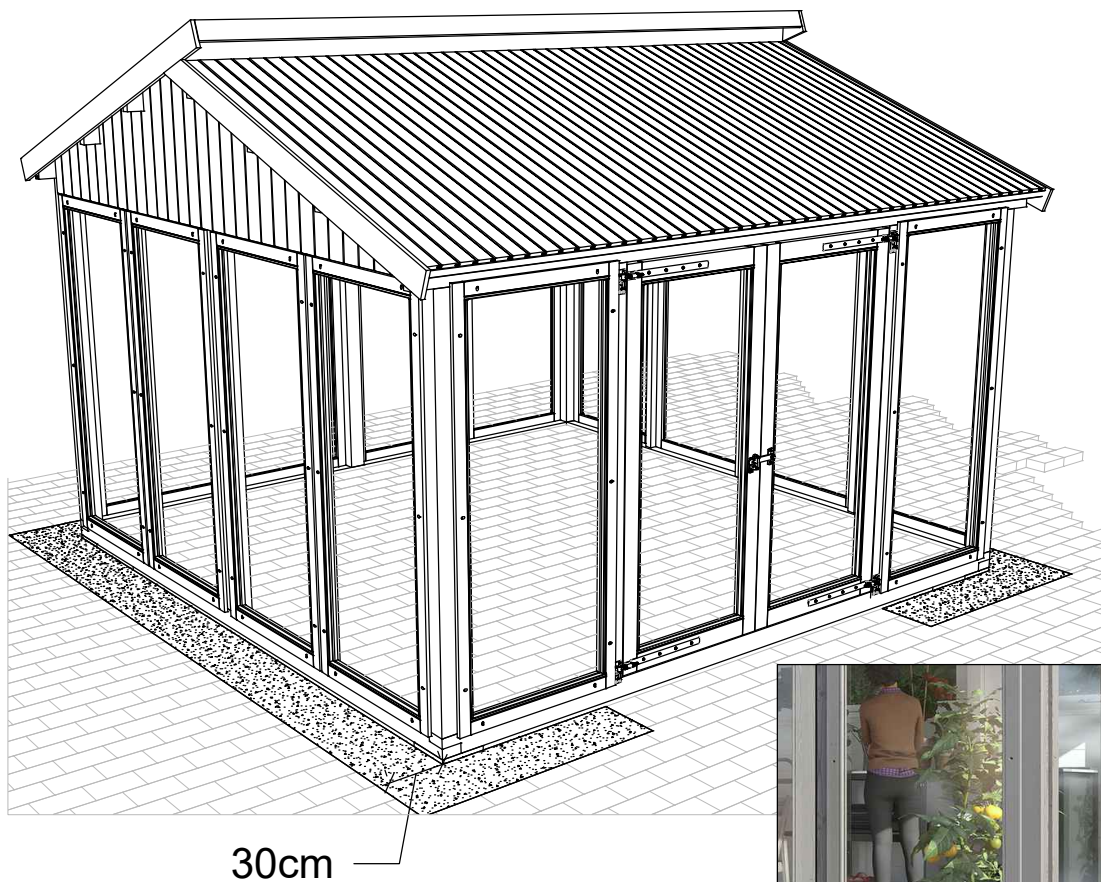
- Eksempel på fundament (medfølger ikke).
- *Fundament (Fundament ist nicht im Lieferumfang enthalten).*
- Exempel på fundament (ingår ej).



Fliser eller nedstøbte fundaments blokke. Husk murpap mellem rem og fundament !

Fliesen oder betonierte Fundamentblöcke. An Mauerpappe zwischen Rahmen und Fundament denken !

Kakelplattor eller gjutna grundblock. Kom ihåg att använda murpapp mellan bjälke och fundamentet!



For at lede regnvand væk fra konstruktionen/fundamentet anbefaler vi, at der laves et "dræn" med småsten i ca. 30 cm bredde rundt om redskabsrummet/drivhuset.

Um das Regenwasser von der der Konstruktion/Fundament wegzuleiten, empfehlen wir, rund um den Geräteschuppen/das Gewächshaus einen "Abfluss" mit Kieselsteinen in einer Breite von ca. 30 cm anzulegen.

För att leda bort regnvatten från konstruktionen/grunden rekommenderar vi att du skapar en "dränering" med småsten i en bredd av ca. 30 cm runt redskapsbod/växthus.

Læs denne vejledning grundigt igennem.

Undersøg om det leverede materialet stemmer overens med styklisten.

Mangler der noget, eller er der varer der er i stykker, skal du henvende dig i butikken, hvor varen er købt, for at få udbedret evt. fejl og mangler. Angivne mål på stykliste er vejledende, der kan forekomme ændringer.

Produktet leveres i ubehandlet træ og skal derfor altid behandles med en træmaling. Ubehandlet tørt træ kan med fordel behandles før montage, så er du sikker på, at træet er godt beskyttet fra start. Desuden er det lettere at male et usamlet produkt. Start med at fjerne eventuel støv og snavs. Mal derefter træet med en træbeskyttelse/maling, som indeholder fungicider.

Sørg for, at fugtigheden er under 15%, når du skal efterbehandle. Brug en fugtmåler, som kan købes i de fleste byggemarkeder i Danmark.

Tagpap og forankring til fundament indgår ikke i levering.

Ved kraftig regn kan der opstå indtrængning af vand ved samlinger i konstruktionen, vi anbefaler derfor man laves et dræn med grus og småsten rundt om redskabsrummet/drivhuset ca 30 cm bredt, så vand ikke samler sig eller sprøjter op på soklen.

Sørg for en god udluftning, ved at montere ventilationsriste i gavlene (medfølger ikke).

Efterbehandling og vedligeholdelse:

Nedslidt træværk/ begyndende afskalning: Er træet nedslidt eller er malingen begyndt at skalle af, sliber du ned til frisk træ. Bort træ grundes med Gori 11/12 trægrunder, der beskytter træet i dybden mod råd og svamp. Efter grunding er træværket klar til overfladebehandling.

Malede overflader bør efterses og rengøres jævnligt. Derved fjernes sporer og næringsstoffer fra overfladen. Det forlænger levetiden og hæmmer vækst af skimmel og alger.

Produktets placering samt påvirkning af vind og vejr har stor indflydelse på overfladens holdbarhed. Generelt vil samlinger, endetræ og vandrette flader være mest udsatte, og mindre revner samt afskalning kan forekomme.

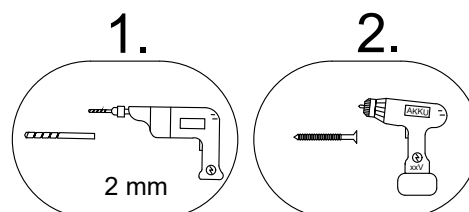
Knastgennemslag og udtræk i form af gullige pletter kan forekomme.

Harpiks kan trænge gennem træet som dråber, som krystalliserer på overfladen. De fjernes med en let slibning og efterbehandles med maling.

Træ er et levende materiale, som påvirkes af vind og vejr. Derfor er revnedannelser naturlige og uundgåelige, og de påvirker ikke træets styrke og stabilitet.

Revnedannelser samt spor efter klammer og skruer er ikke reklamationsberettiget.

For at undgå revner i træet, forbores før dele skrues sammen.



Bitte die Anleitung gründlich durchlesen.

Überprüfen Sie die gelieferten Einzelteile anhand der Stückliste. Sofern Mängel oder Beschädigungen festgestellt werden, wenden Sie sich bitte an den Händler bei dem Sie das Produkt erworben haben, um evtl. Fehler oder Mängel zu beheben. Die angegebenen Abmessungen in der Stückliste sind Circa-Angaben, d.h. es können Änderungen vorkommen.

Das Produkt wird in unbehandeltem Holz geliefert und muss daher immer mit einem Holzanstrich behandelt werden. Unbehandeltes, trockenes Holz kann vor der Montage behandelt werden, um sicherzustellen, dass das Holz von Anfang an gut geschützt ist. Es ist auch einfacher, ein unmontiertes Produkt zu streichen. Entfernen Sie zunächst jeglichen Staub und Schmutz. Dann streichen Sie das Holz mit einem Holzschutzmittel/einer Farbe, die Fungizide enthält.

Achten Sie darauf, dass die Luftfeuchtigkeit beim Nachstreichen unter 15 % liegt. Verwenden Sie einen Feuchtigkeitsmesser, den Sie in den meisten Baumärkten kaufen können.

Wir empfehlen das Dach mit einer Dachpappe zu bekleiden. (Die Dachpappe ist nicht im Lieferumfang enthalten)

Bei starkem Regen kann an den Fugen der Konstruktion Wasser eindringen. Wir empfehlen daher, rund um das Gartenhaus/Gewächshaus eine ca. 30 cm breite Abflussrinne mit Kies und Kieselsteinen anzulegen, um zu verhindern, dass sich Wasser ansammelt oder auf den Sockel spritzt.

Sorgen Sie für eine gute Belüftung durch den Einbau von Lüftungsgittern in den Giebeln (nicht im Lieferumfang enthalten).

Nachbehandlung und Pflege:

Verwittertes Holz:

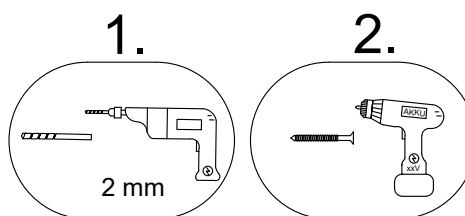
Holz mit einer silbergrauen Patina oder Holz, das dunkel und verwittert aussieht, muss vor einer Behandlung mit einem Holzreiniger gereinigt werden. Danach mit Holzöl behandeln, das Fungizide enthält. Ein gutes Resultat erhält man, wenn Holzöl mit Farbpigmenten verwendet wird die zur Holzart passen.

Behandelte Oberflächen sollten regelmäßig kontrolliert und gereinigt werden. Dabei entfernt man Spuren und Nährstoffe von der Oberfläche, dies verlängert die Haltbarkeit und hemmt das Wachstum von Schimmel und Algen.

Astdurchschläge und Auszüge in Form von gelblichen Flecken können vorkommen. Harzaustritte in Form von Tropfen können vorkommen, die dann an der Oberfläche kristallisieren. Diese können durch leichtes schleifen entfernt werden und müssen danach mit Holzschutzmittel behandelt werden.

Holz ist ein lebendes Material, das in Verbindung mit der Luftfeuchtigkeit arbeitet. Deshalb sind Windrisse natürlich und nicht vermeidbar. Die Stärke und Stabilität wird dadurch nicht beeinträchtigt. Rissbildung sowie Spuren von Klammern und Schrauben sind nicht reklamationberechtigt.

Um Risse im Holz zu vermeiden müssen die Löcher vorgebohrt werden.



Läs noga igenom dessa anvisningar.

Kontrollera att det levererade materialet överensstämmer med materialförteckningen. Om något saknas eller om något är trasigt, kontakta den butik där du där varan köptes för att få eventuella fel och brister åtgärdade. De mått som anges i stycklistan är vägledande och kan komma att ändras.

Produkten levereras i obehandlat trä och skall därför alltid behandlas med träfärg. Obehandlat torrt trä kan med fördel behandlas före montering för att säkerställa att träet är väl skyddat från början. Det är också lättare att måla en omonterad produkt. Börja med att ta bort damm och smuts. Måla sedan träet med ett träskyddsmedel/färg som innehåller fungicider.

Se till att luftfuktigheten är under 15% när du lackar. Använd en fuktmätare, som kan köpas i de flesta byggvaruhus.

Takpapp och förankring i grunden ingår inte i leveransen.

Vid kraftigt regn kan vatten tränga in i konstruktionens fogar, därför rekommenderar vi att man anlägger en ca 30 cm bred dränering med grus och småsten runt redskapsbod/växthus för att förhindra att vatten samlas eller stänker upp på sockeln.

Säkerställ god ventilation genom att montera ventilationsgaller i gavlarna (ingår ej).

Efterbehandling och underhåll:

Slitet trä / begynnande flagning: Om träet är slitet eller färgen har börjat flagna, slipa ner till friskt trä. Grunda det nakna träet med Gori 11/12 trägrund, som skyddar träet på djupet mot röta och svamp. Efter grundmålningen är träet redo för ytbehandling.

Målade ytor bör inspekteras och rengöras regelbundet. Då avlägsnas sporer och näringsämnen från ytan. Detta förlänger livslängden och förhindrar tillväxt av mögel och alger.

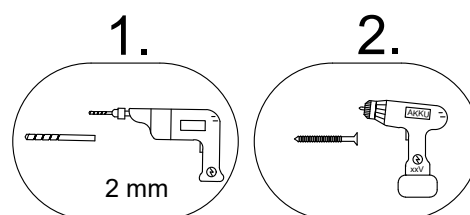
Produktens placering och exponering för väder och vind har stor inverkan på ytans hållbarhet. I allmänhet är fogar, ändträ och horisontella ytor mest utsatta, och mindre sprickor och skalning kan uppstå.

Genomslag och utdrag i form av gulaktiga fläckar kan förekomma.

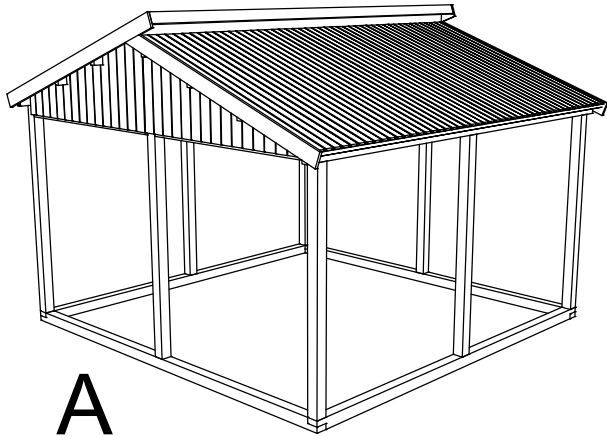
Harts kan tränga in i träet som droppar som kristalliserar på ytan. De avlägsnas med en lätt slipning och slutmålas med färg.

Trä är ett levande material som påverkas av väder och vind. Sprickbildning är därför naturlig och oundviklig och påverkar inte träets hållfasthet och stabilitet.

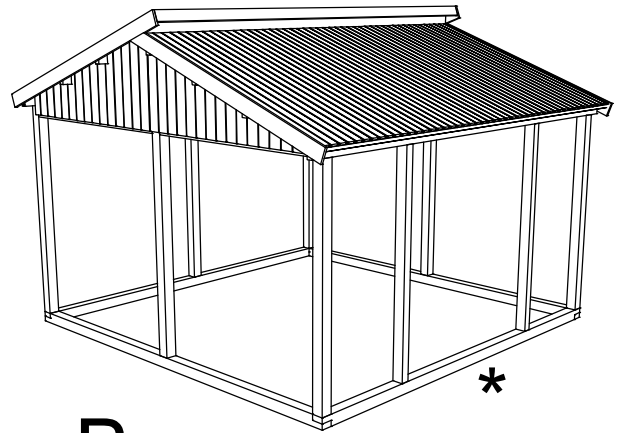
Sprickor och spår av häftklamrar och skruvar omfattas inte av garantin.



Vi rekommenderar förborring för att undvika sprickbildning i träet.



A



B

Redskabsrummet/drivhuset består af en trækonstruktion, der lukkes på alle side med elementer. Der er 3 elemente typer.

Et dobbelt vindues fag(2 vinduer+1 stolpe), et fag med træfyldning og oplukkeligt vindue og en dobbeltdør.

Alle elementer passer i de 8 felter der udgør de 4 sider i konstruktionen A.

I denne montagevejledning, placeres døren midt for på den lave af siderne B, se * for placering.

Der Geräteschuppen/das Gewächshaus besteht aus einer Holzkonstruktion, die an allen Seiten mit Elementen geschlossen ist.

Es gibt 3 Elementtypen.

Ein Erker mit zwei Fenstern (2 Fenster + 1 Pfosten), ein Erker mit Holzausfachung und zu öffnendem Fenster und eine Doppeltür.

Alle Elemente passen in die 8 Felder, die die 4 Seiten der Konstruktion A bilden.

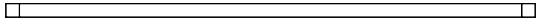
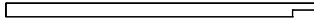

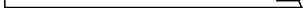

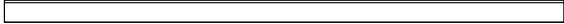



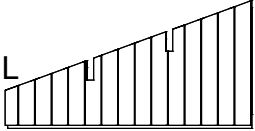
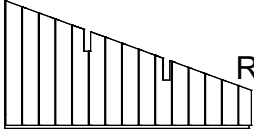
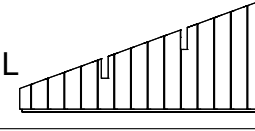
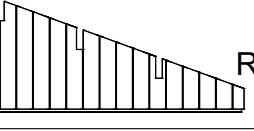
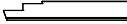
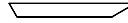
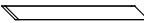



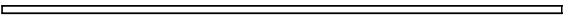

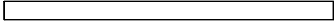
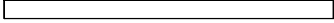




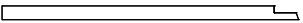
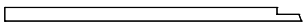
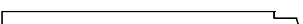
*In dieser Montageanleitung wird die Tür in der vorderen Mitte der niedrigen Seite B platziert, siehe * für die Platzierung.*

Redskapsboden/växthuset består av en träkonstruktion som är stängd på alla sidor med element. Det finns 3 typer av element.

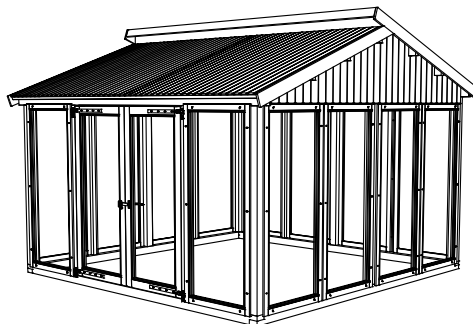
En dubbel fönsterbåge (2 fönster+1 stolpe), en båge med träfyllning och öppningsbart fönster och en dubbeldörr.

Alla element passar in i de 8 fält som utgör de 4 sidorna av konstruktion A.

I denna installationsguide är dörren placerad i mitten av framsidan på den låga sidan B, se * för placering.

pos.	pcs.	Pavillon 4835-1	Dim. mm
1-1	4		90x90x3500
2-1	3		90x90x2057
2-2	2		90x90x2661
2-3*	3		90x90x1961
2-4*	2		68x90x1961
3-1	7	 	45x145x3700
3-2	1	 	45x145x3700
3-3	1L-1R	 	1615
3-4	1L-1R	 	1615
3-5	2		18x120x840
4-1	2		45x90x835
4-2	4		45x90x969
4-3	2		45x110x1615
5-1	45-1-1		15x95x1921
5-2	45-1-1		15x95x2125
5-3	2		34x52x3700
5-4	2		18x95x3700
5-5	2		18x120x2175
5-6	2		18x120x2100
	640		4,0x40
	200		5,0x80
	6		5,0x160
A-2-3*	3		90x90x1961
A-2-4*	0		68x90x1961
B-2-3*	2		90x90x1961
B-2-4*	2		68x90x1961

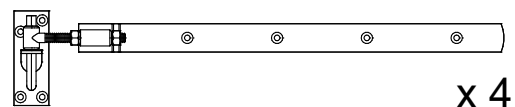
4837-2



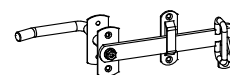
	15931-1	15932-1	15934-1	15935-1	1593501
	 6-1	 6-2	 7-1	 8-1 8-1	 1x8-5 1x8-4 2x8-2 2x8-3
Antal elementer Anzahl Elemente	14	7	0	2	1

Skruer og beslag - Schrauben und Beschläge - Skruvar och fästen

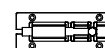
Pr element Per Element	15931	15932	15934	15935
4,0x40				4
5,0x30				16
5,0x50				16
5,0x60	10	2		12
5,0x80		6		4
M6x60				4



x 4

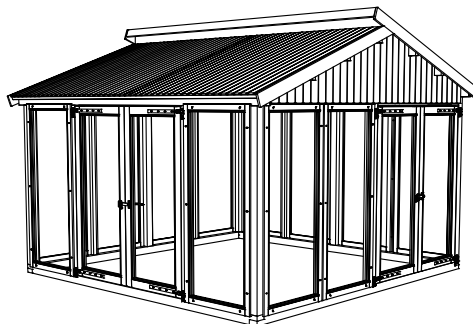


x 1



x 2

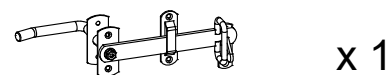
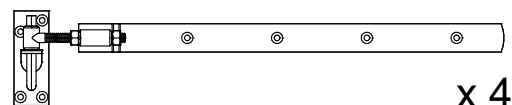
4837-21



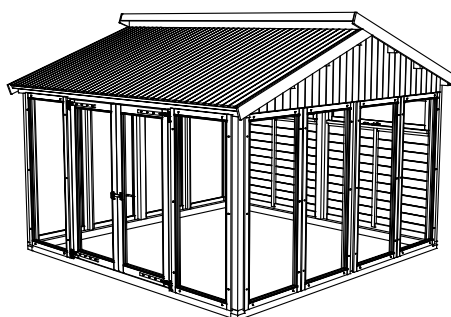
	15931-1	15932-1	15934-1	15935-1	1593501
	 6-1	 6-2	 7-2 7-1	 8-1 8-1	 1x8-5 1x8-4 2x8-3 2x8-2
Antal elementer Anzahl Elemente	12	6	0	4	2

Skruer og beslag - Schrauben und Beschläge - Skruvar och fästen

Pr element Per Element	15931	15932	15934	15935
4,0x40				4
5,0x30				16
5,0x50				16
5,0x60	10	2		12
5,0x80		6		4
M6x60				4



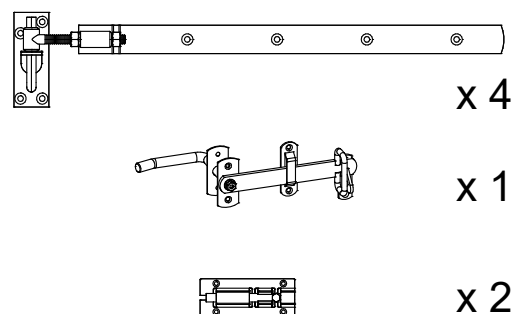
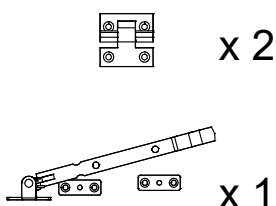
4837-3



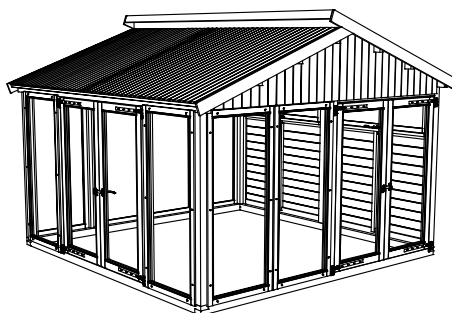
	15931-1	15932-1	15934-1	15935-1	1593501
	 6-1	 6-2	 7-1	 8-1 8-1	 1x8-5 1x8-4 2x8-3 2x8-2
Antal elementer Anzahl Elemente	10	5	2	2	1

Skruer og beslag - Schrauben und Beschläge - Skruvar och fästen

Pr element Per Element	15931	15932	15934	15935
4,0x40				4
5,0x30			8	16
5,0x50				16
5,0x60	10	2	12	12
5,0x80		6		4
M6x60				4



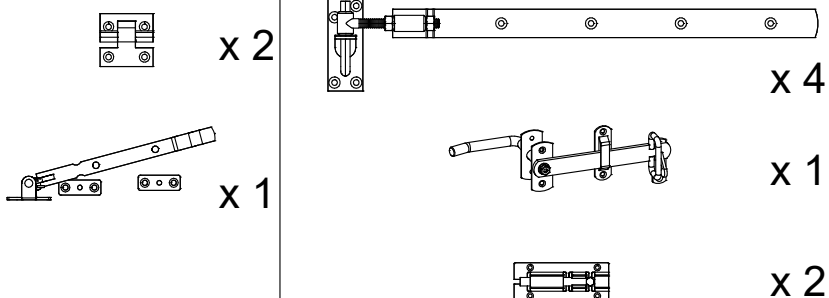
4837-31



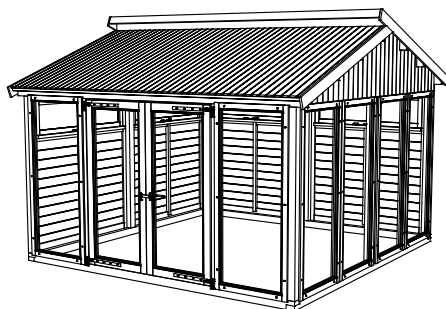
	15931-1	15932-1	15934-1	15935-1	1593501
	 6-1	 6-2	 7-1	 8-1 8-1	 1x8-5 1x8-4 2x8-3 2x8-2
Antal elementer Anzahl Elemente	8	4	2	4	2

Skruer og beslag - Schrauben und Beschläge - Skruvar och fästen

Pr element Per Element	15931	15932	15934	15935
4,0x40				4
5,0x30			8	16
5,0x50				16
5,0x60	10	2	12	12
5,0x80		6		4
M6x60				4



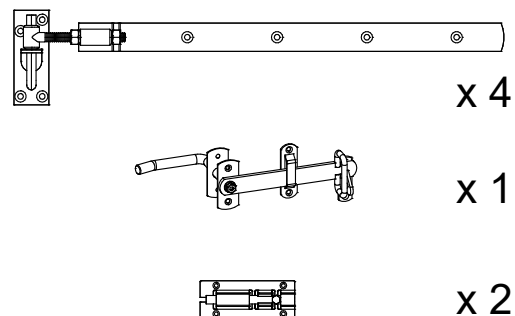
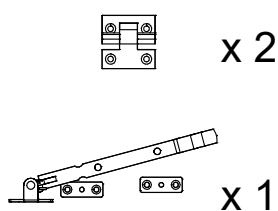
4837-4



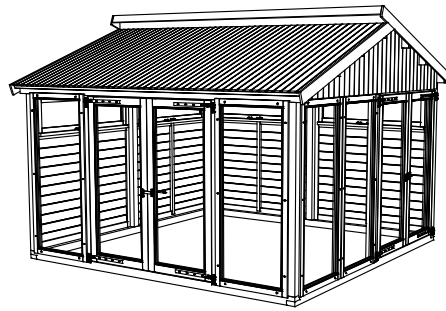
	15931-1	15932-1	15934-1	15935-1	1593501
	 6-1	 6-2	 7-2 7-1	 8-1 8-1	 1x8-5 1x8-4 2x8-3 2x8-2
Antal elementer Anzahl Elemente	6	3	4	2	1

Skruer og beslag - Schrauben und Beschläge - Skruvar och fästen

Pr element Per Element	15931	15932	15934	15935
4,0x40				4
5,0x30			8	16
5,0x50				16
5,0x60	10	2	12	12
5,0x80		6		4
M6x60				4



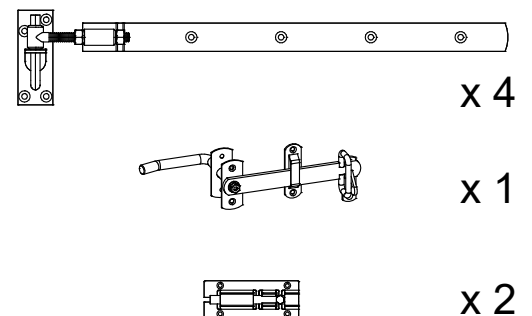
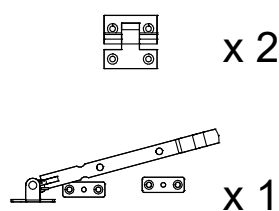
4837-41



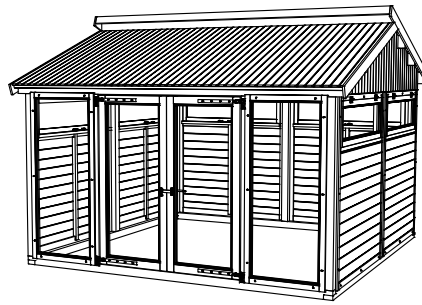
	15931-1	15932-1	15934-1	15935-1	1593501
	 6-1	 6-2	 7-2 7-1	 8-1 8-1	 1x8-5 1x8-4 2x8-3 2x8-2
Antal elementer Anzahl Elemente	4	2	4	4	2

Skruer og beslag - Schrauben und Beschläge - Skruvar och fästen

Pr element Per Element	15931	15932	15934	15935
4,0x40				4
5,0x30			8	16
5,0x50				16
5,0x60	10	2	12	12
5,0x80		6		4
M6x60				4



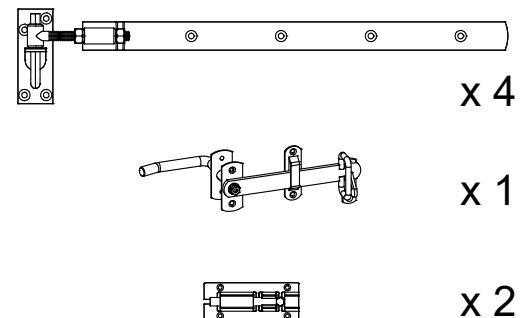
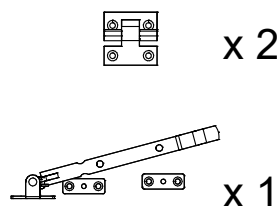
4837-5

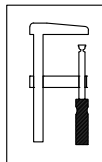
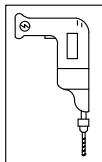
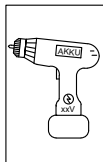
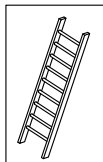
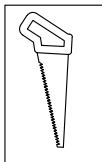
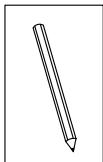
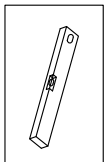
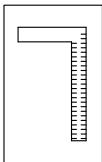
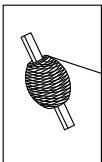
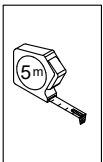
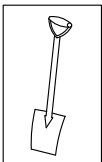
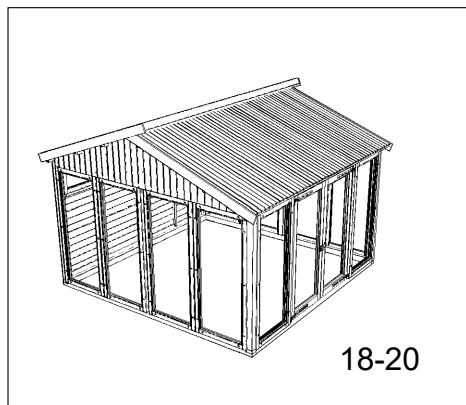
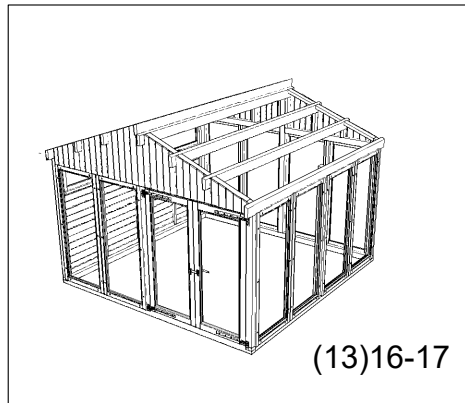
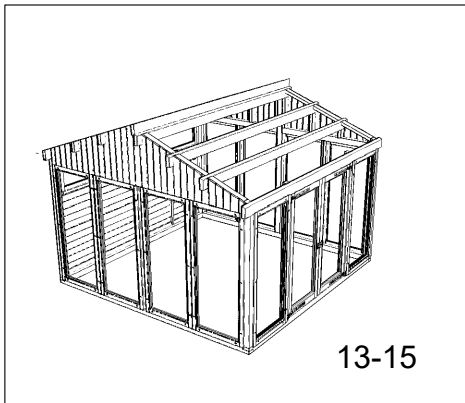
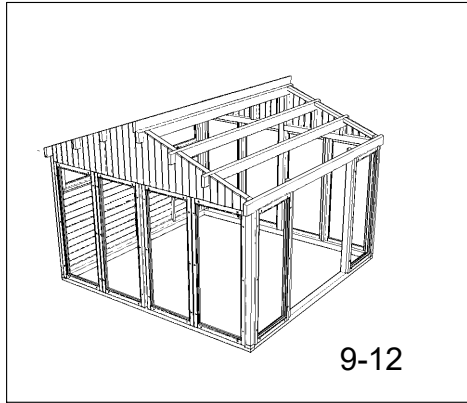
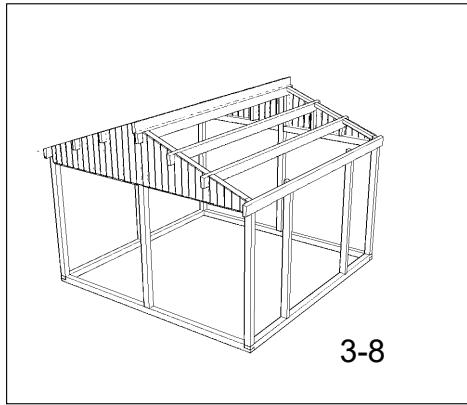


	15931-1	15932-1	15934-1	15935-1	1593501
	 6-1	 6-2	 7-1	 8-1 8-1	 1x8-5 1x8-4 2x8-2 2x8-3
Antal elementer Anzahl Elemente	2	1	6	2	1

Skruer og beslag - Schrauben und Beschläge - Skruvar och fästen

Pr element Per Element	15931	15932	15934	15935
4,0x40				4
5,0x30			8	16
5,0x50				16
5,0x60	10	2	12	12
5,0x80		6		4
M6x60				4

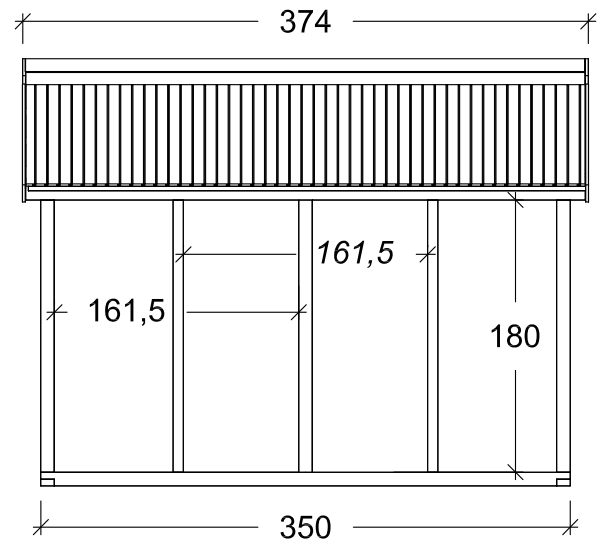
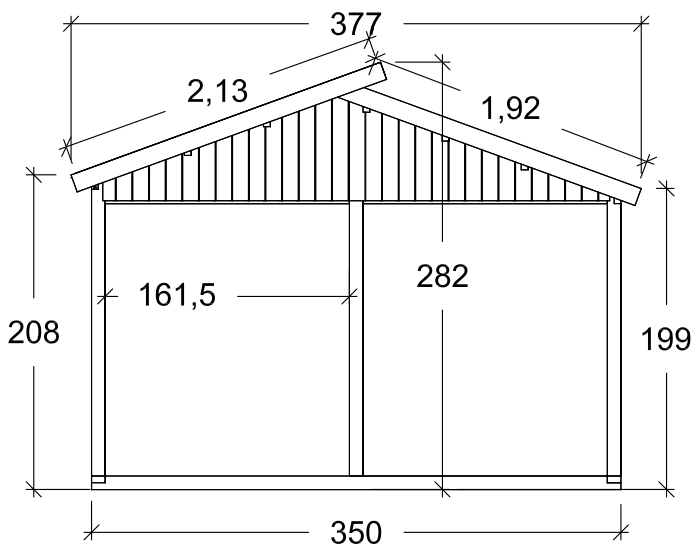
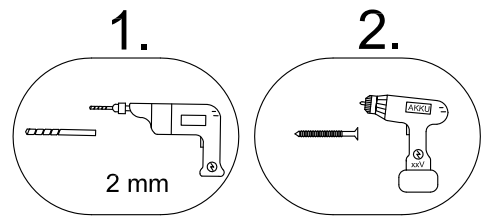




For at undgå revner i træet, forbores før dele skrues sammen.

Um Risse im Holz zu vermeiden müssen die Löcher vorgebohrt werden.

För att förhindra att trädet spricker, förborra innan du skruvar ihop delar.



Mål i cm:

Maße in cm:

Tag/Dach/Tak/ m²:

$$1,92 \times 3,74 = \underline{7,2\text{m}^2} + 2,13 \times 3,74 = \underline{8,0\text{m}^2}$$

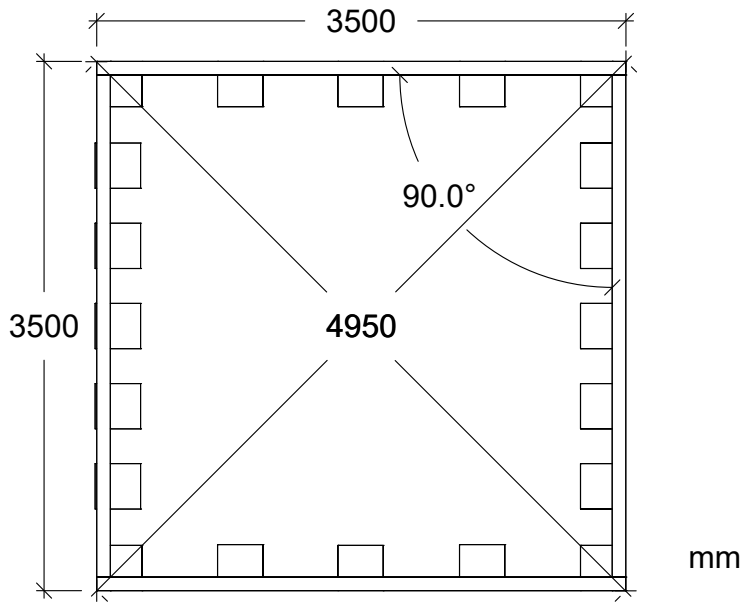
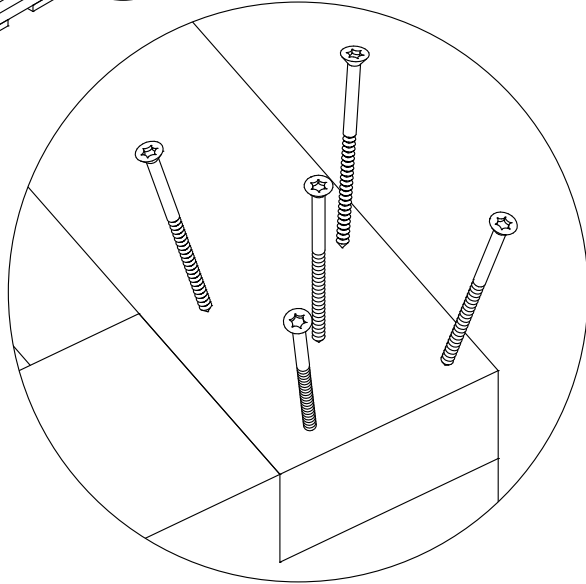
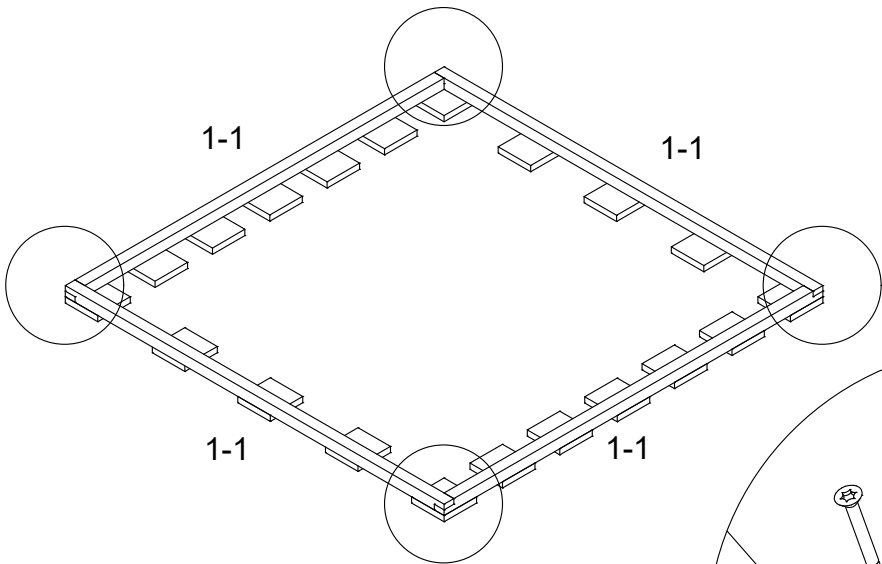
1-1

Dim.

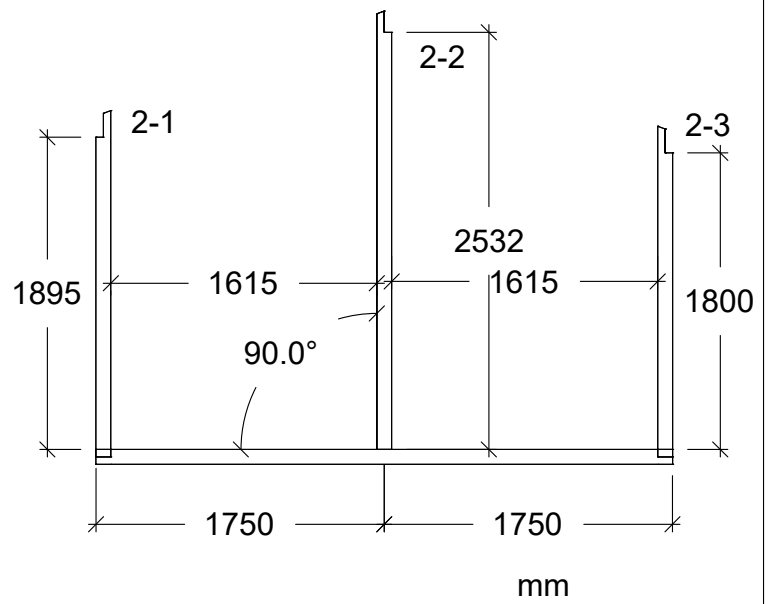
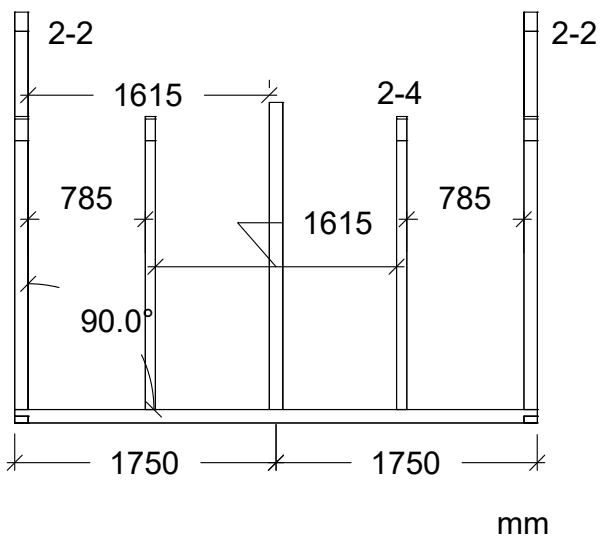
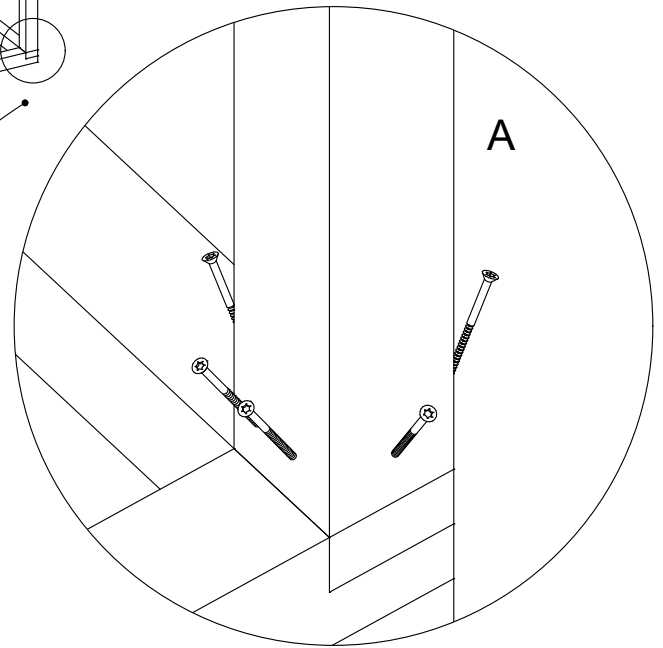
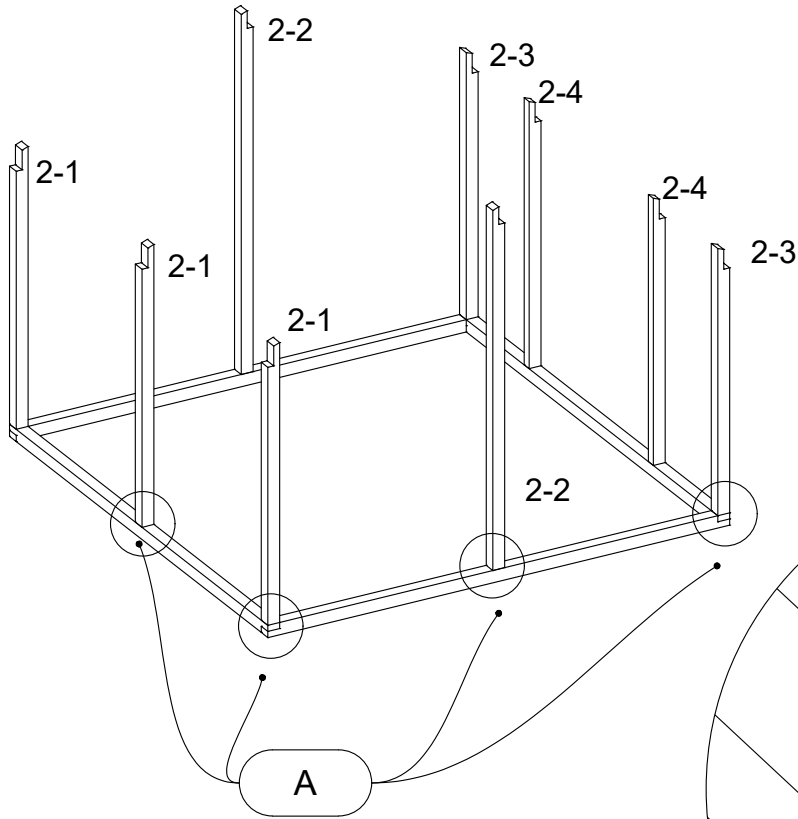
Pcs.

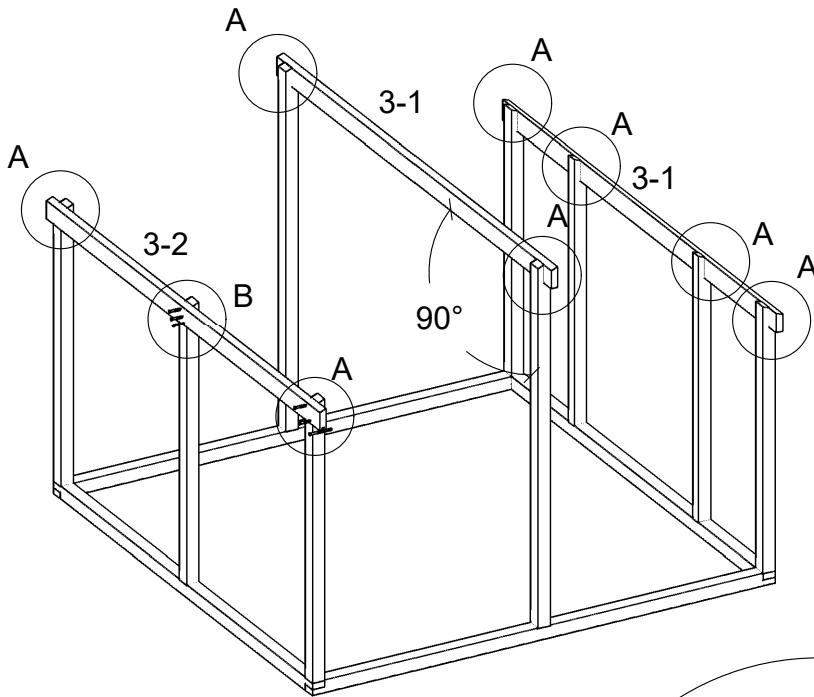
5,0x80

5



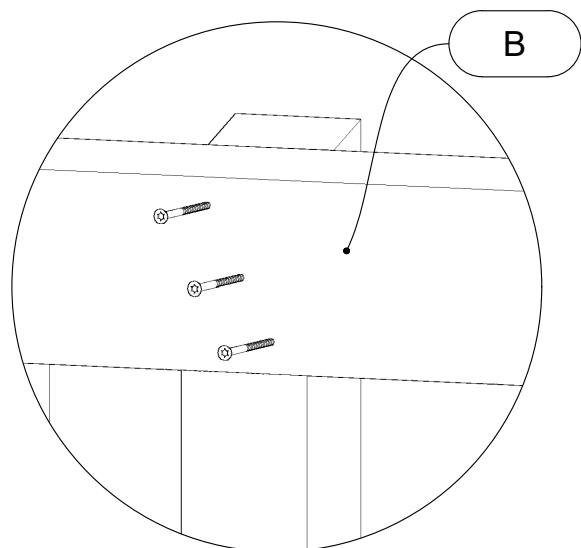
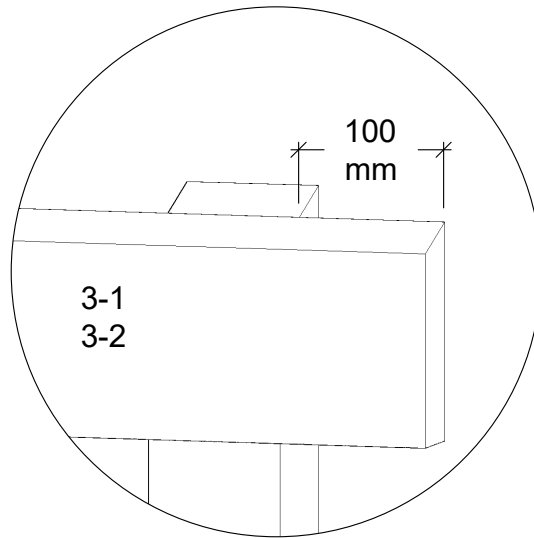
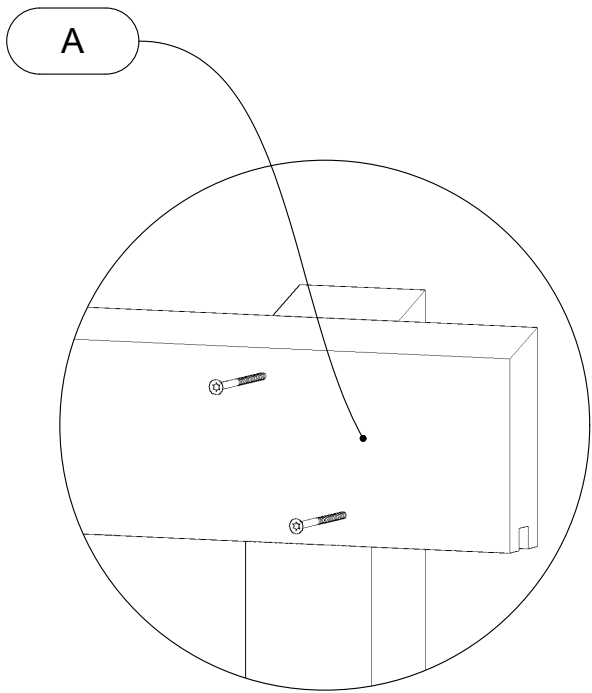
A	
Dim.	Pcs.
5,0x80	5

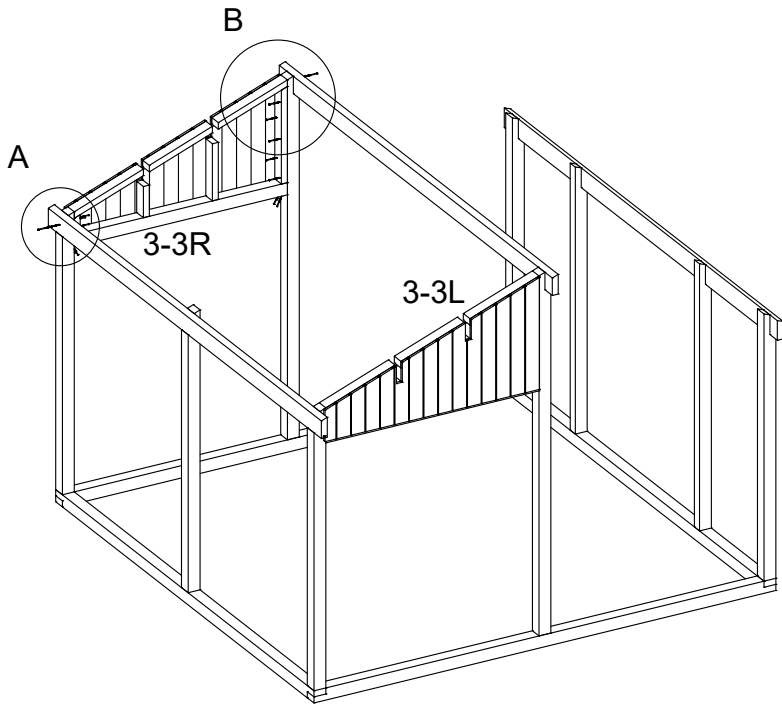




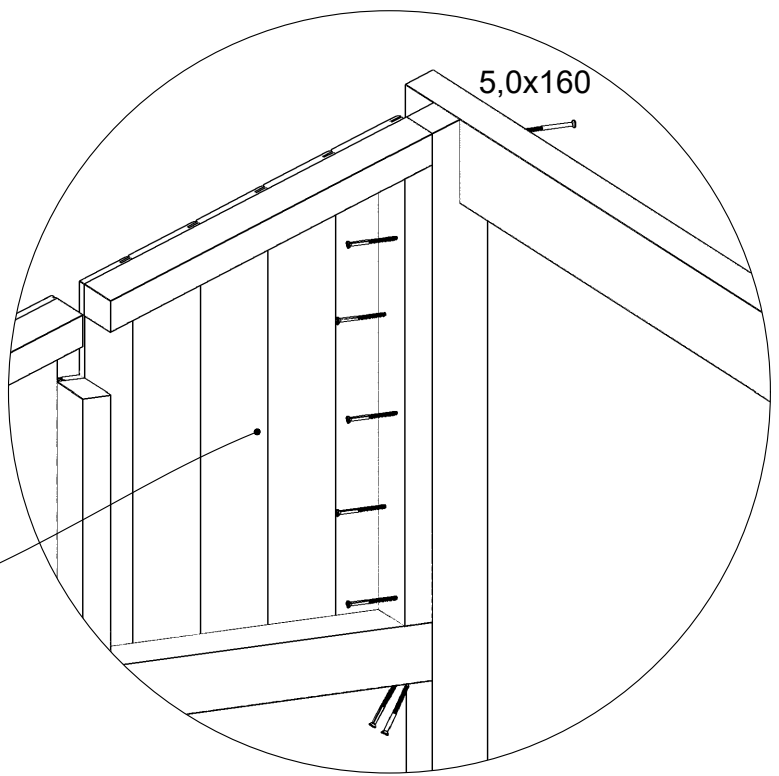
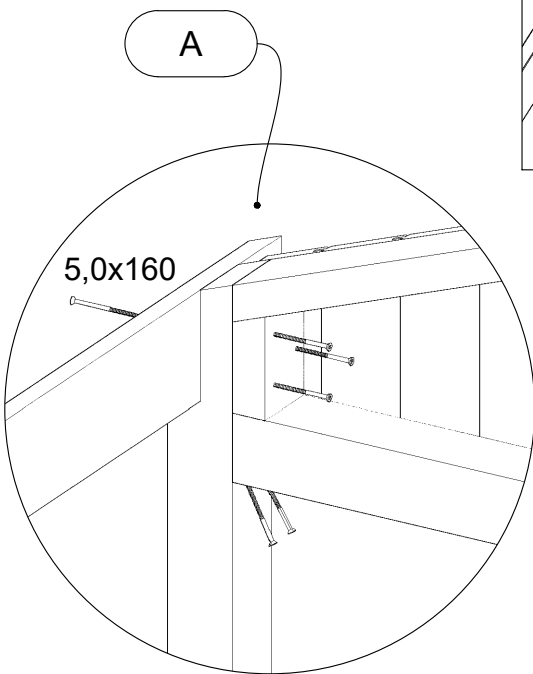
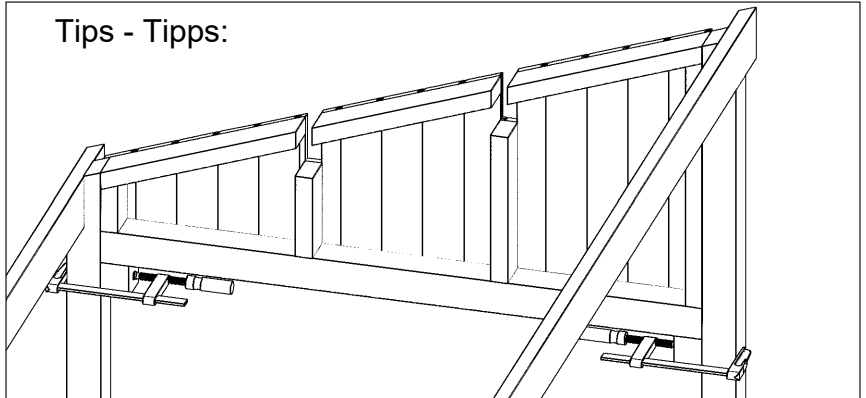
A	
Dim.	Pcs.
5,0x80	2

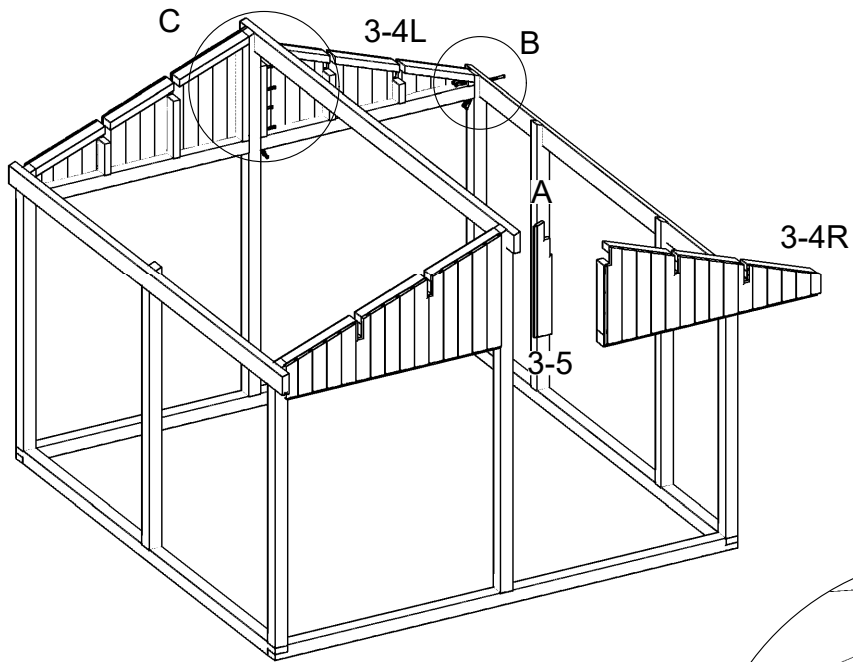
B	
Dim.	Pcs.
5,0x80	3





A	
Dim.	Pcs.
5,0x80	5
5,0x160	1
B	
Dim.	Pcs.
5,0x80	7
5,0x160	1

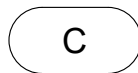
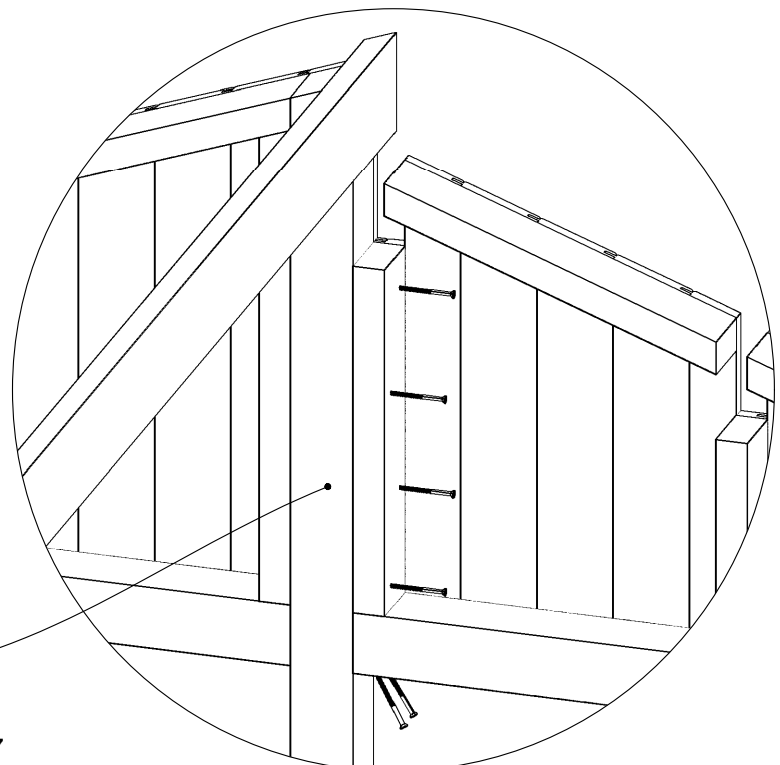
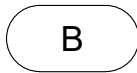
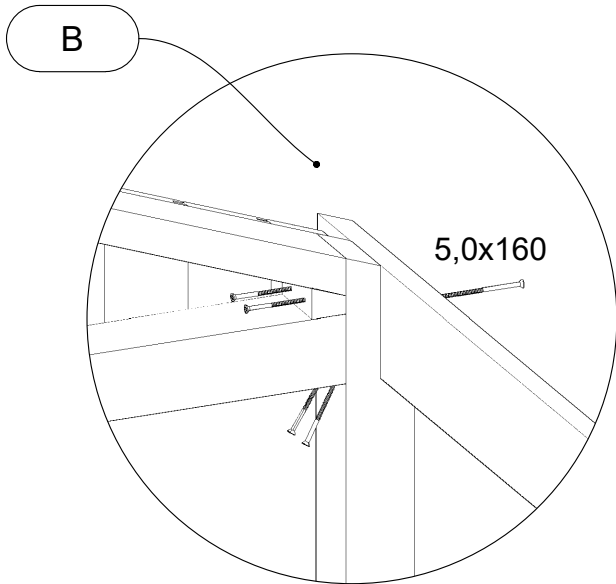
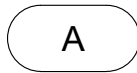
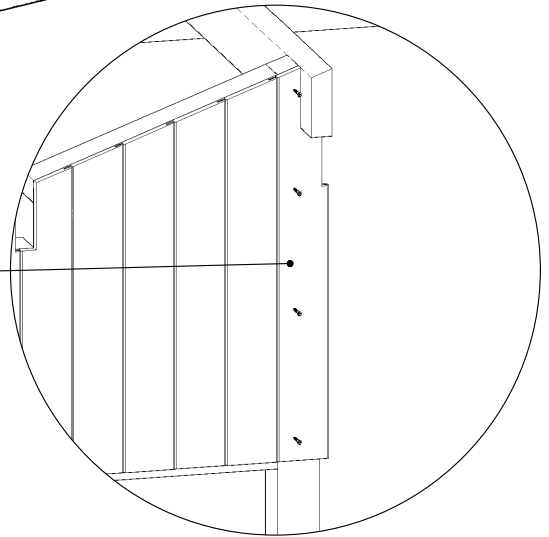


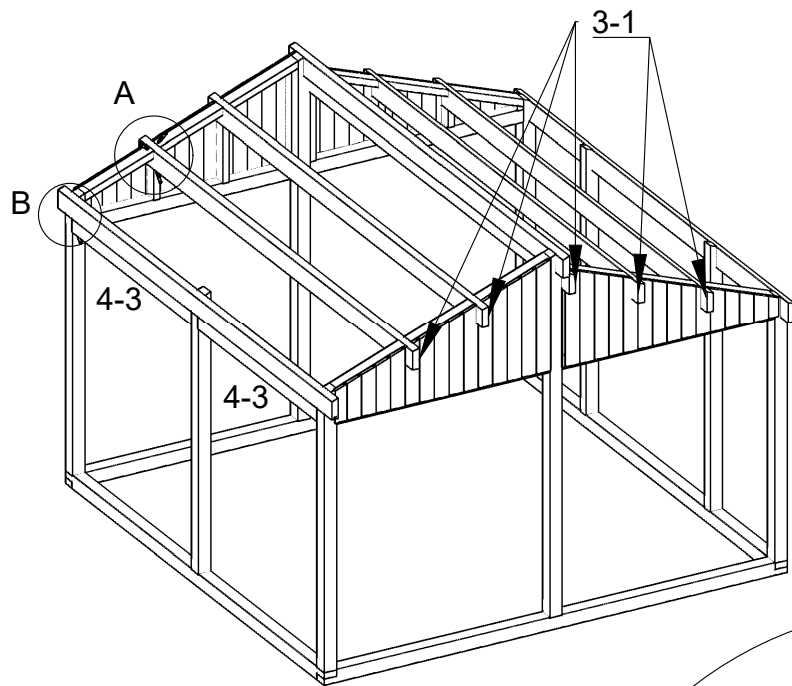


A	
Dim.	Pcs.
4,0x40	4

B	
Dim.	Pcs.
5,0x80	4
5,0x160	1

C	
Dim.	Pcs.
5,0x80	6

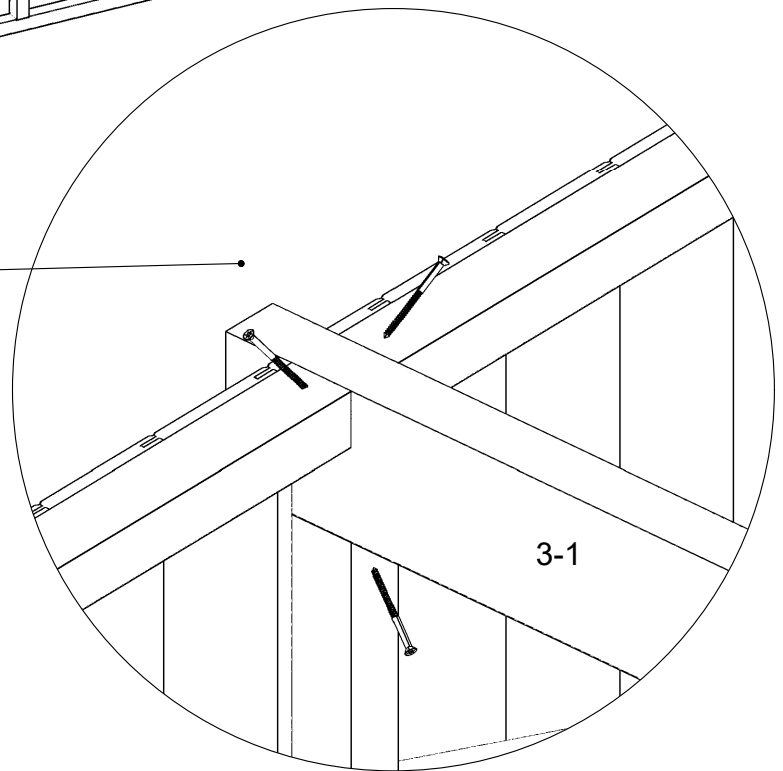




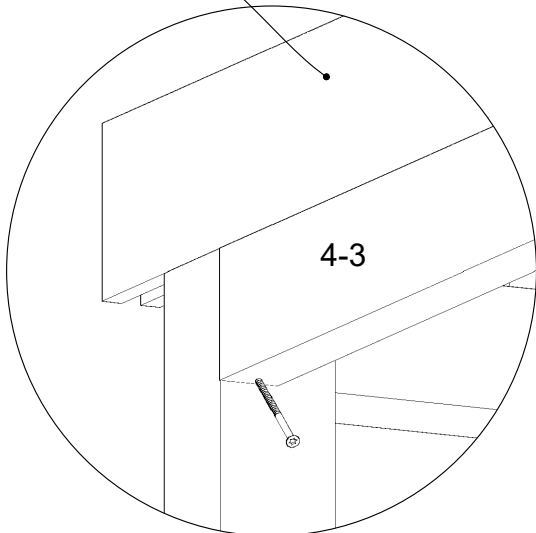
A	
Dim.	Pcs.
5,0x80	3

B	
Dim.	Pcs.
5,0x80	1

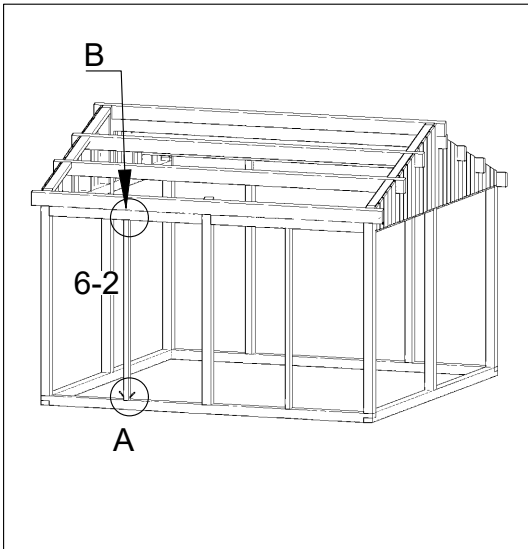
A



B

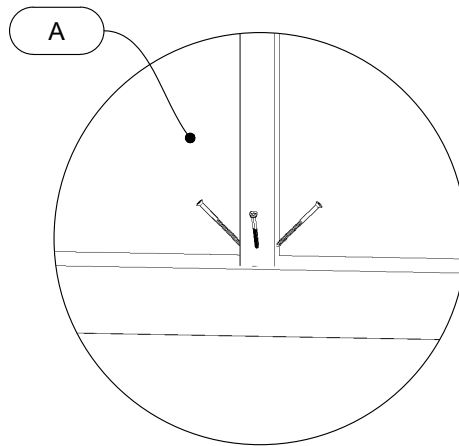
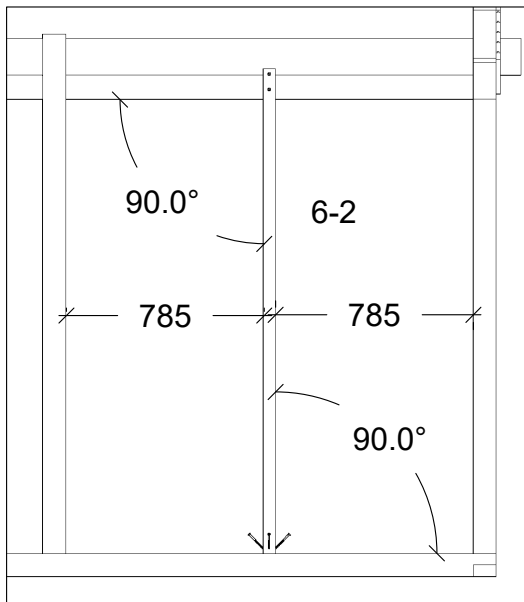
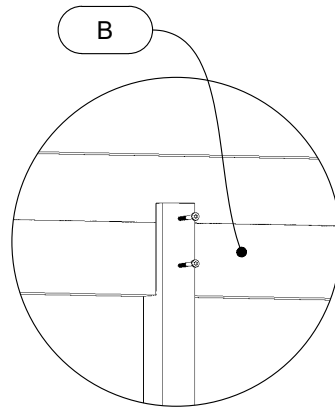


Vindue / Fenster/ Fönster - Side placering/Seitenplatzierung/Sidplacering

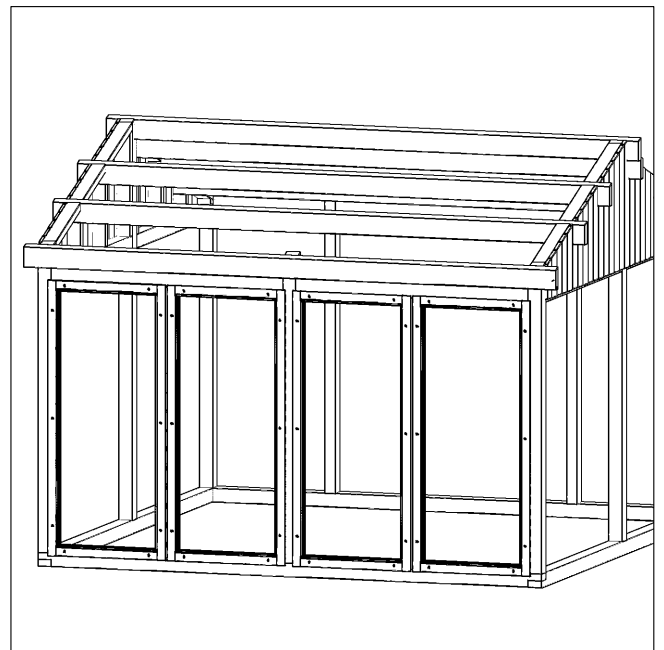
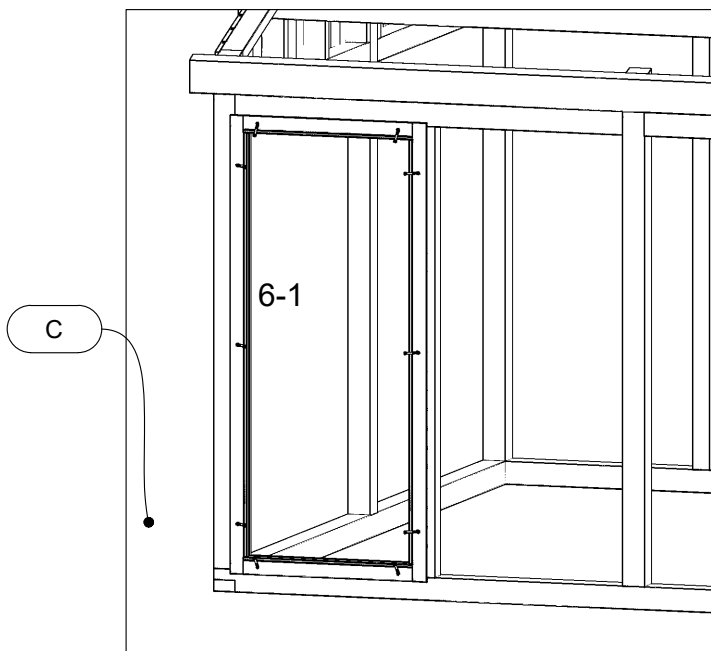


A	
Dim.	Pcs.
5,0x80	3

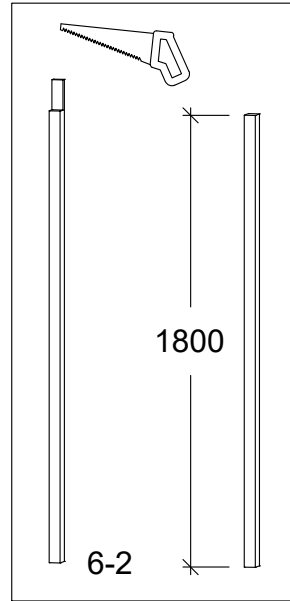
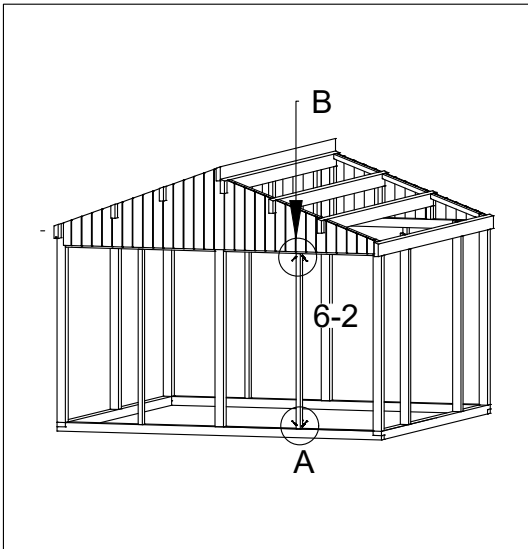
B	
Dim.	Pcs.
5,0x60	2



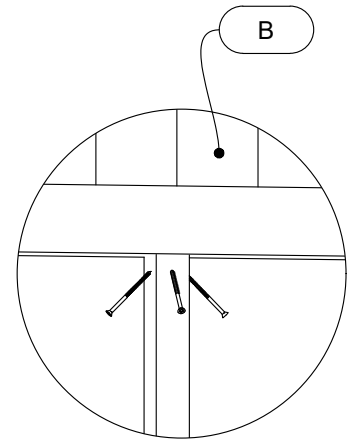
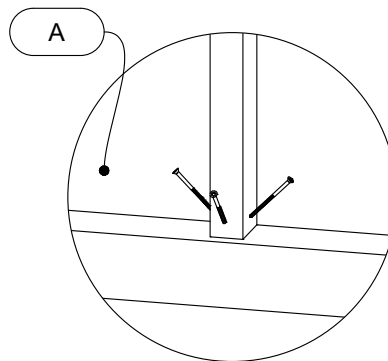
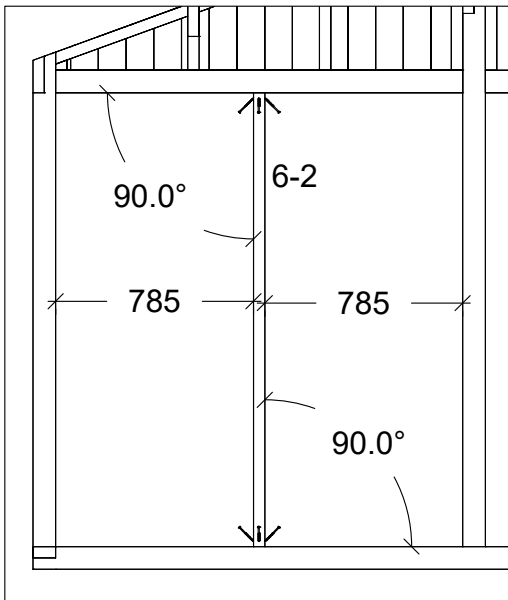
C	
Dim.	Pcs.
5,0x60	10



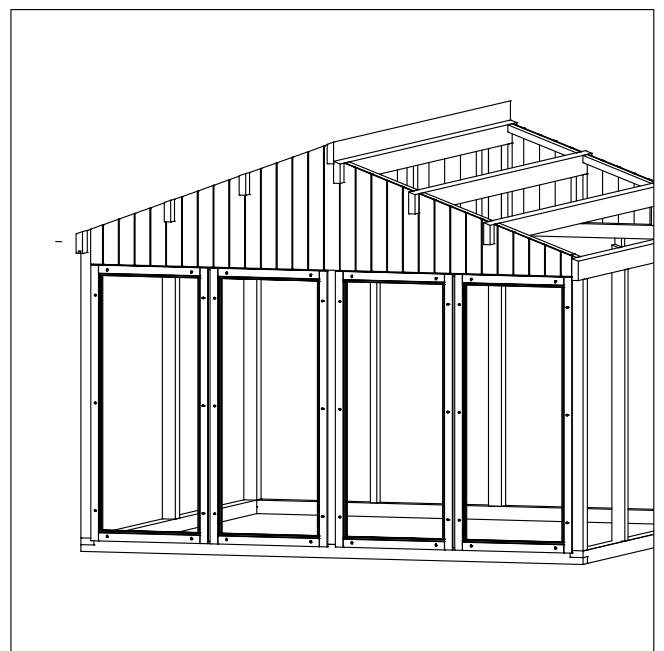
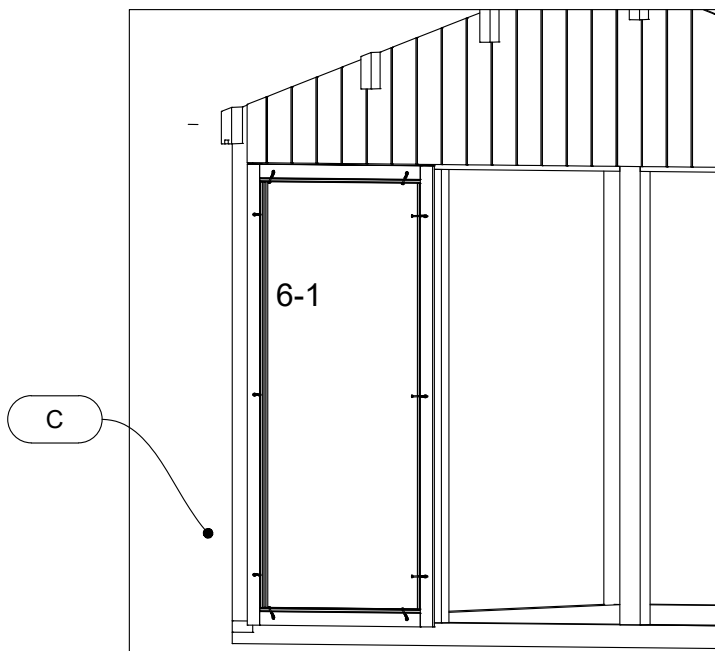
Vindue / Fenster/ Fönster - Gavl placering/Giebelplatzierung/Gavel placering

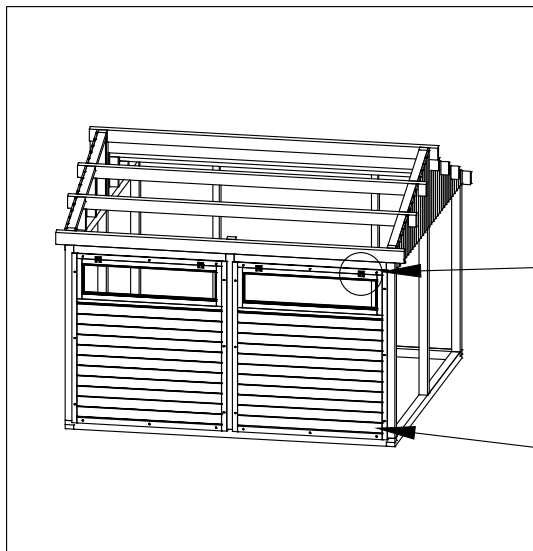


A	
Dim.	Pcs.
5,0x80	3
B	
Dim.	Pcs.
5,0x80	3



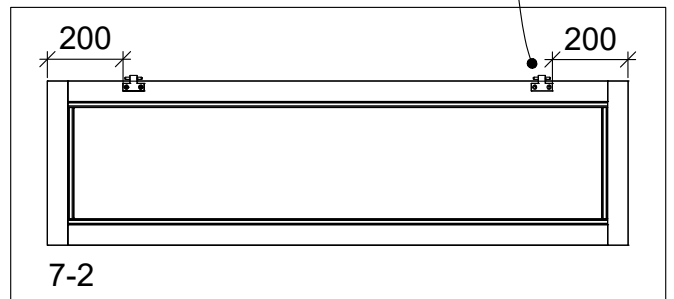
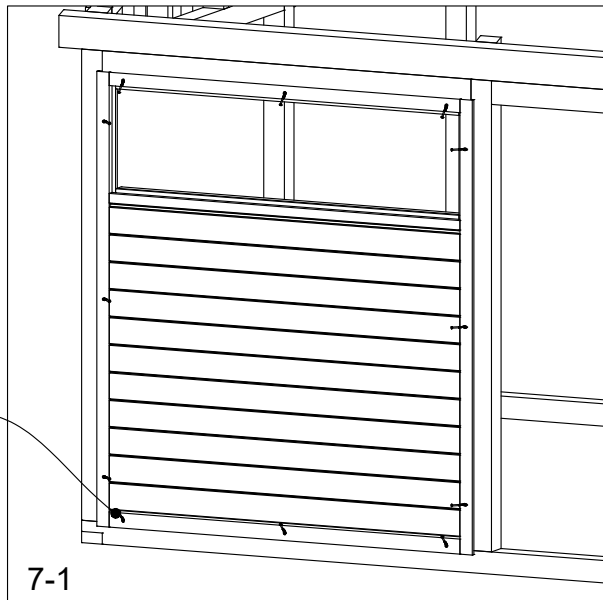
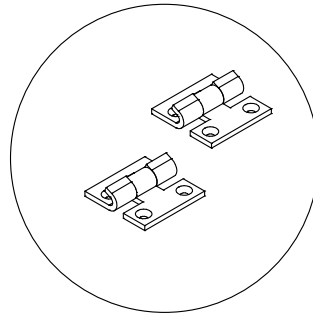
C	
Dim.	Pcs.
5,0x60	10





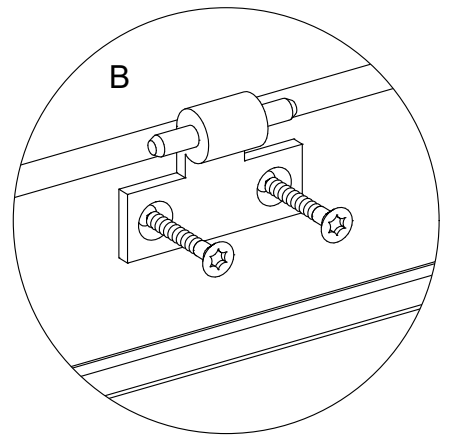
A	
Dim.	Pcs.
5,0x60	12

B-C	
Dim.	Pcs.
5,0x30	2 - 2

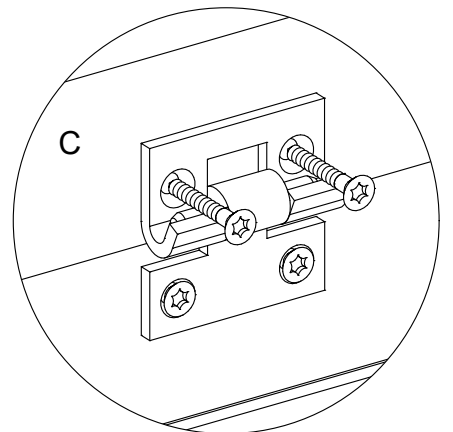
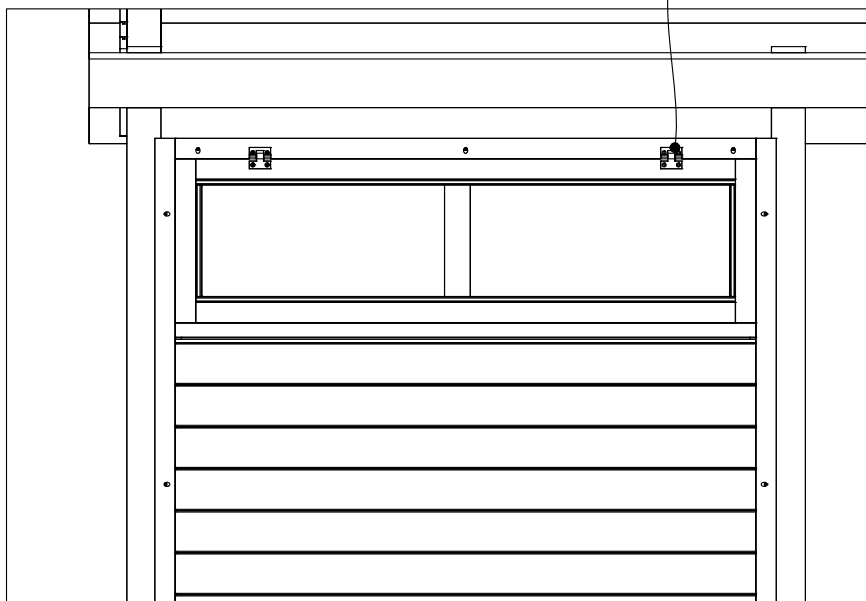


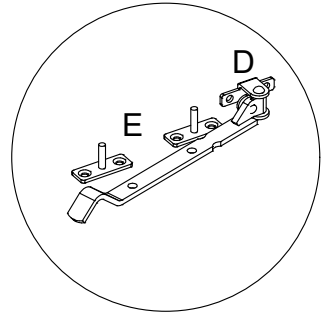
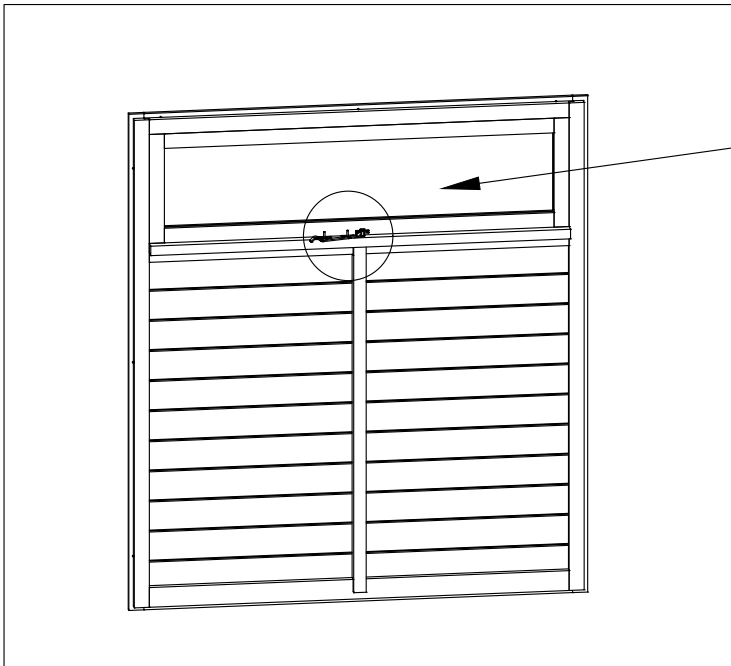
A

7-1

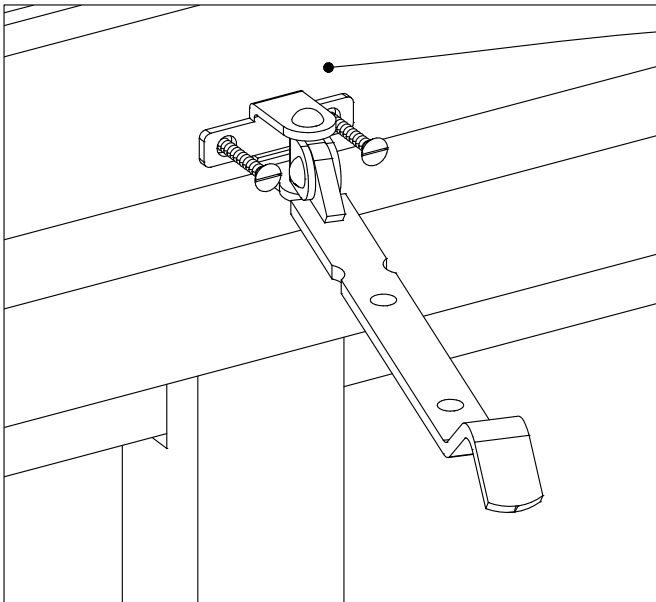


C

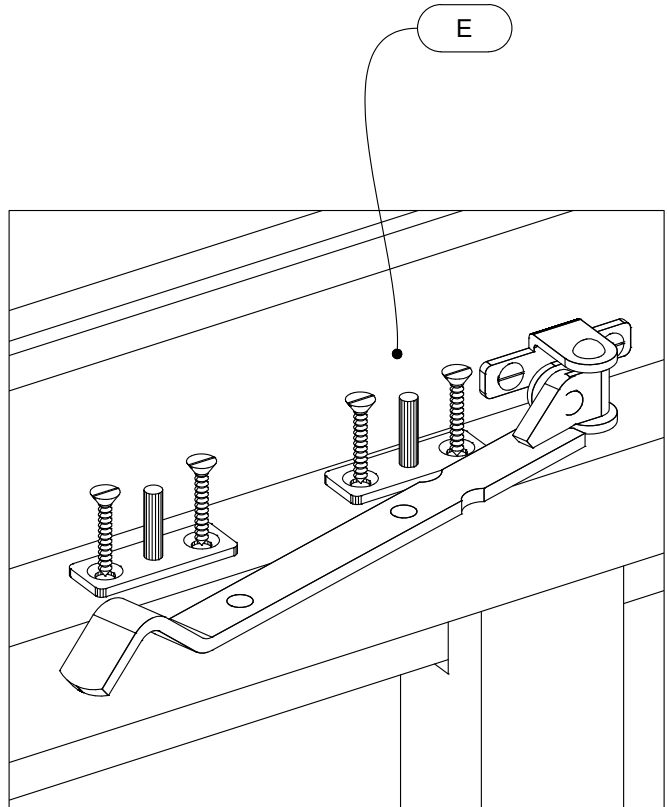




D-E	
Dim.	Pcs.
3,0X25	2 - 2

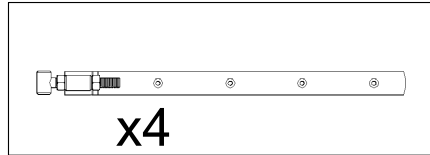
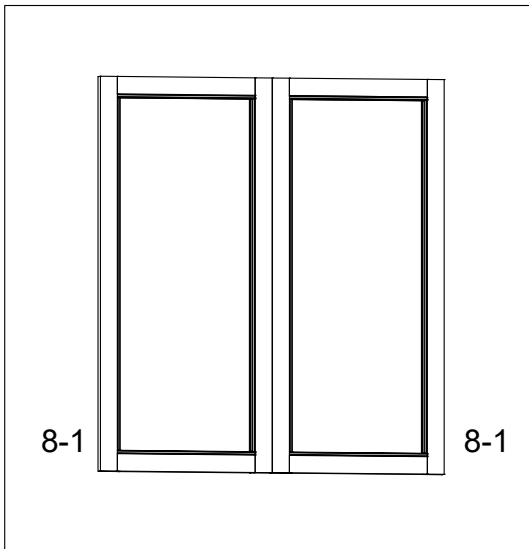


D

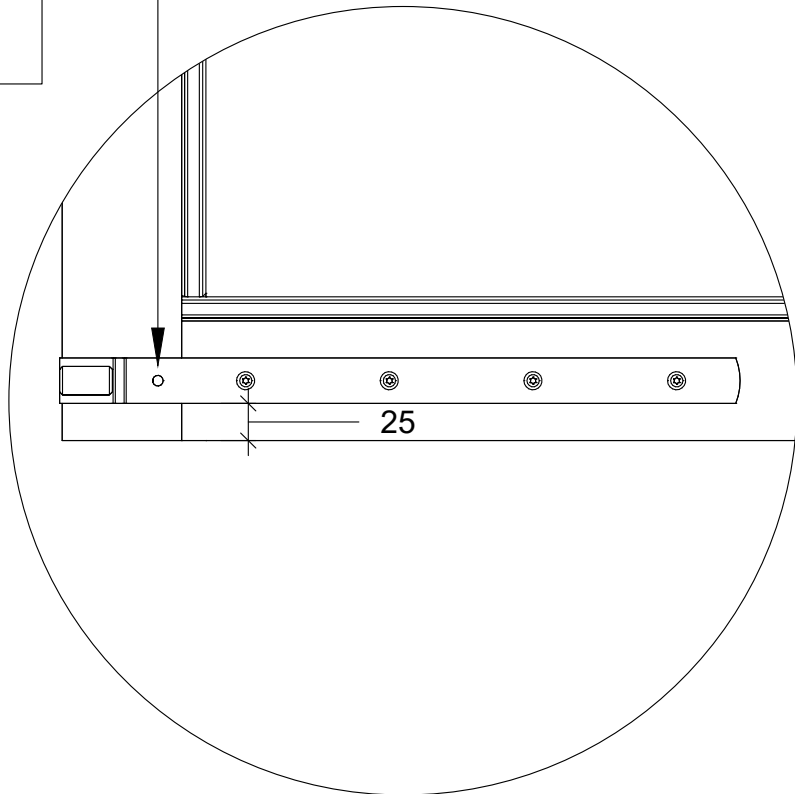
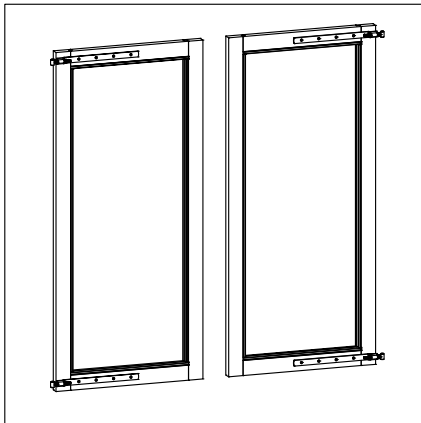
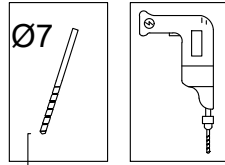


E

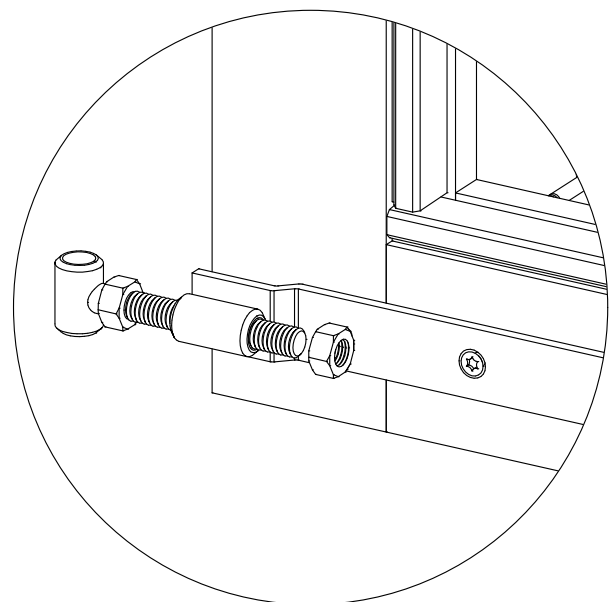
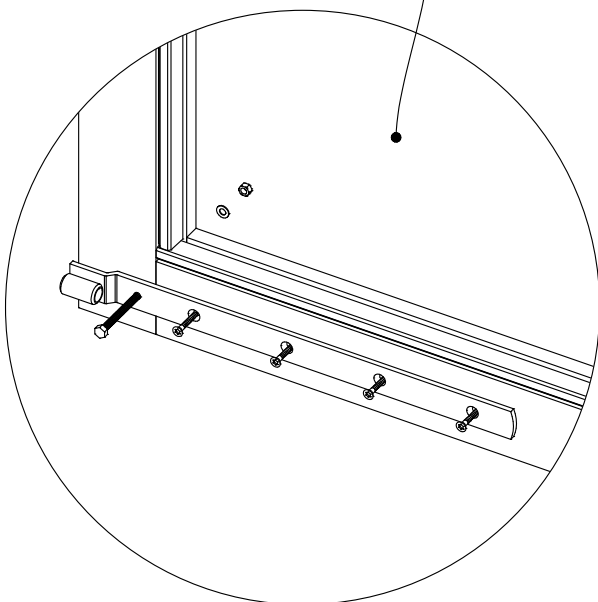
Dør / Tür/ Dörr

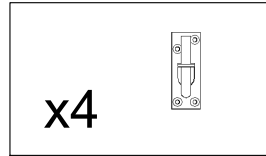
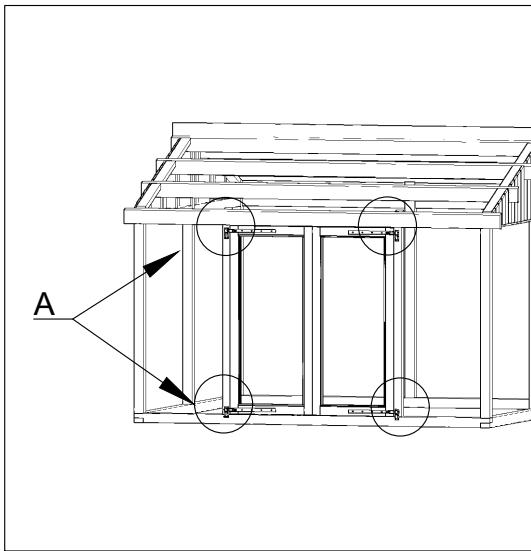


A	
Dim.	Pcs.
5,0x30	4
M6x60	1

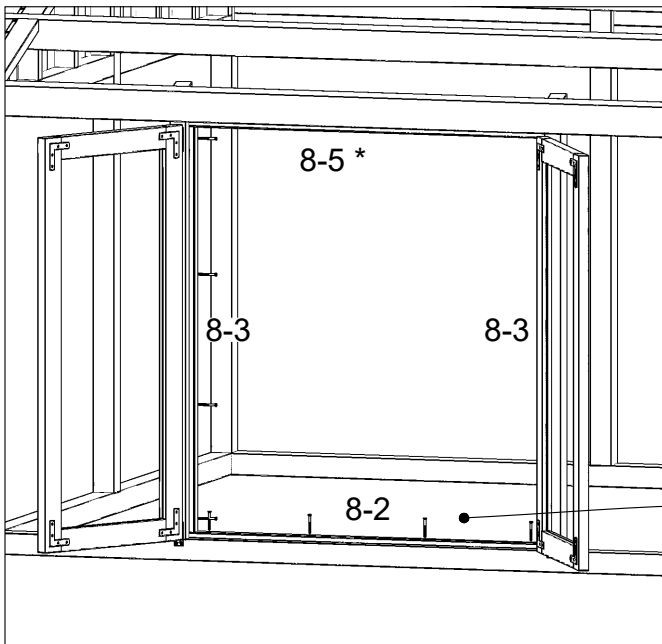
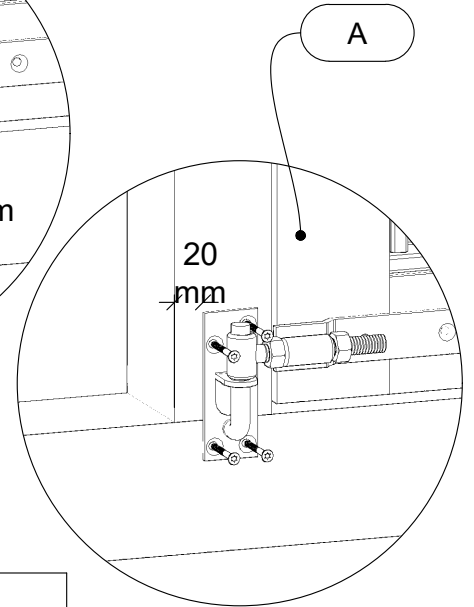
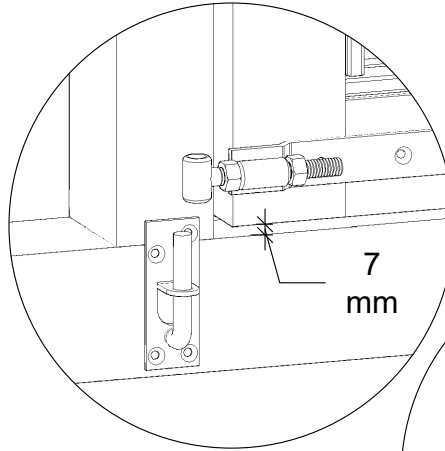


A



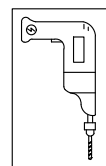
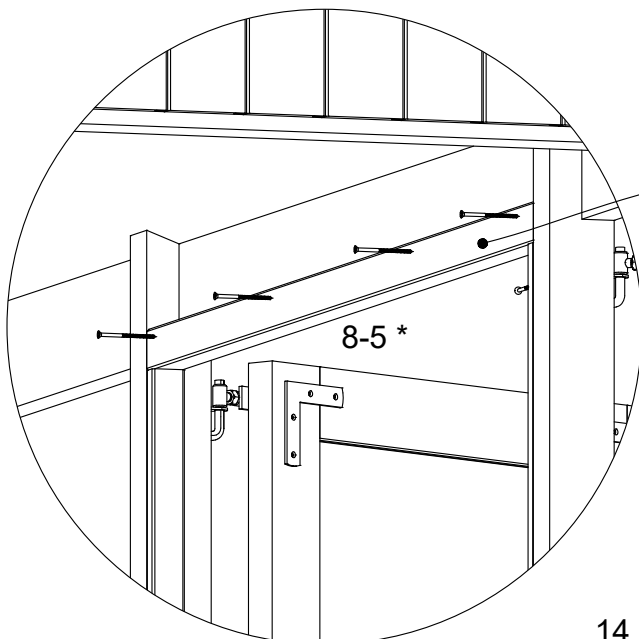


A	
Dim.	Pcs.
5,0x50	4

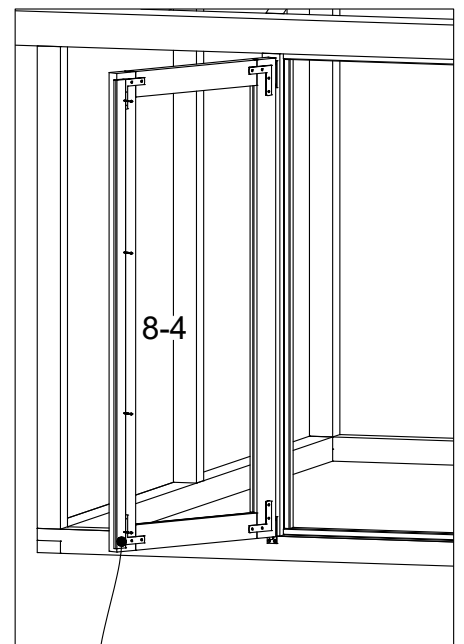


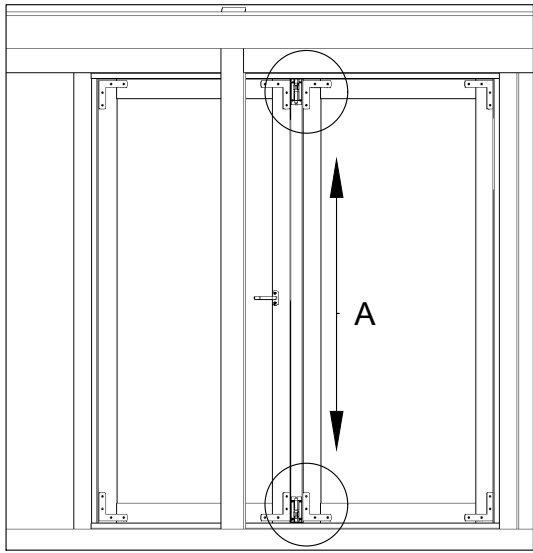
B	
Dim.	Pcs.
5,0x60	4

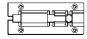
D	
Dim.	Pcs.
4,0x40	4



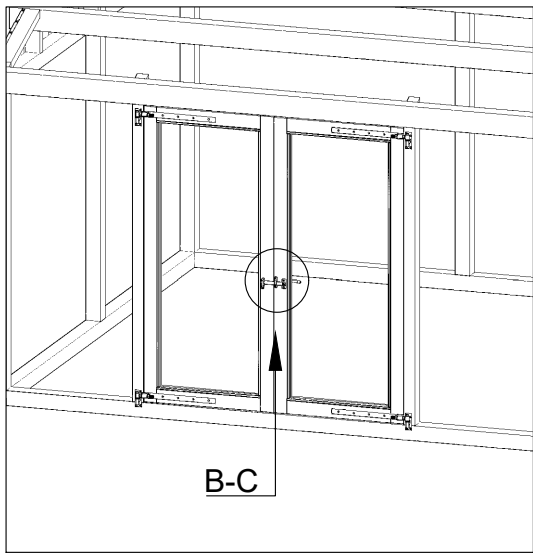
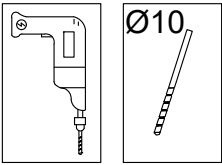
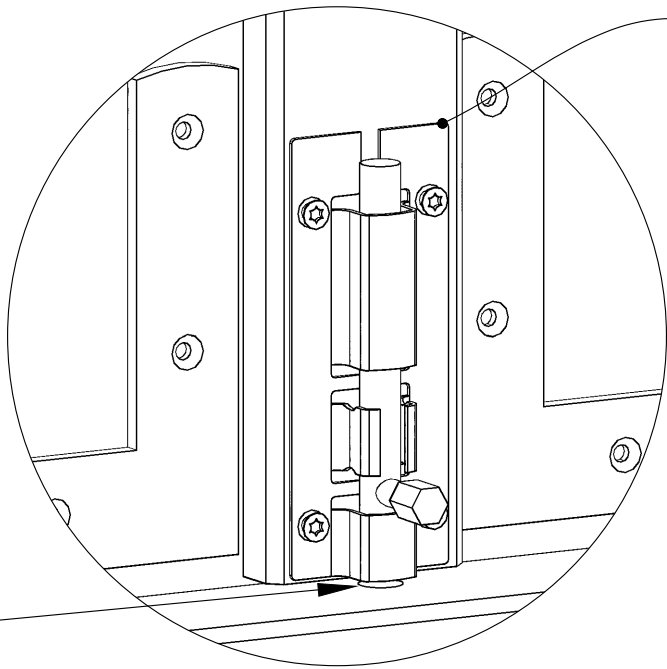
C	
Dim.	Pcs.
5,0x80	4

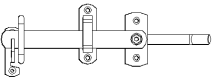




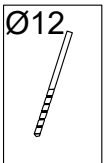
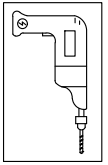
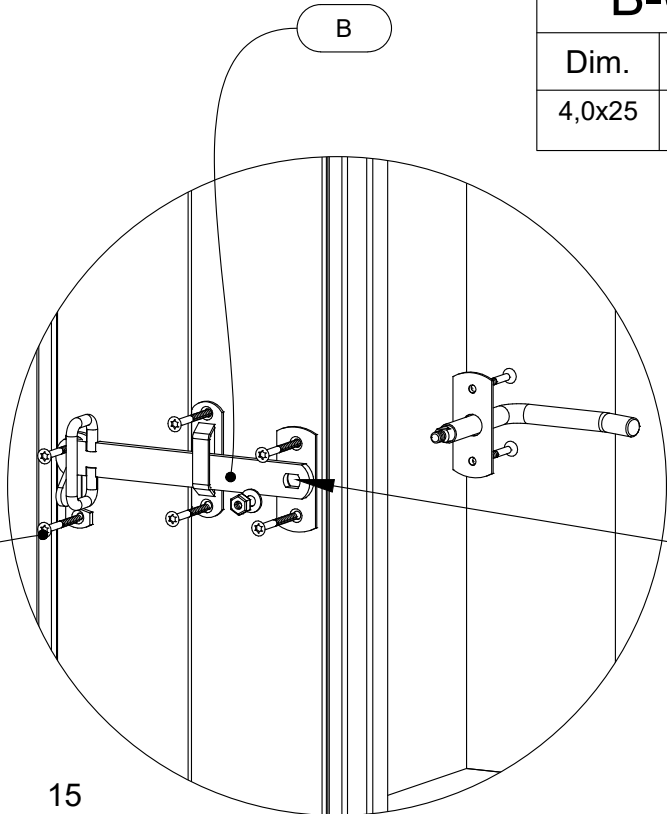
x2 

A	
Dim.	Pcs.
4,0x25	4



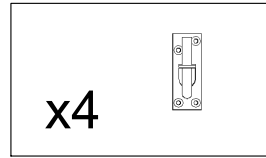
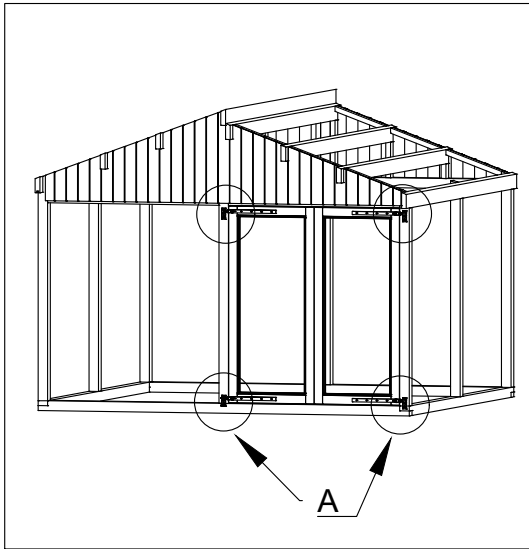

x1

B-C	
Dim.	Pcs.
4,0x25	6

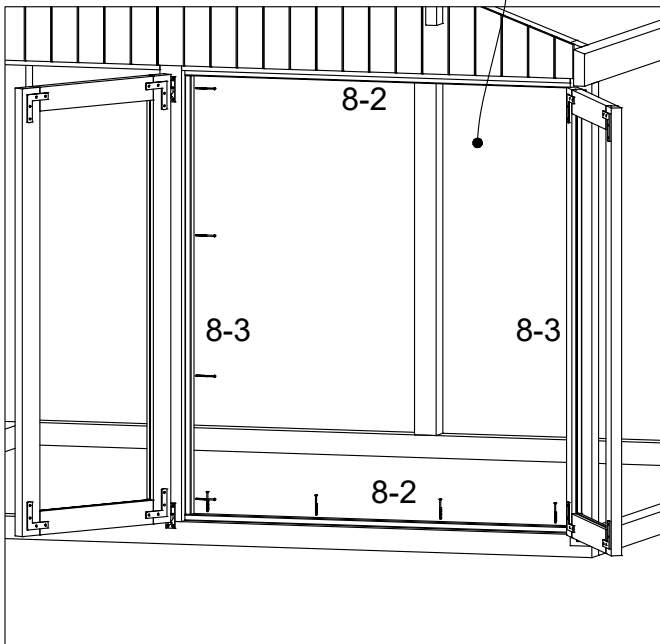
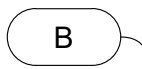
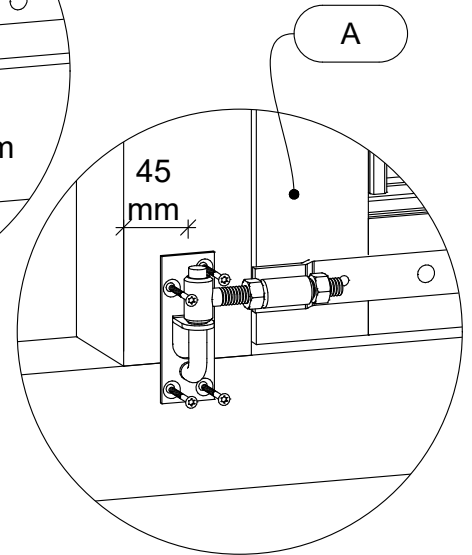
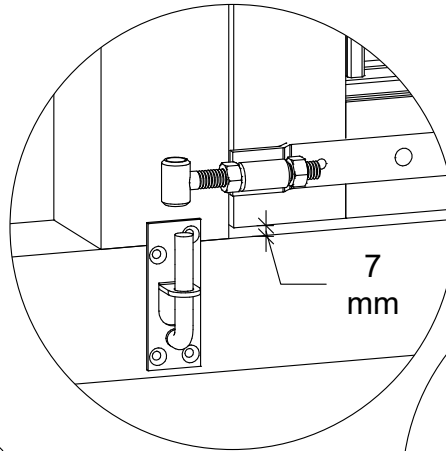


C	
Dim.	Pcs.
4,0x30	2

Dør / Tür/ Dörr - Gavlj placering/Giebelplatzierung/Gavel placering

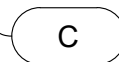
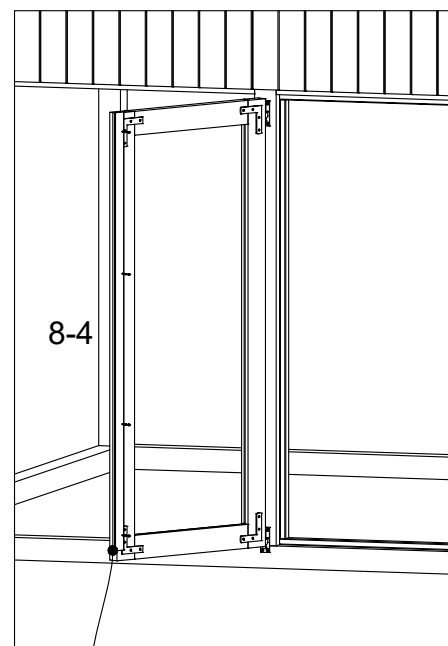
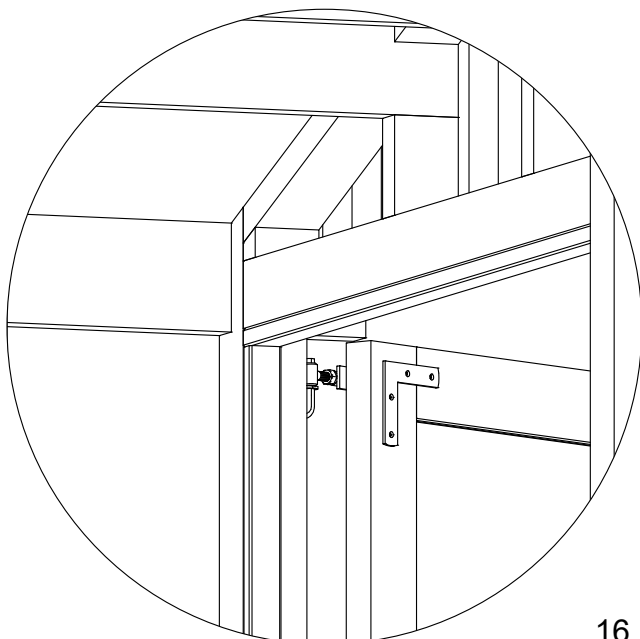


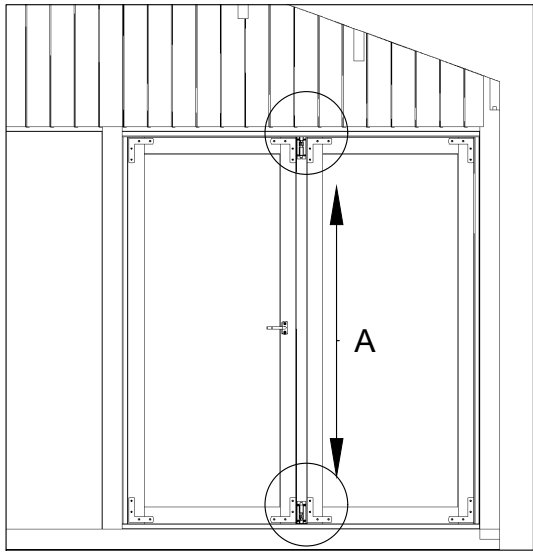
A	
Dim.	Pcs.
5,0x50	4

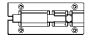


B	
Dim.	Pcs.
5,0x60	4

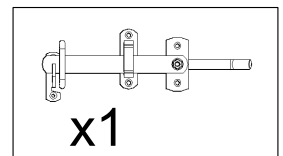
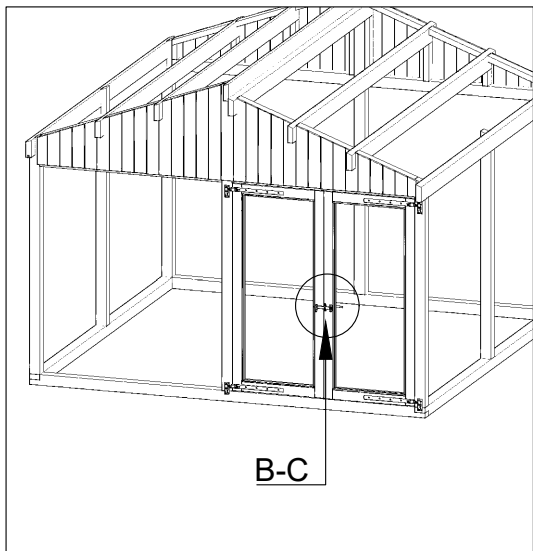
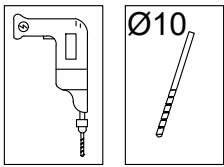
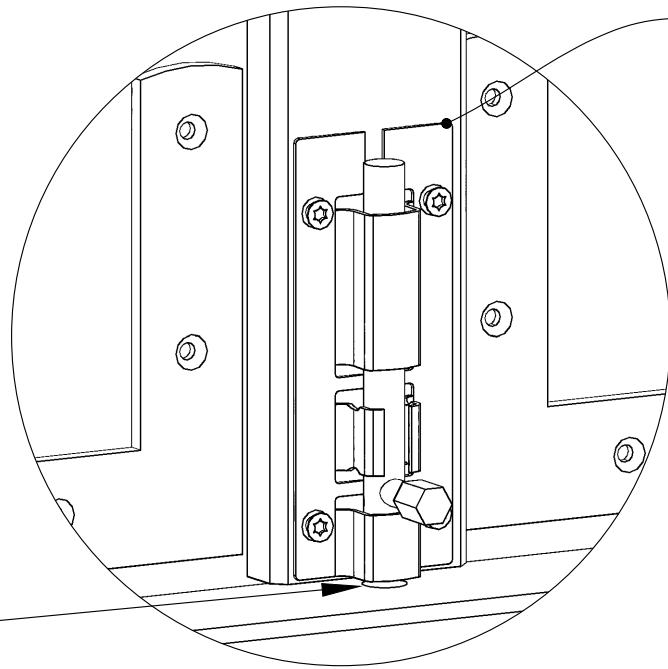
C	
Dim.	Pcs.
4,0x40	4



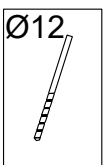
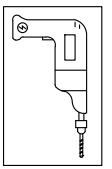
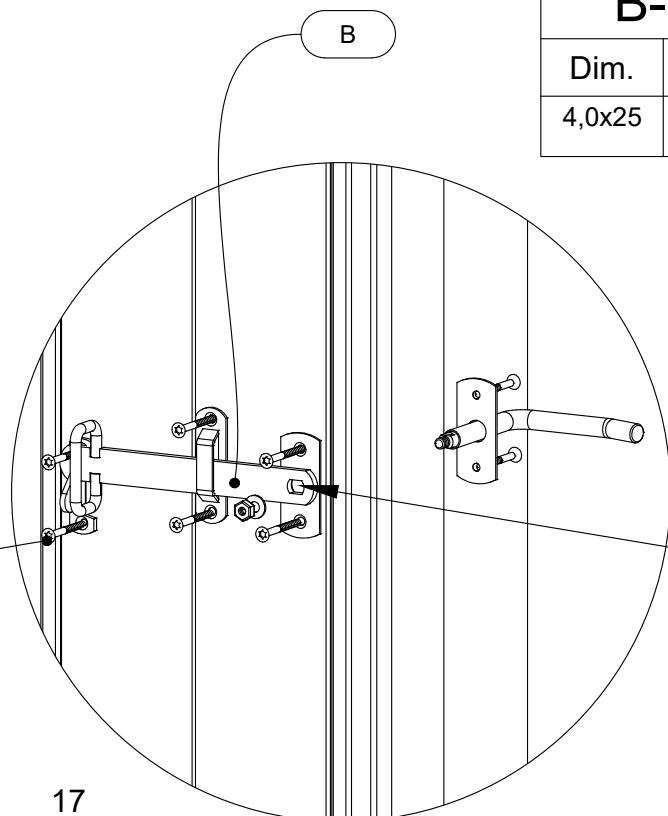


x2 

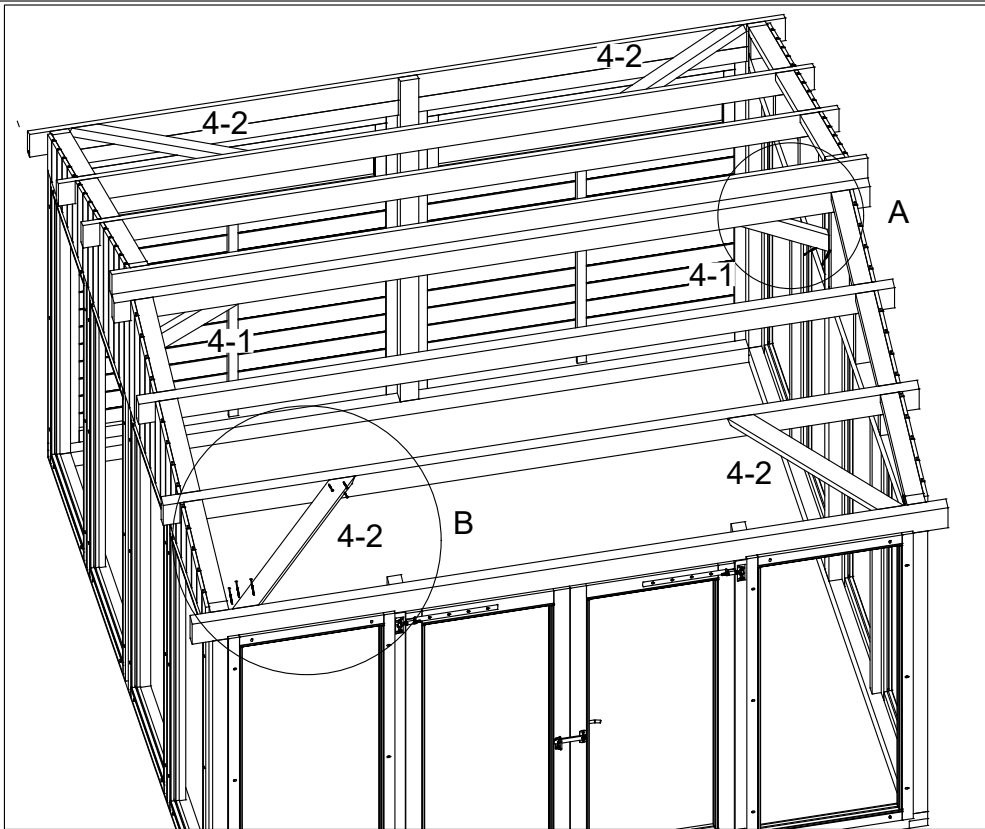
A	
Dim.	Pcs.
4,0x25	4



B-C	
Dim.	Pcs.
4,0x25	6

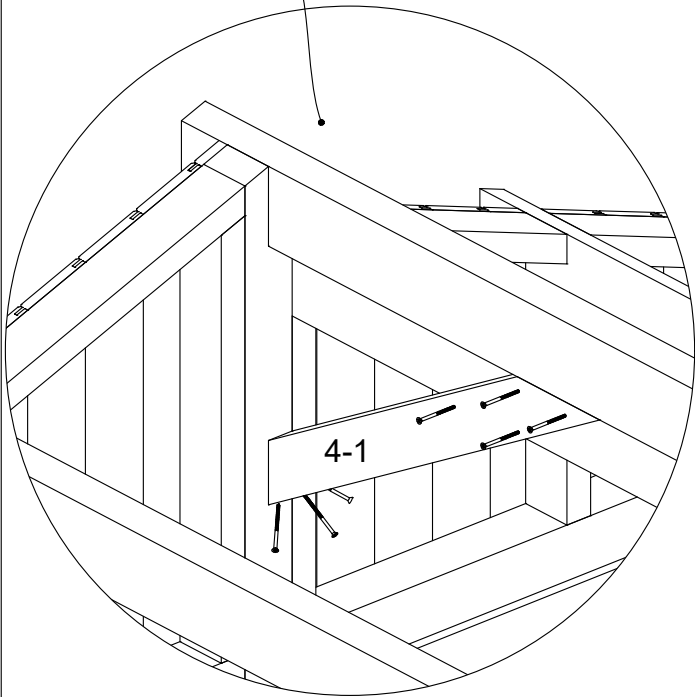


C	
Dim.	Pcs.
4,0x30	2

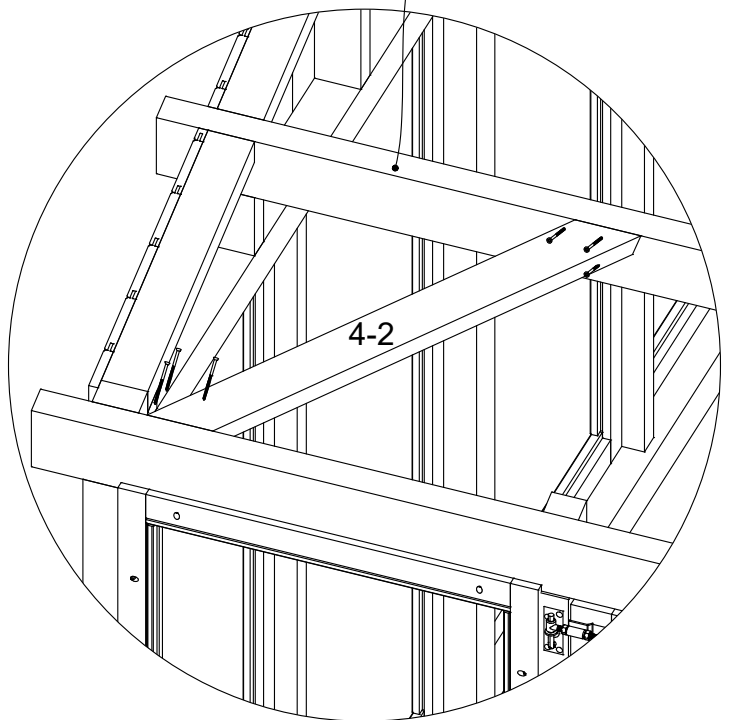


A	
Dim.	Pcs.
5,0x80	3 & 4
B	
Dim.	Pcs.
5,0x80	3 & 3

A

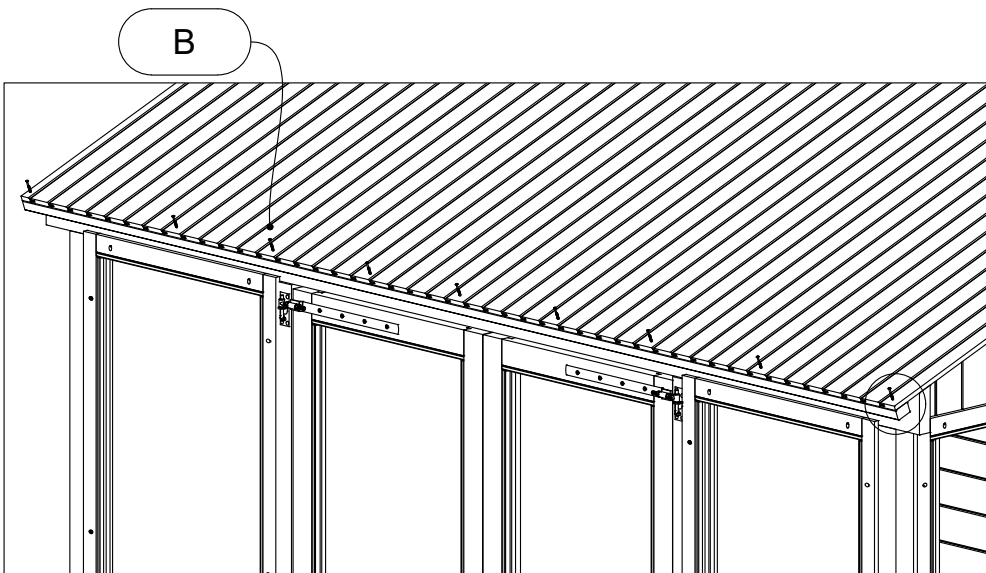
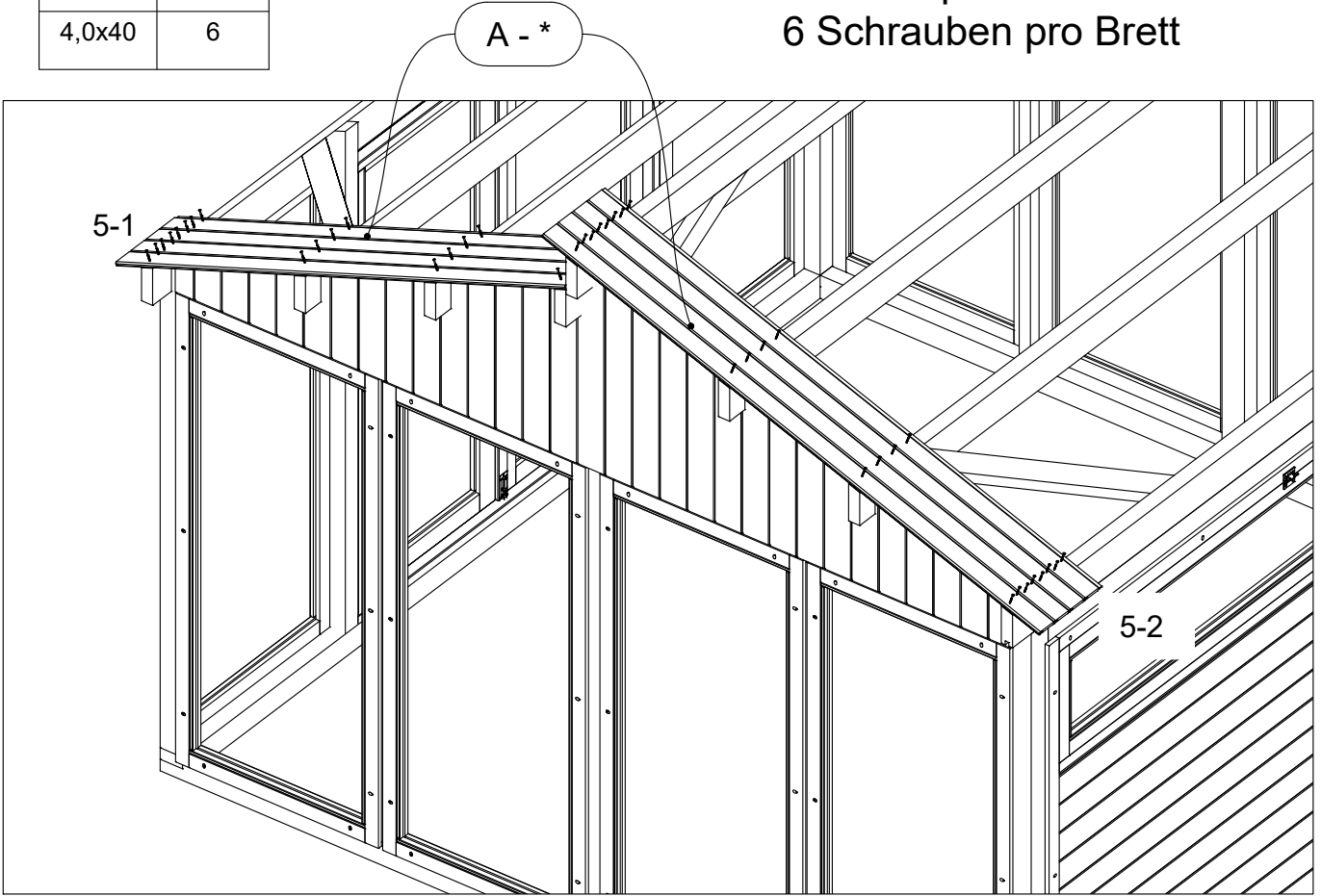


B

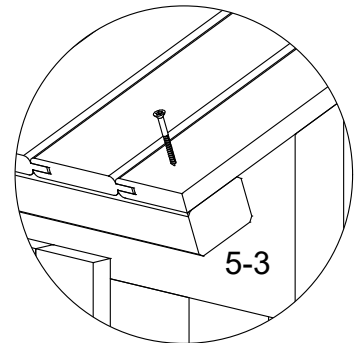


A	
Dim.	Pcs.
4,0x40	6

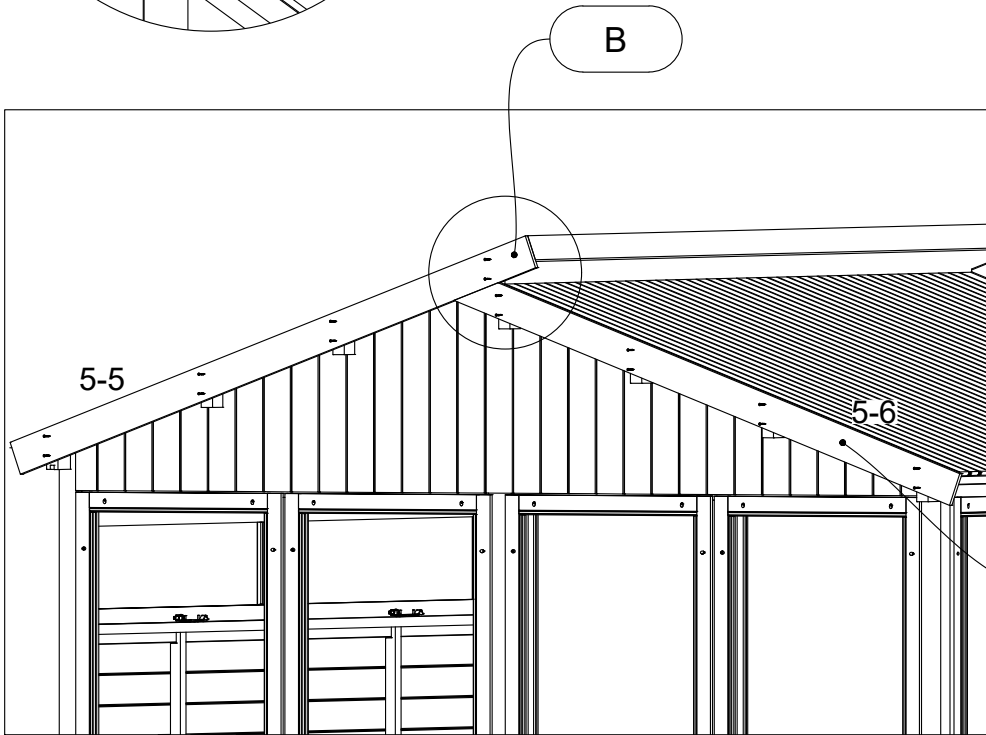
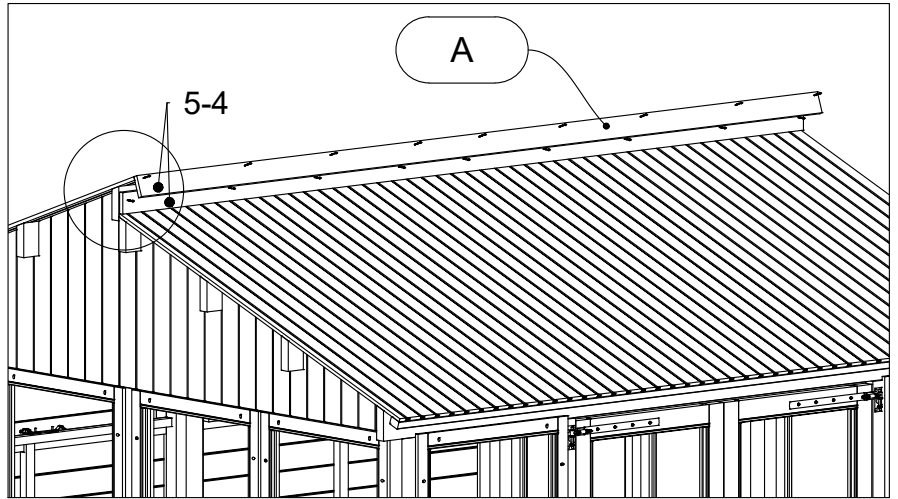
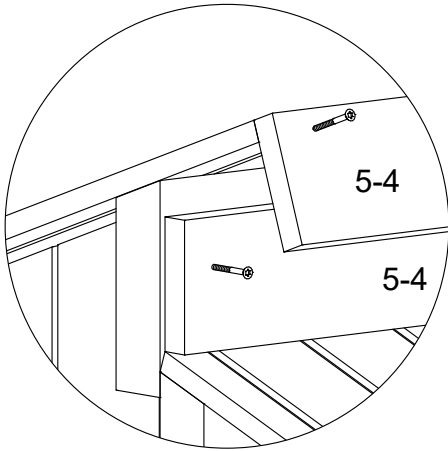
* 6 skruer pr bræt
6 Schrauben pro Brett



B	
Dim.	Pcs.
4,0x40	9



A	
Dim.	Pcs.
4,0x40	9



B	
Dim.	Pcs.
4,0x40	8

