

Pavillon

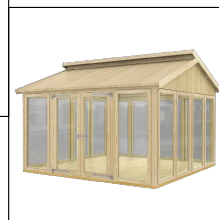
(Varenr. 177016)



A



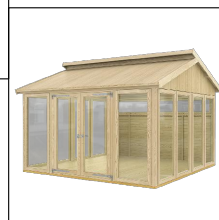
4835-2



4835-6



4835-3

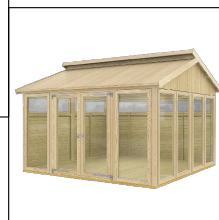


4835-7

B



4835-4



4835-8



4835-5

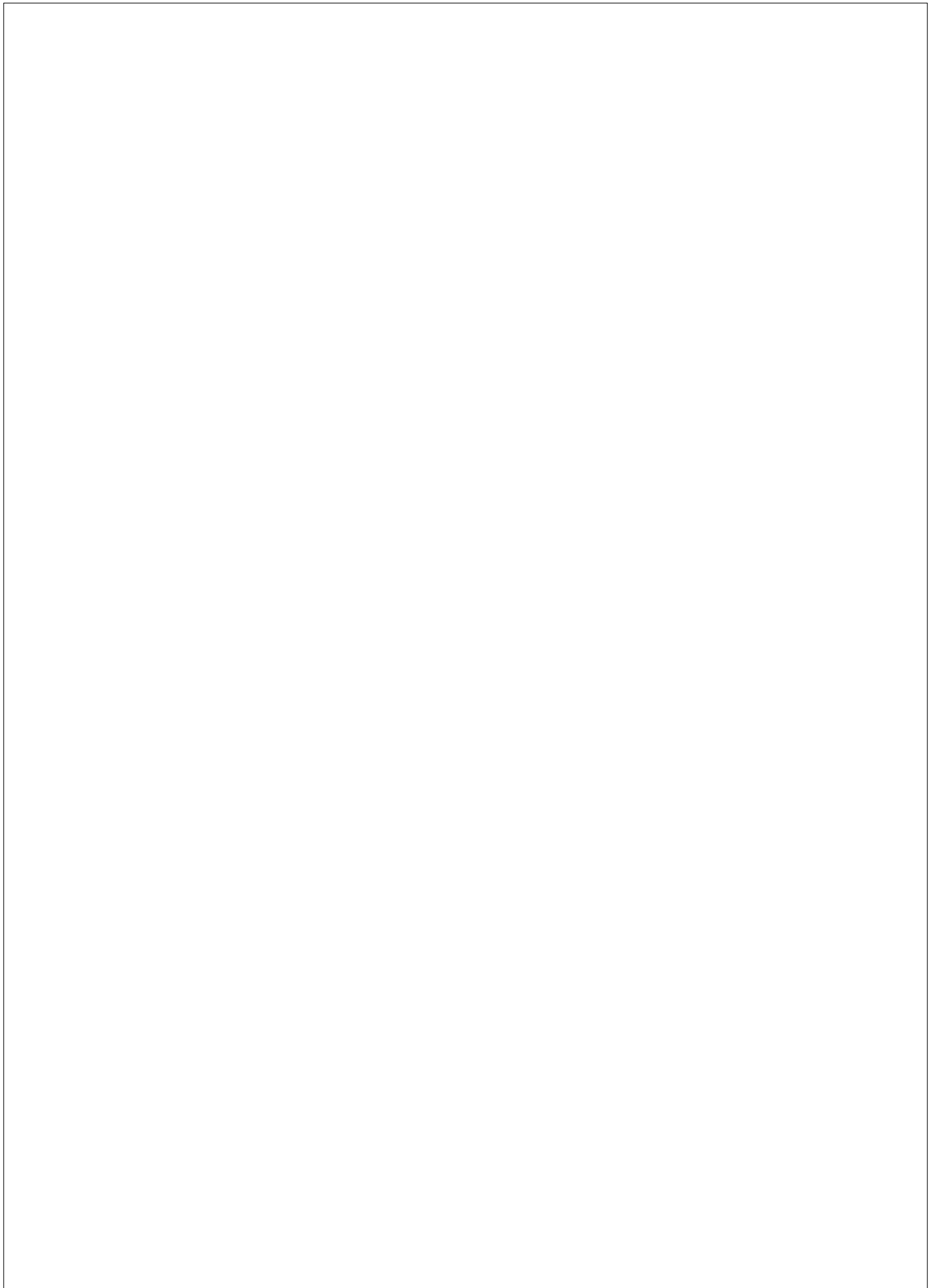


4835-9

Senest revideret Feb.2022



PLUS A/S
Ådalen 13B
DK-6600 Vejen
phone: +45 7996 3333
web: www.plus.dk



Læs denne vejledning grundigt igennem.

Undersøg om det leverede materialet stemmer overens med styklisten.

Mangler der noget, eller er der varer der er i stykker, skal De henvende Dem i butikken, hvor varen er købt, for at få udbedret evt. fejl og mangler. Angivne mål på stykliste er vejledende, der kan forekomme ændringer.

Pavillonen er fremstillet i ubehandlet træ. Det er derfor vigtigt, at træet hurtigt får en overfladebehandling og at taget beklædes med tagpap.

Vi anbefaler at alle overflader behandles med træbeskyttelsesmiddel, indeholdende aktivstoffer, der hæmmer skimmelangreb.

Ubehandlet træ kan med fordel behandles inden montage.

Tagpap og forankring til fundament indgår ikke i levering.

Placer pavillonen på et plant fundament, feks. fliser lagt i grus og med mulighed for forankring.

For at forebygge fugt problemer i pavillonen - læg en fugtspærre mellem fliser og træremmen samt under evt. trægulv. Sørg for en god udluftning, ved at montere ventilationsriste i gavlene (medfølger ikke).

Efterbehandling og vedligeholdelse:

1. Nyt træværk: Støv og snavs fjernes omhyggeligt inden efterbehandlingen og der anvendes en passende maling.

2. Nedslidt træværk/ begyndende afskalning: Er træet nedslidt eller er malingen begyndt at skalle af, sliber du ned til frisk træ. Bart træ grundes med Gori 11/12 trægrunder, der beskytter træet i dybden mod råd og svamp. Efter grunding er træværket klar til overfladebehandling.

Malede overflader bør efterses og rengøres jævnligt. Derved fjernes sporer og næringsstoffer fra overfladen. Det forlænger levetiden og hæmmer vækst af skimmel og alger.

Produktets placering samt påvirkning af vind og vejr har stor indflydelse på overfladens holdbarhed. Generelt vil samlinger, endetræ og vandrette flader være mest udsatte, og mindre revner samt afskalning kan forekomme.

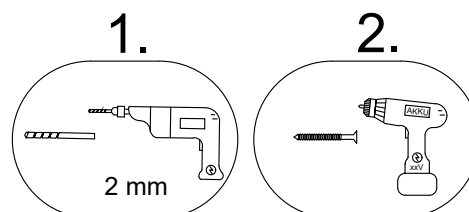
Knastgennemslag og udtræk i form af gullige pletter kan forekomme.

Harpiks kan trænge gennem træet som dråber, som krystalliserer på overfladen. De fjernes med en let slibning og efterbehandles med maling.

Træ er et levende materiale, som påvirkes af vind og vejr. Derfor er revnedannelser naturlige og uundgåelige, og de påvirker ikke træets styrke og stabilitet.

Revnedannelser samt spor efter klammer og skruer er ikke reklamationsberettiget.

For at undgå revner i træet, forbores før dele skrues sammen.



Bitte die Anleitung gründlich durchlesen.

Überprüfen Sie die gelieferten Einzelteile anhand der Stückliste. Sofern Mängel oder Beschädigungen festgestellt werden, wenden Sie sich bitte an den Händler bei dem Sie das Produkt erworben haben, um evtl. Fehler oder Mängel zu beheben. Die angegebenen Abmessungen in der Stückliste sind Circa-Angaben, d.h. es können Änderungen vorkommen.

Der Pavillon ist aus unbehandeltem Holz produziert, außenliegende Oberflächen müssen unmittelbar nach Montage nachbehandelt werden.

Das Produkt muss endbehandelt werden. Wir empfehlen, alle Oberflächen mit einem Fungizid haltigen Holzschutzmittel zu behandeln, um Schimmelbildung zu hemmen.

Wir empfehlen das Dach mit einer Dachpappe zu bekleiden. (Die Dachpappe ist nicht im Lieferumfang enthalten)

Platzieren Sie den Pavillon auf einem ebenen Fundament, z. Bsp. Fliesen wo die Möglichkeit einer Verankerung besteht. Legen Sie eine Feuchtigkeitssperre zwischen Fliesen und Bodenrahmen. Dies verlängert die Haltbarkeit des Holzes.

Nachbehandlung und Pflege:

Neues Holz:

Unbehandelt Holz kann von Vorteil vor der Montage behandelt werden. Staub und Schmutz muss entfernt werden. Danach das Produkt mit Holzöl behandeln, das Fungizide enthält, die in das Holz einziehen, und somit einen effektiven Schutz gegen Verrottung und Schimmelangriff zu geben. Jährlich wiederholen oder nach Bedarf.

Verwittertes Holz:

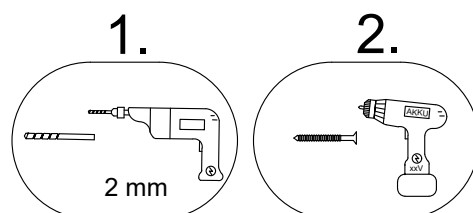
Holz mit einer silbergrauen Patina oder Holz, das dunkel und verwittert aussieht, muss vor einer Behandlung mit einem Holzreiniger gereinigt werden. Danach mit Holzöl behandeln, das Fungizide enthält. Ein gutes Resultat erhält man, wenn Holzöl mit Farbpigmenten verwendet wird die zur Holzart passen.

Behandelte Oberflächen sollten regelmäßig kontrolliert und gereinigt werden. Dabei entfernt man Spuren und Nährstoffe von der Oberfläche, dies verlängert die Haltbarkeit und hemmt das Wachstum von Schimmel und Algen.

Astdurchschläge und Auszüge in Form von gelblichen Flecken können vorkommen. Harzaustritte in Form von Tropfen können vorkommen, die dann an der Oberfläche kristallisieren. Diese können durch leichtes schleifen entfernt werden und müssen danach mit Holzschutzmittel behandelt werden.

Holz ist ein lebendes Material, das in Verbindung mit der Luftfeuchtigkeit arbeitet. Deshalb sind Windrisse natürlich und nicht vermeidbar. Die Stärke und Stabilität wird dadurch nicht beeinträchtigt. Rissbildung sowie Spuren von Klammern und Schrauben sind nicht reklamationberechtigt.

Um Risse im Holz zu vermeiden müssen die Löcher vorgebohrt werden.



Läs noggrant igenom denna bruksanvisning.

Undersök om materialet stämmer överens med det som levererats.

Om något saknas eller är trasigt ska du vända dig till butiken där du har köpt produkten för att få åtgärdat eventuella fel och brister.

Paviljongen är tillverkat av obehandlat trä. Produkten ska slutbehandlas.

Vi rekommenderar att alla ytor behandlas med träskyddsmedel innehållande aktiva ämnen som hämmar mögelangrepp.

Obehandlat trä kan med fördel behandlas innan montering.

Vi rekommenderar att du lägger takpapp på paviljongens tak (takpapp medföljer inte).

Placera paviljongen på ett plant underlag/fundament med förankring (medföljer inte).

Efterbehandling och underhåll:

1. Nytt träverk: Avlägsna noggrant damm och smuts innan efterbehandling med lämplig målarfärg.
2. Slitet träverk/begynnande avflagning: Om träet är slitet eller om färgen har börjat flagna slipar du ner till friskt trä. Bortträ grundas med Gori 11/12 trägrundning, som skyddar träet på djupet mot röta och svamp. Efter grundning är träverket redo att ytbehandlas.

Målade ytor bör kontrolleras och rengöras regelbundet. På så sätt avlägsnas sporer och näringsämnen från ytan, vilket förlänger hållbarheten och hämmar tillväxten av mögel och alger.

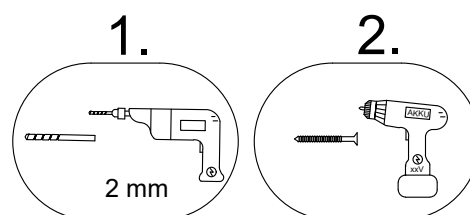
Produktens placering samt påverkan av vind och väder har stort inflytande på ytans hållbarhet. Normalt är fogar, ändträ och vågräta ytor mest utsatta och mindre sprickor samt avflagning kan förekomma.

Även kvisthål och guldfärgade fläckar kan förekomma.

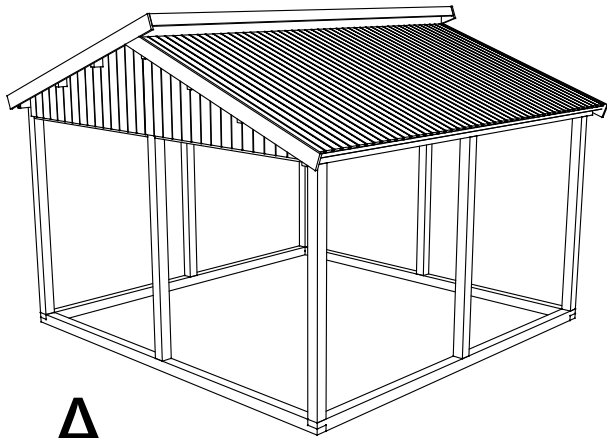
Kåda kan tränga igenom träet och bilda droppar som kristalliseras på ytan. De avlägsnas med en lätt slipning och efterbehandlas med målarfärg.

Trä är ett levande material som påverkas av vind och väder. Därför är sprickbildning naturligt och oundvikligt och påverkar inte träets styrka och stabilitet.

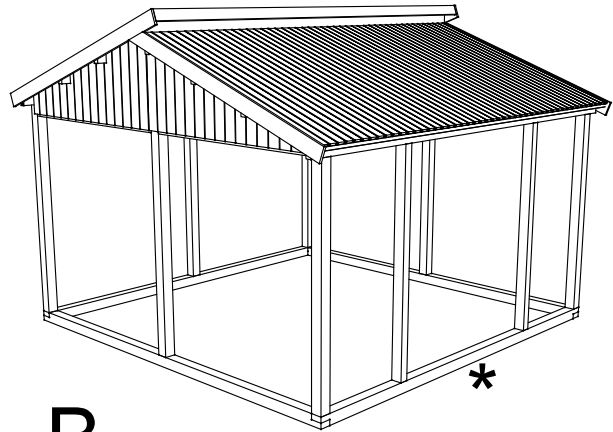
Sprickbildning och spår efter klämmor och skruvar omfattas inte av reklamationsrätten.



Vi rekommenderar förborring för att undvika sprickbildning i träet.



A



B

Pavillonen består af en trækonstruktion, der lukkes på alle side med elementer.
Der er 3 elemente typer.

Et dobbelt vindues fag(2 vinduer+1 stolpe), et fag med træfyldning og oplukkeligt vindue og en dobbeltdør.

Alle elementer passer i de 8 felter der udgør de 4 sider i pavillonen.

Det er dog muligt, at placere døren midt for på den lave af siderne, se * for placering .

*Der Pavillon besteht aus einer Holzkonstruktion, die auf allen Seiten mit Elementen geschlossen ist.
Es gibt 3 Elementtypen.*

*Ein Doppelfensterfach(2 Fenster + 1 Pfosten), ein Fach mit Holz /abschließbares Fenster
und Doppeltür*

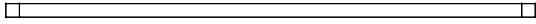
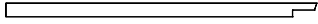

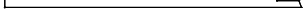

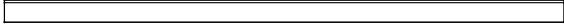



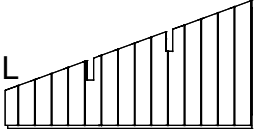
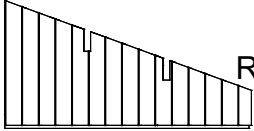
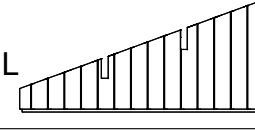
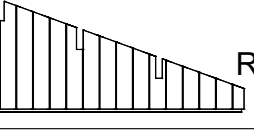
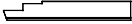
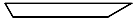
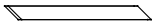



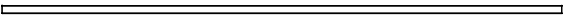

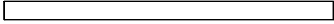
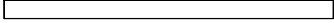




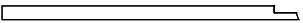
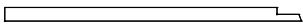
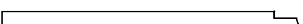
*Alle Elemente passen in die 8 Felder, die die 4 Seiten des Pavillons bilden.
Es ist jedoch möglich, die Tür in der Mitte einer Seite zu platzieren, siehe *.*

Paviljongen består av en träkonstruktion som stängs på alla sidor med element.
Det finns 3 elementtyper.

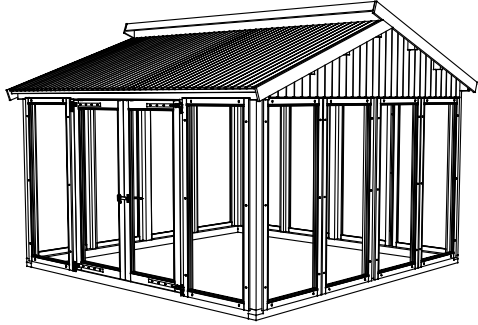
Ett dubbel fönsterfack (2 fönster + 1 stolpe), ett fack med träfyllning och öppningsbart fönster och en dubbel dörr.

Alla element passar in i de åtta fälten som utgör paviljongens fyra sidor.

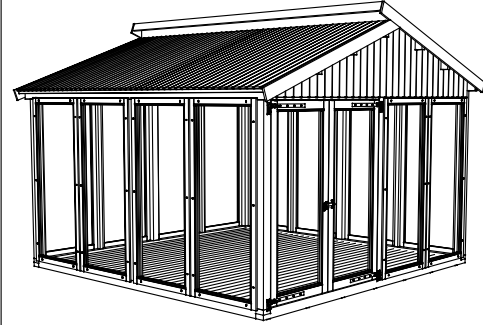
Det är möjligt att placera dörren mitt på en sida, se * .

pos.	pcs.	Pavillon 4835-1	Dim. mm
1-1	4		90x90x3500
2-1	3		90x90x2057
2-2	2		90x90x2661
2-3*	3		90x90x1961
2-4*	2		68x90x1961
3-1	7	 	45x145x3700
3-2	1	 	45x145x3700
3-3	1L-1R	 	1615
3-4	1L-1R	 	1615
3-5	2		18x120x840
4-1	2		45x90x835
4-2	4		45x90x969
4-3	2		45x110x1615
5-1	45-1-1		15x95x1921
5-2	45-1-1		15x95x2125
5-3	2		34x52x3700
5-4	2		18x95x3700
5-5	2		18x120x2175
5-6	2		18x120x2100
	640		4,0x40
	200		5,0x80
	6		5,0x160
A-2-3*	3		90x90x1961
A-2-4*	0		68x90x1961
B-2-3*	2		90x90x1961
B-2-4*	2		68x90x1961

4835-2



4835-6



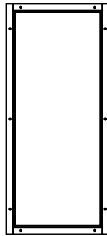
15931-1

15932-1

15934-1

15935-1

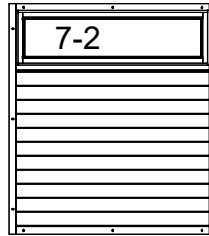
1593501



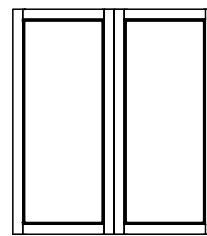
6-1



6-2

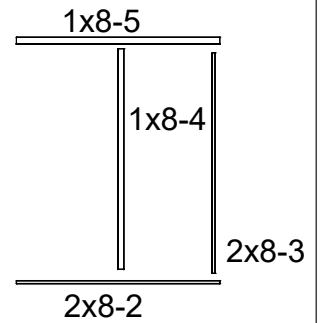


7-1



8-1

8-1



Antal elementer
Anzahl
Elemente

14

7

0

2

1

Skruer og beslag - Schrauben und Beschläge - Skruvar och fästen

Pr element
Per Element

15931

15932

15934

15935

4,0x40

4

5,0x30

16

5,0x50

16

5,0x60

10

2

12

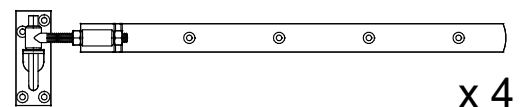
5,0x80

6

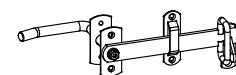
4

M6x60

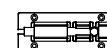
4



x 4

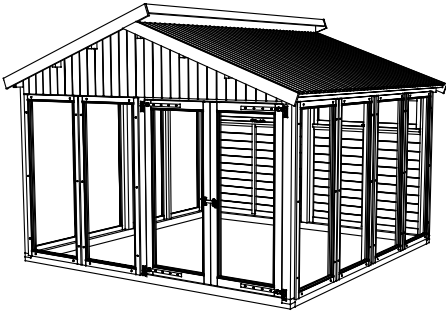


x 1

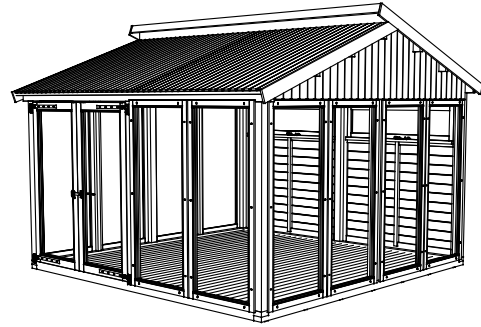


x 2

4835-3



4835-7



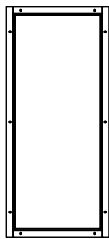
15931-1

15932-1

15934-1

15935-1

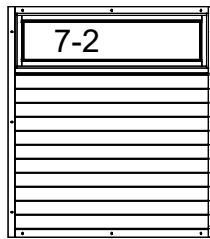
1593501



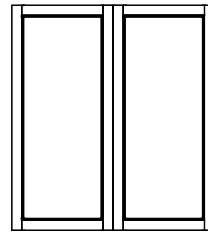
6-1



6-2

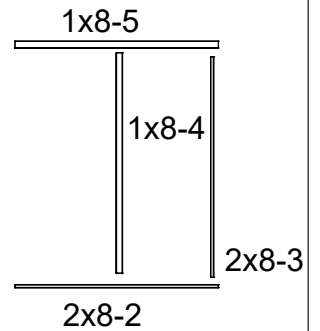


7-1



8-1

8-1



Antal elementer
Anzahl
Elemente

10

5

2

2

1

Skruer og beslag - Schrauben und Beschläge - Skruvar och fästen

Pr element
Per Element

15931

15932

15934

15935

4,0x40

4

5,0x30

8

16

5,0x50

16

5,0x60

10

2

12

12

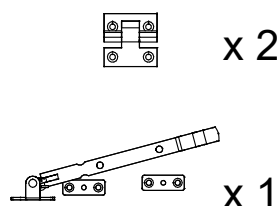
5,0x80

6

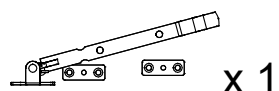
4

M6x60

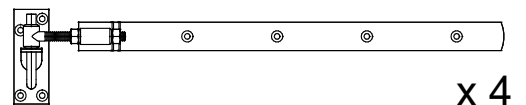
4



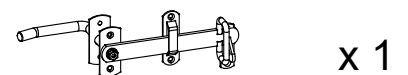
x 2



x 1



x 4

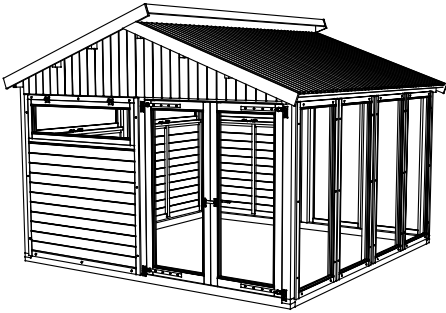


x 1

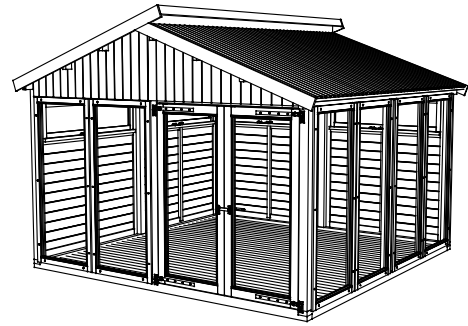


x 2

4835-4



4835-8



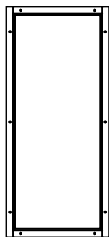
15931-1

15932-1

15934-1

15935-1

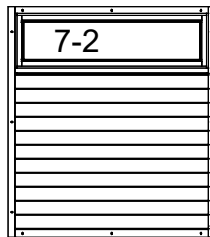
1593501



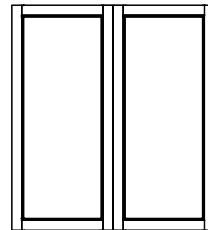
6-1



6-2

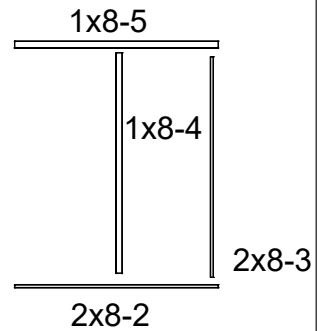


7-1



8-1

8-1



Antal elementer
Anzahl
Elemente

6

3

4

2

1

Skruer og beslag - Schrauben und Beschläge - Skruvar och fästen

Pr element
Per Element

15931

15932

15934

15935

4,0x40

4

5,0x30

8

16

5,0x50

16

5,0x60

10

2

12

12

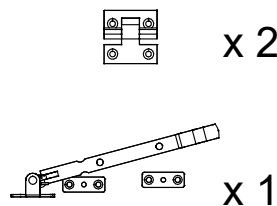
5,0x80

6

4

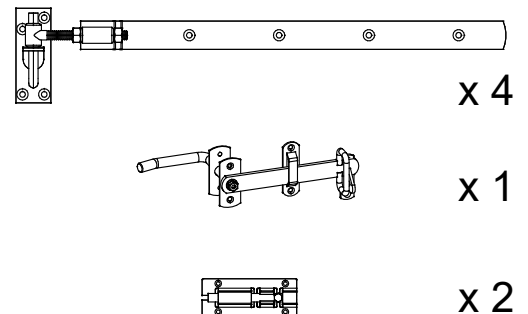
M6x60

4



x 2

x 1

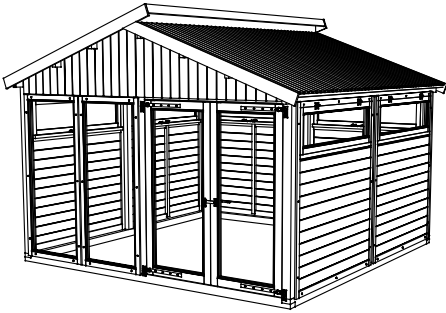


x 4

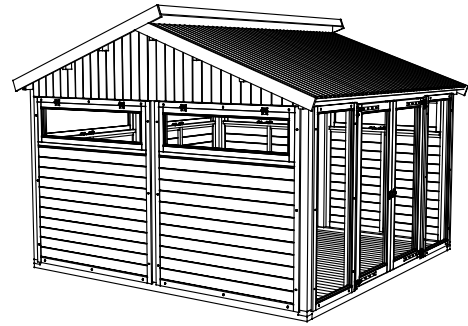
x 1

x 2

4835-5



4835-9



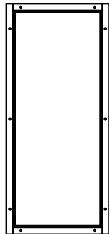
15931-1

15932-1

15934-1

15935-1

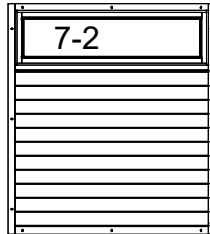
1593501



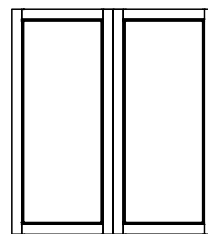
6-1



6-2

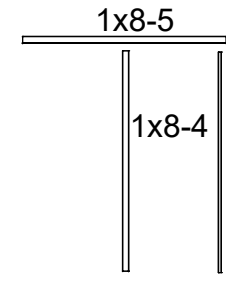


7-1



8-1

8-1



1x8-4

2x8-2

2x8-3

Antal elementer
Anzahl
Elemente

2

1

6

2

1

Skruer og beslag - Schrauben und Beschläge - Skruvar och fästen

Pr element
Per Element

15931

15932

15934

15935

4,0x40

4

5,0x30

8

16

5,0x50

16

5,0x60

10

2

12

12

5,0x80

6

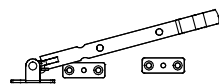
4

M6x60

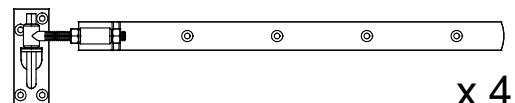
4



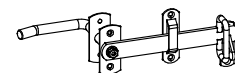
x 2



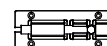
x 1



x 4

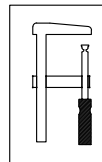
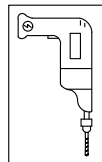
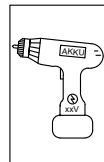
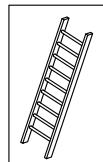
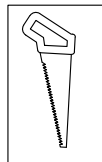
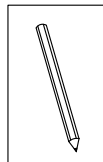
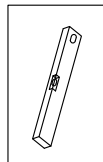
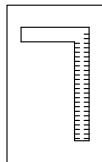
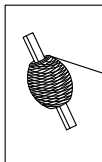
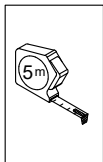
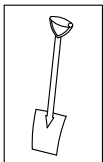
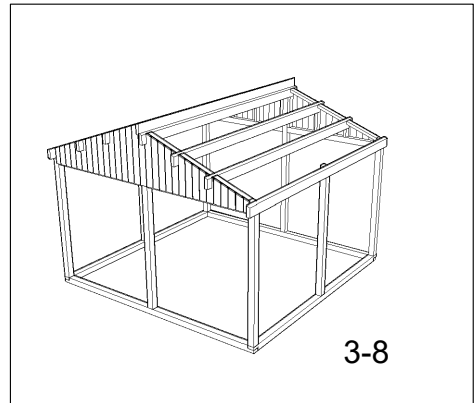


x 1



x 2

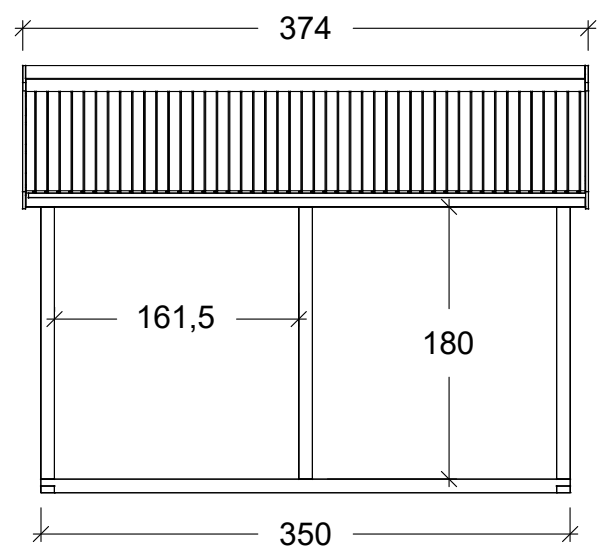
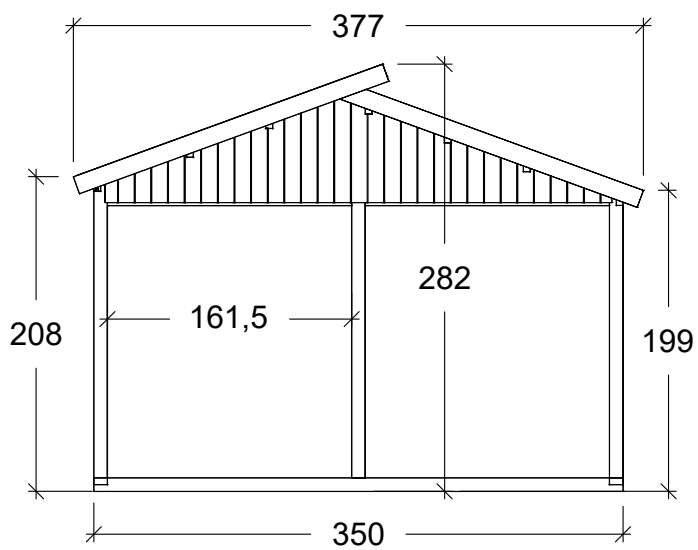
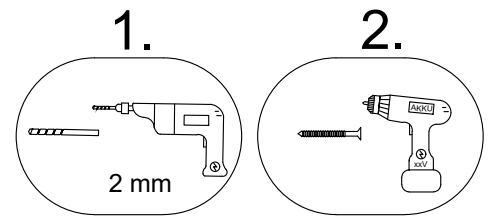
A



For at undgå revner i træet, forbores før dele skrues sammen.

Um Risse im Holz zu vermeiden müssen die Löcher vorgebohrt werden.

För att förhindra att trädet spricker, förborra innan du skruvar ihop delar.



Mål i cm:

Maße in cm:

Tag/Dach/Tak/ m²:

$$1,92 \times 3,74 = \underline{7,2\text{m}^2} + 2,13 \times 3,74 = \underline{8,0\text{m}^2}$$

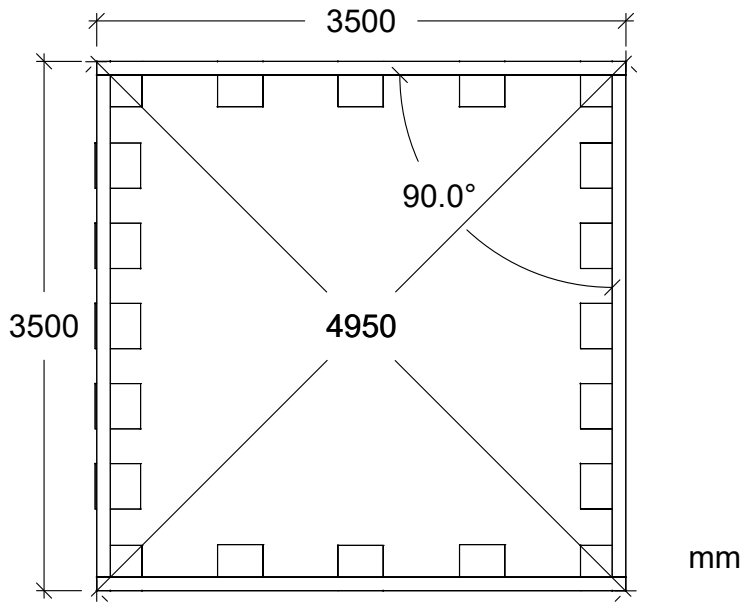
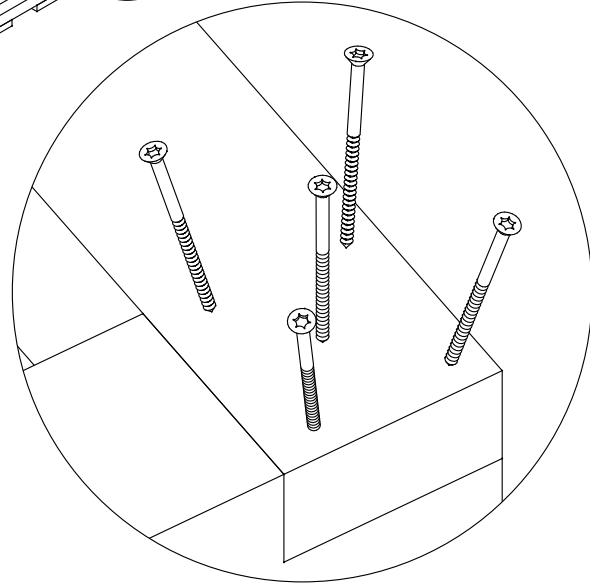
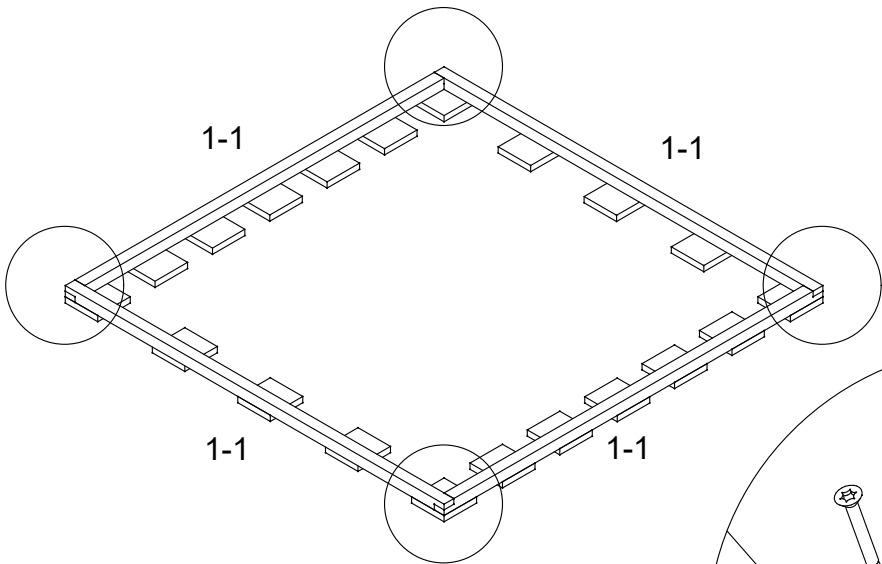
1-1

Dim.

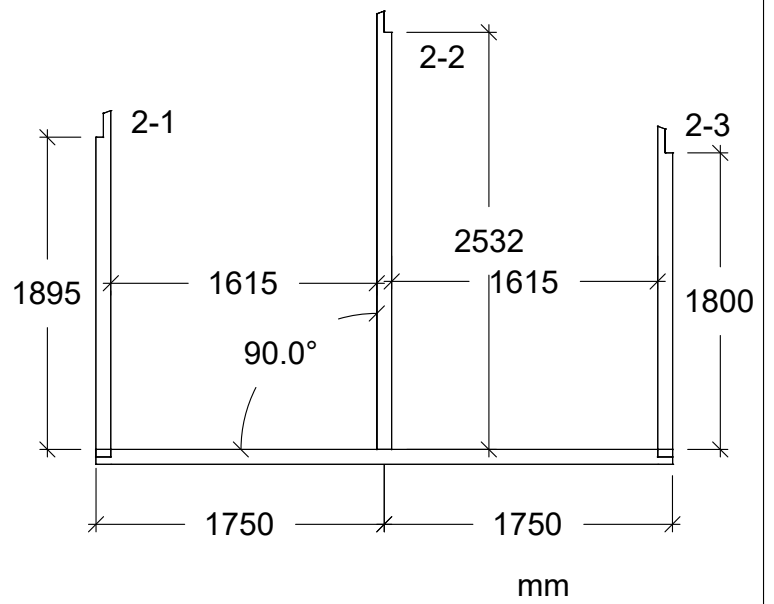
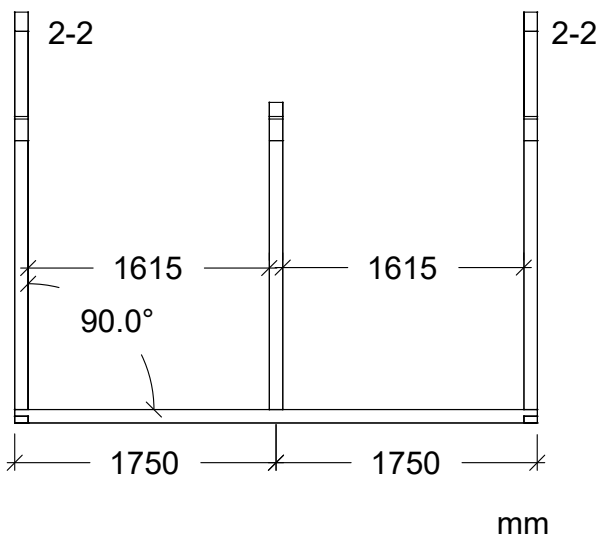
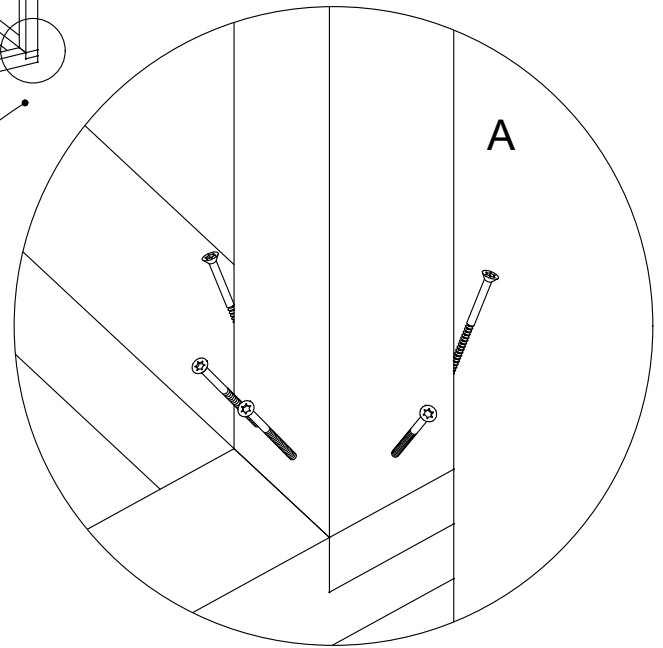
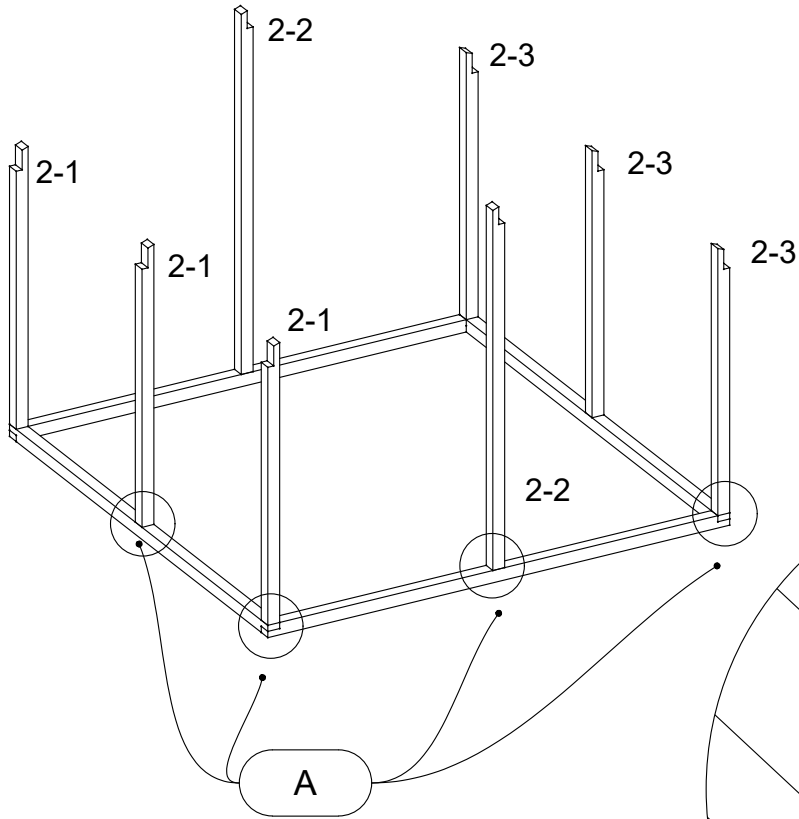
Pcs.

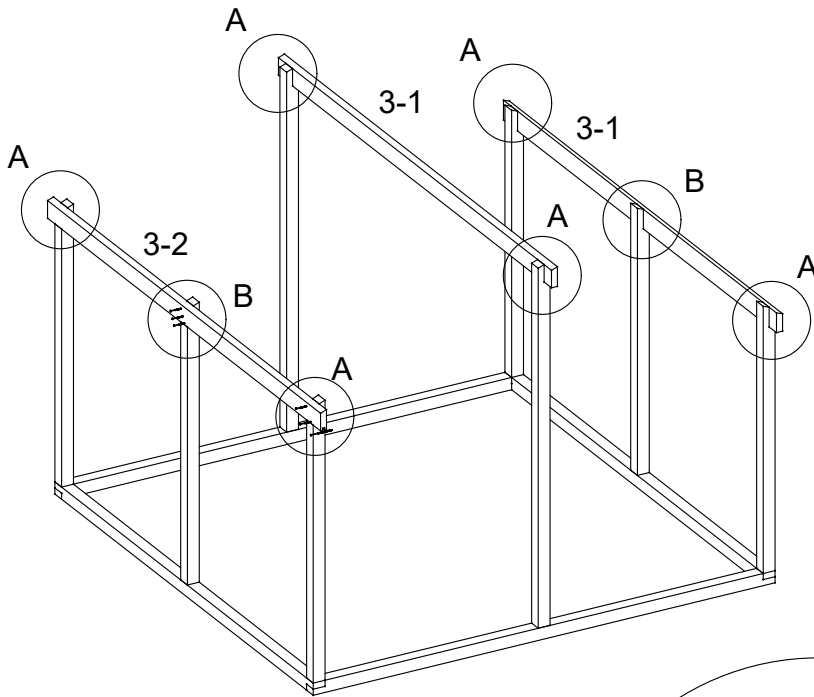
5,0x80

5



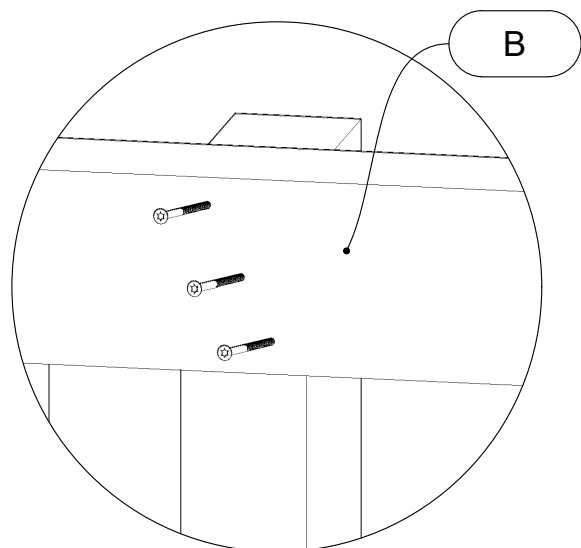
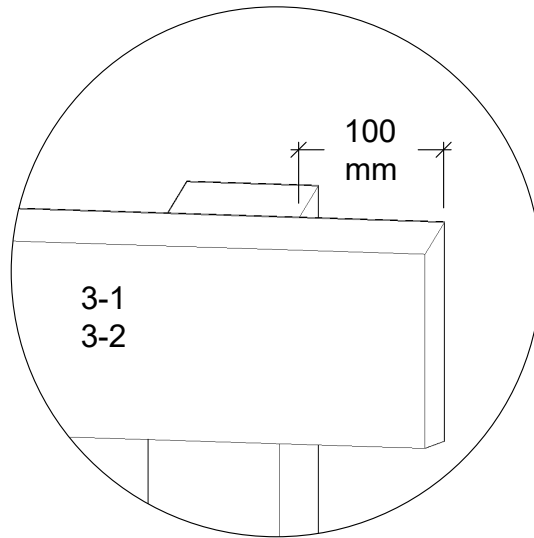
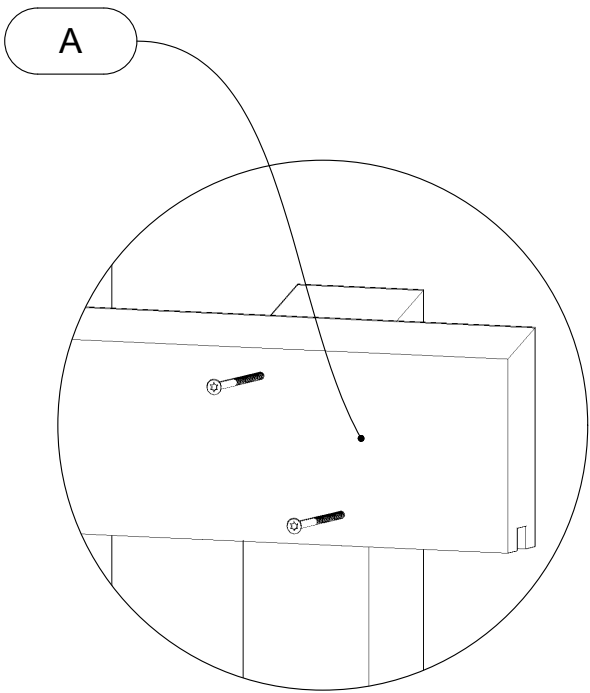
A	
Dim.	Pcs.
5,0x80	5

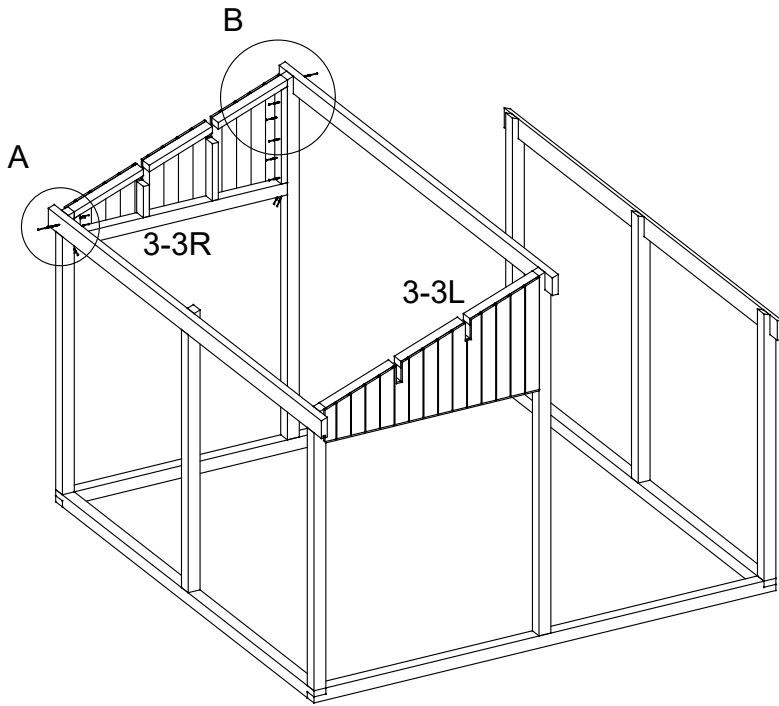




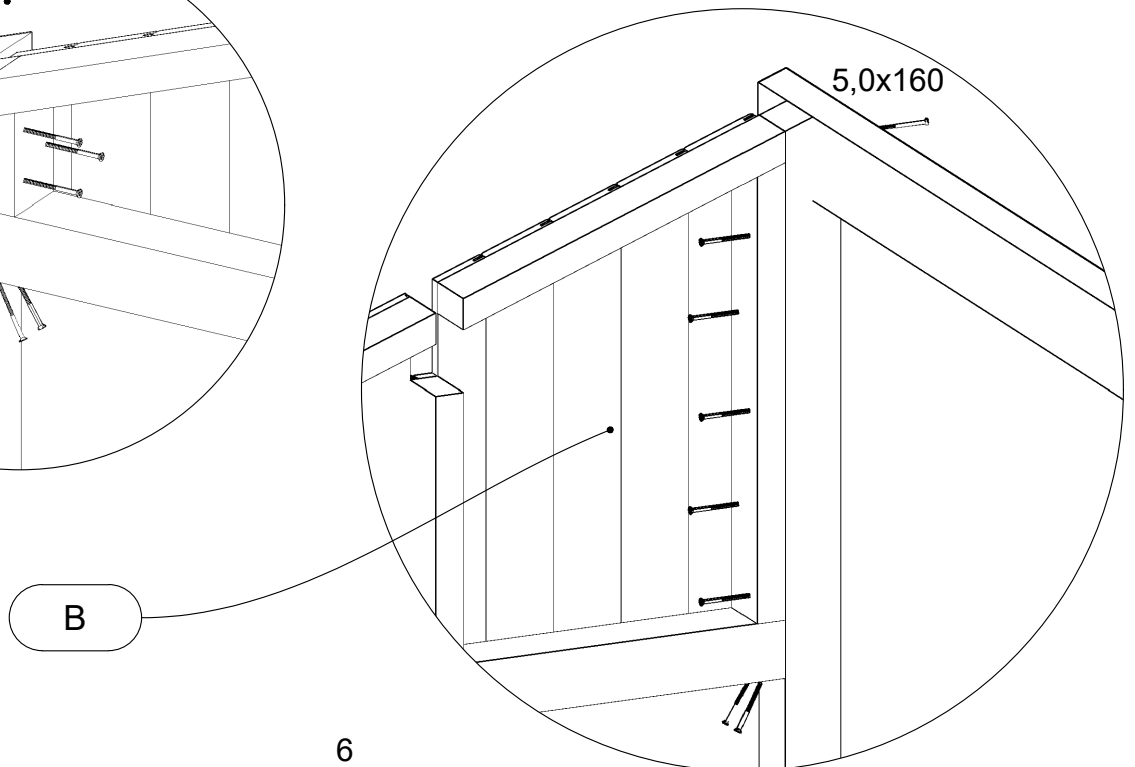
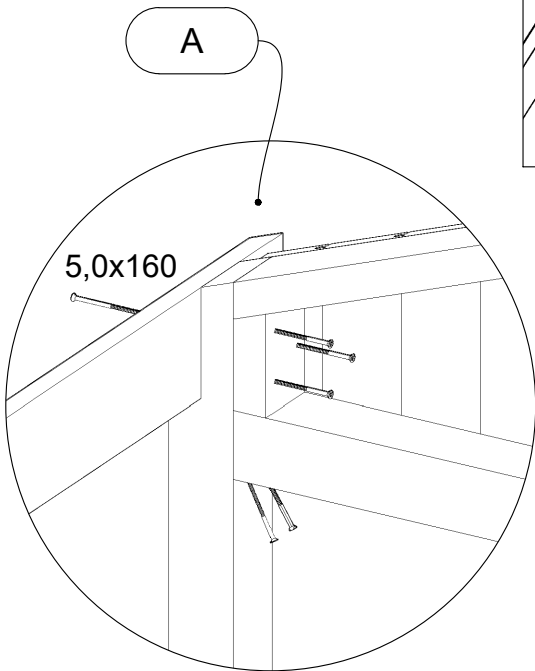
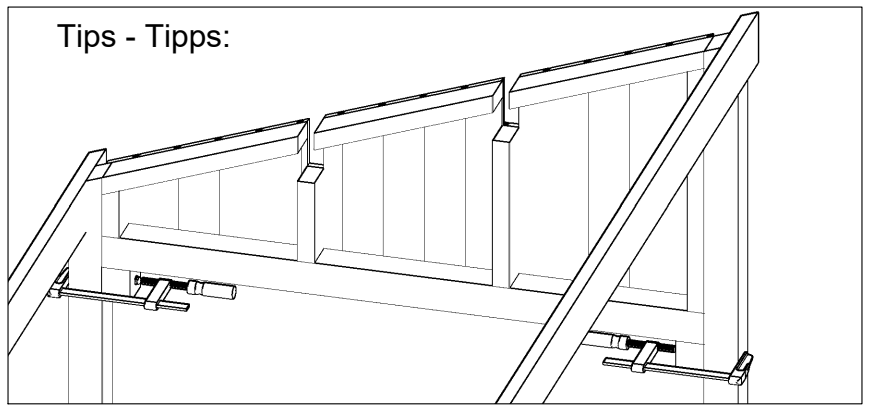
A	
Dim.	Pcs.
5,0x80	2

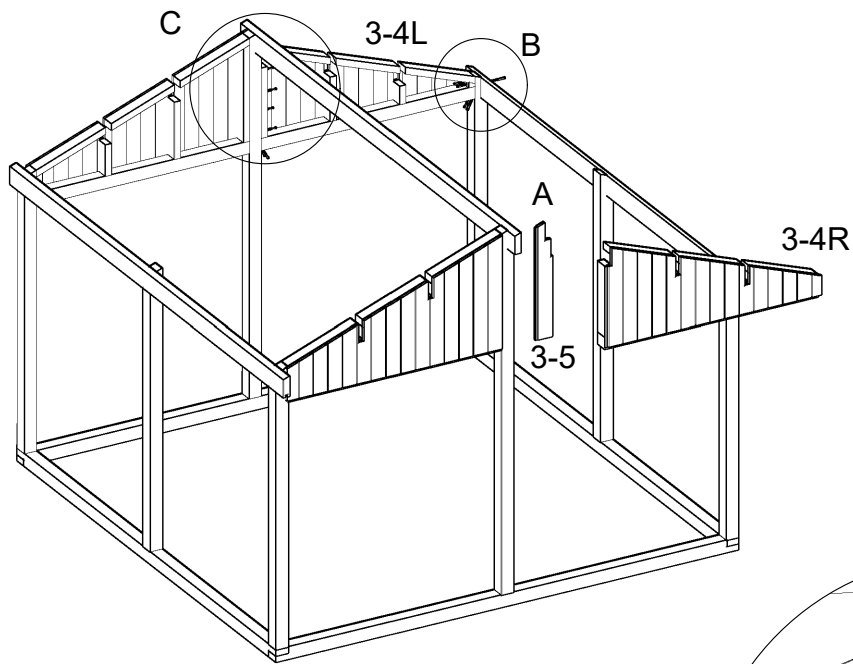
B	
Dim.	Pcs.
5,0x80	3





A	
Dim.	Pcs.
5,0x80	5
5,0x160	1
B	
Dim.	Pcs.
5,0x80	7
5,0x160	1

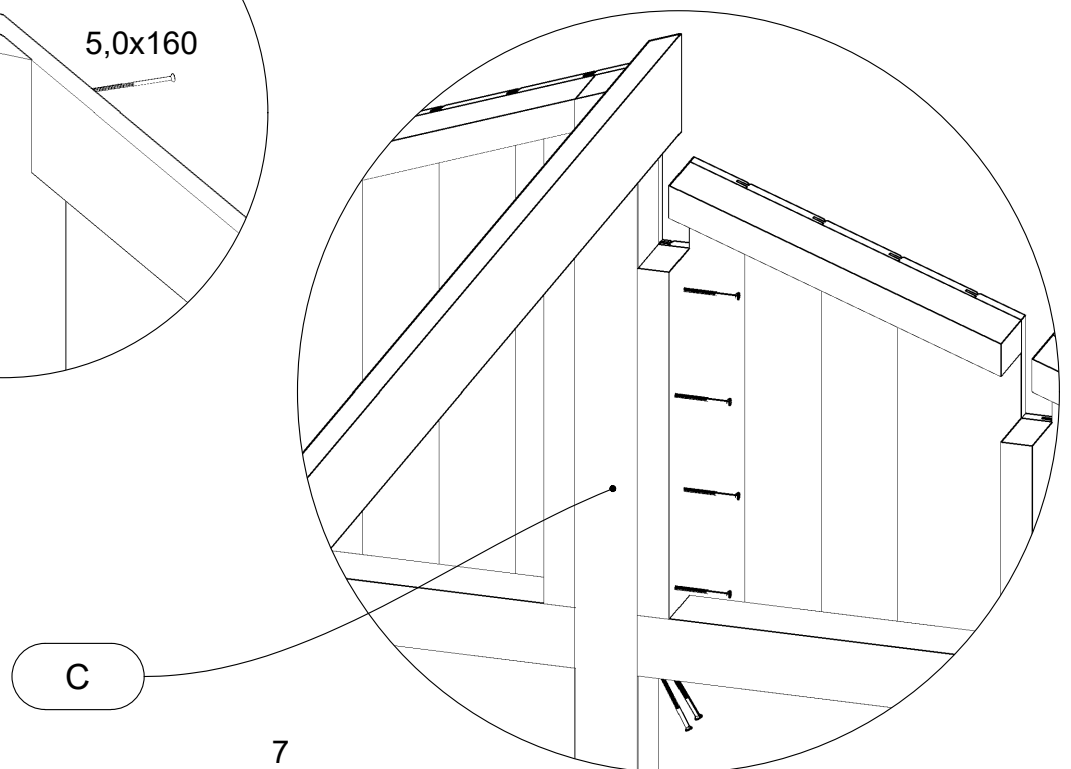
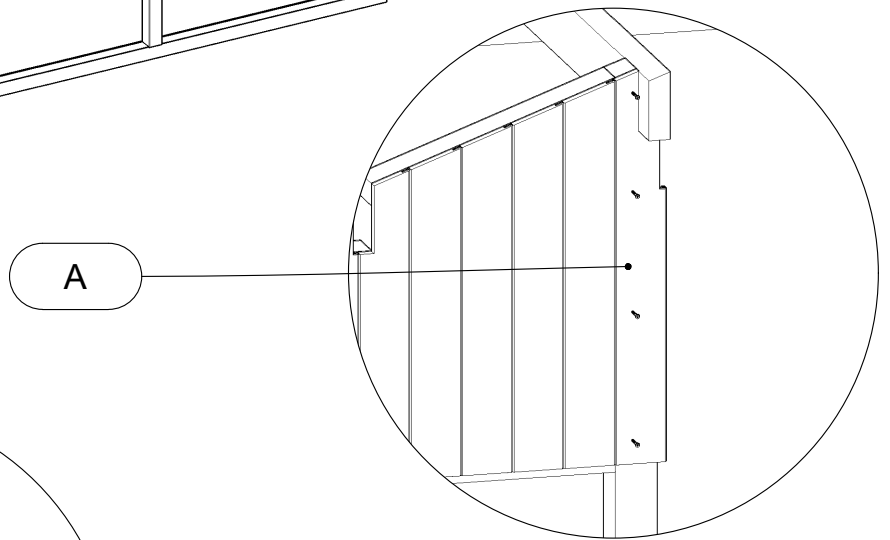
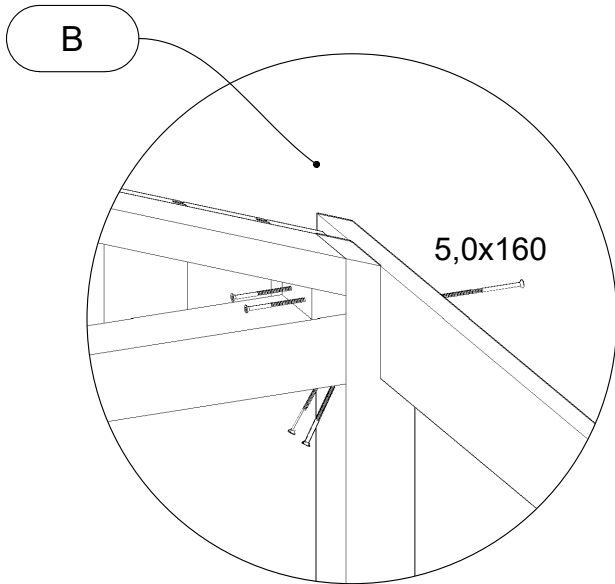


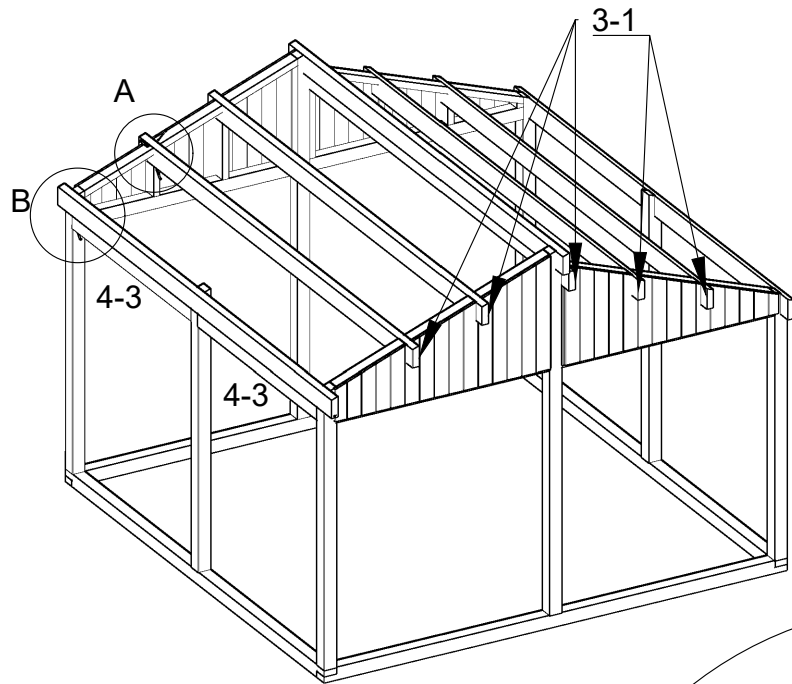


A	
Dim.	Pcs.
4,0x40	4

B	
Dim.	Pcs.
5,0x80	4
5,0x160	1

C	
Dim.	Pcs.
5,0x80	6

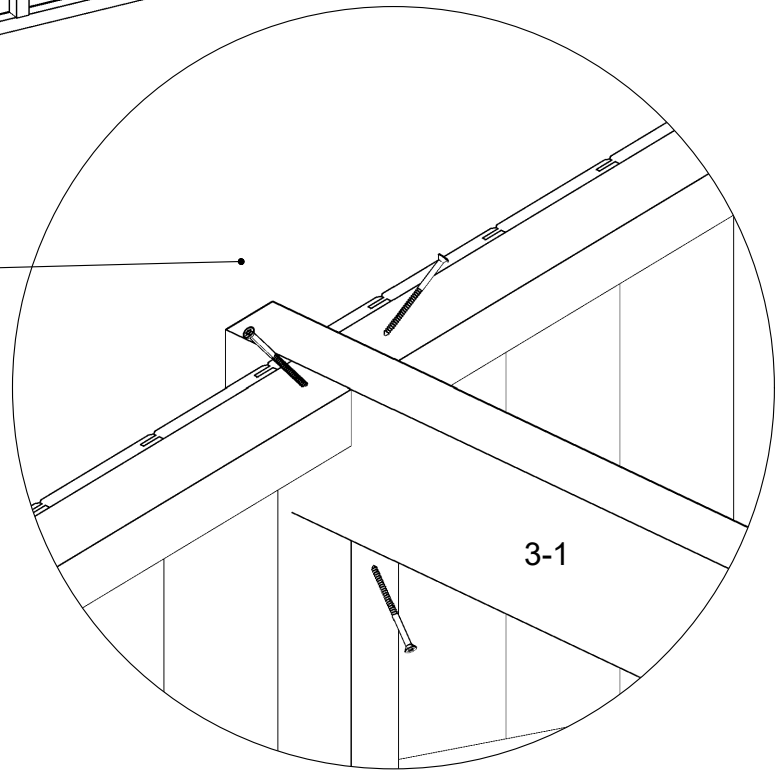




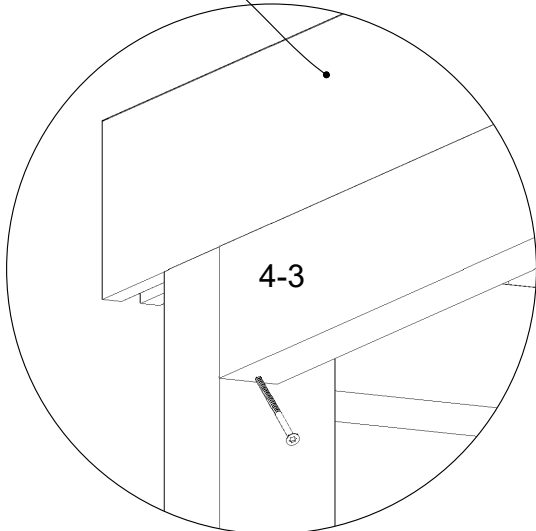
A	
Dim.	Pcs.
5,0x80	3

B	
Dim.	Pcs.
5,0x80	1

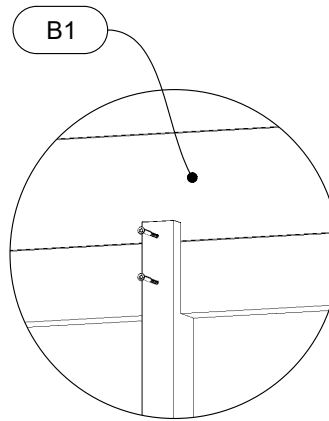
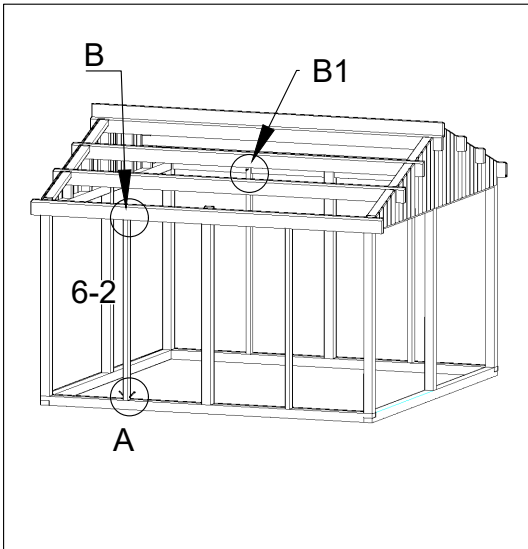
A



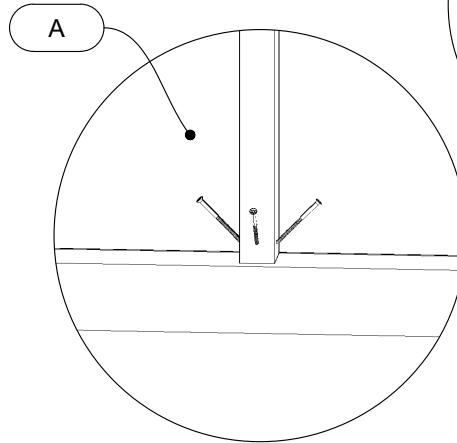
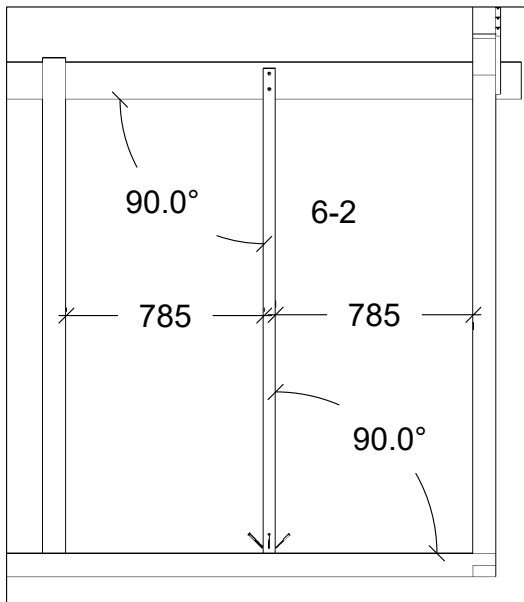
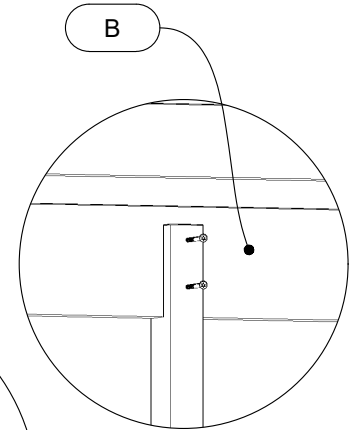
B



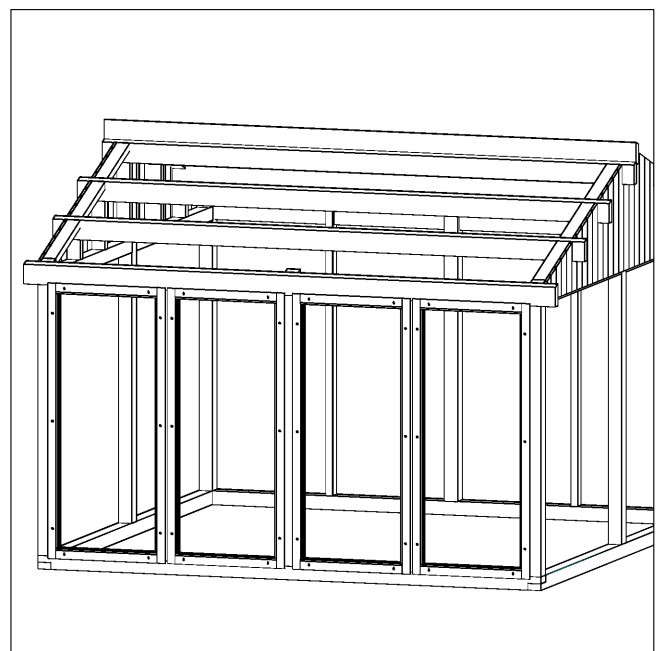
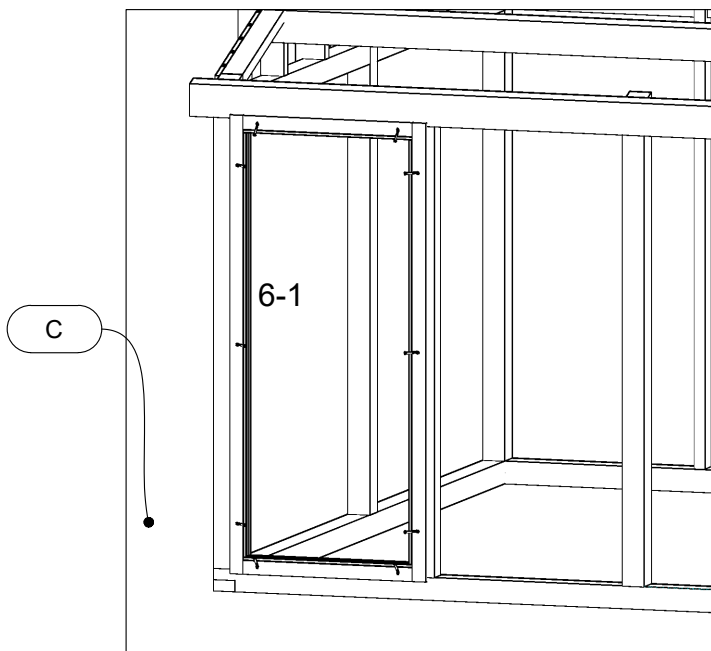
Vindue / Fenster/ Fönster - Side placering/Seitenplatzierung/Sidplacering



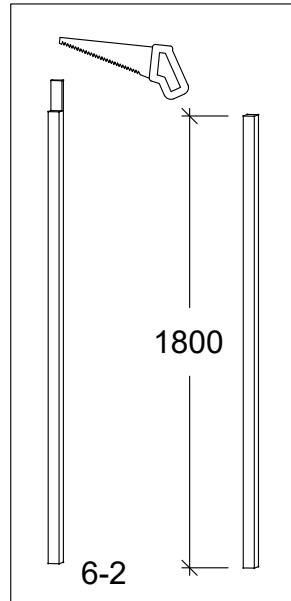
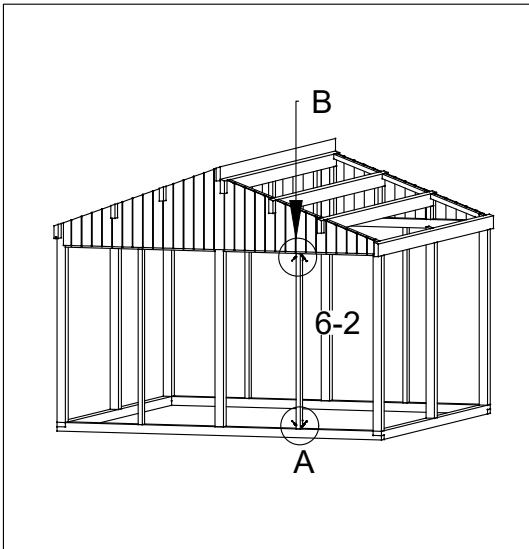
A	
Dim.	Pcs.
5,0x80	3
B+B1	
Dim.	Pcs.
5,0x60	2



C	
Dim.	Pcs.
5,0x60	10

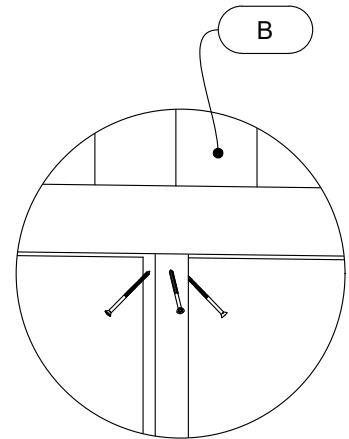
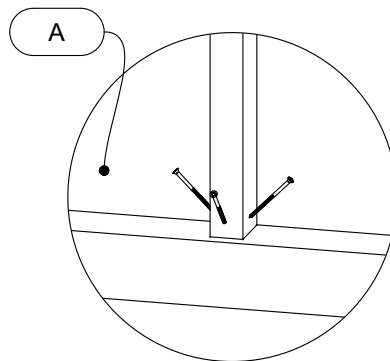
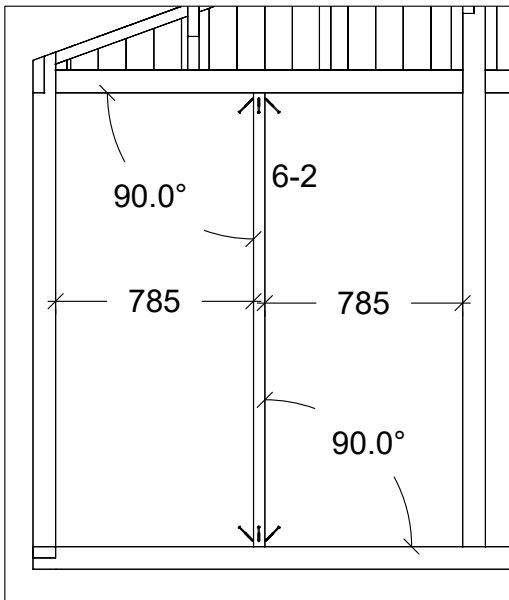


Vindue / Fenster/ Fönster - Gavlj placering/Giebelplatzierung/Gavel placering

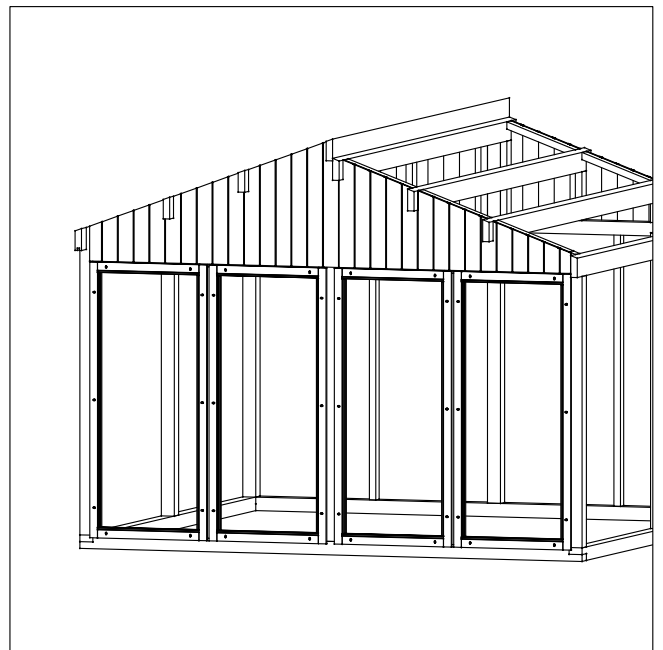
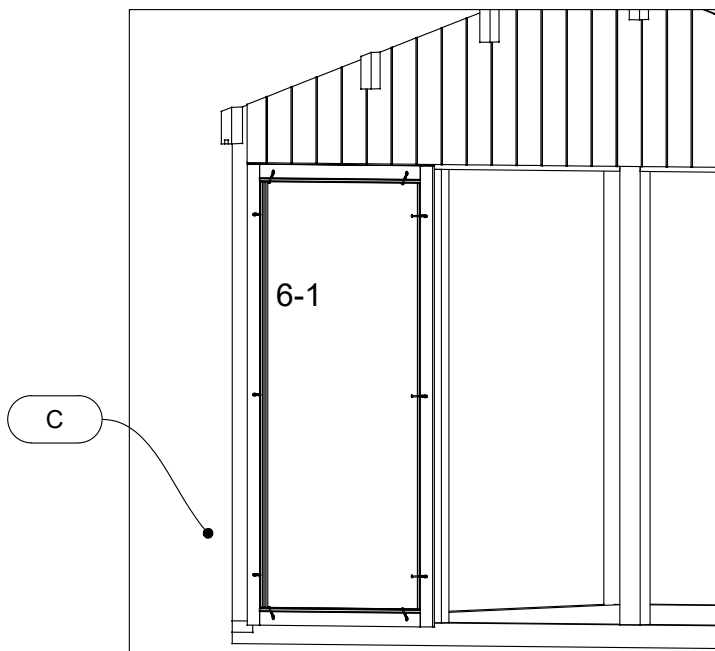


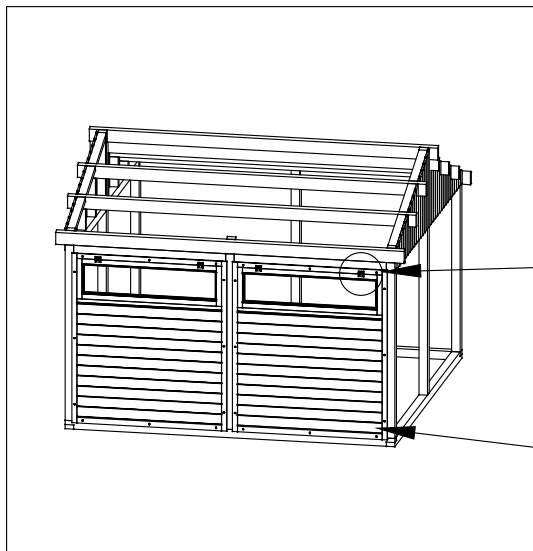
A	
Dim.	Pcs.
5,0x80	3

B	
Dim.	Pcs.
5,0x80	3

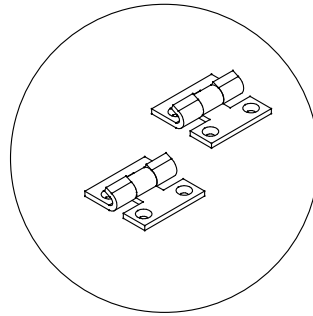


C	
Dim.	Pcs.
5,0x60	10

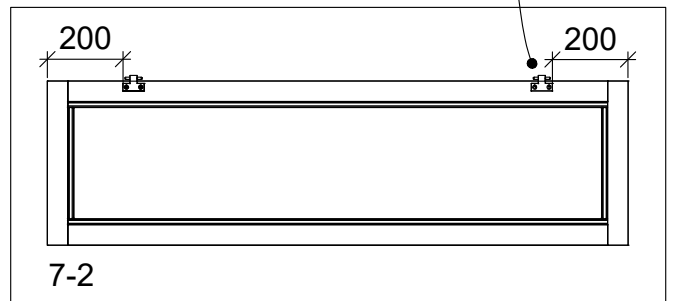
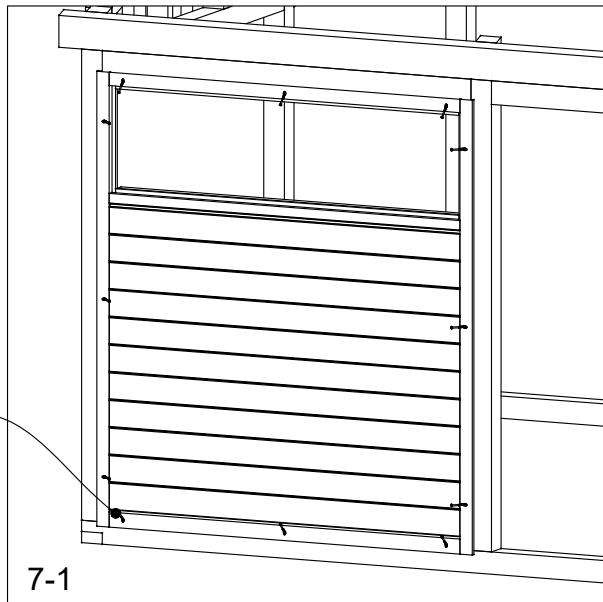




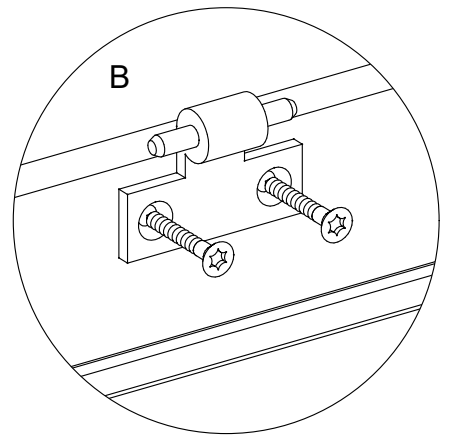
A	
Dim.	Pcs.
5,0x60	12



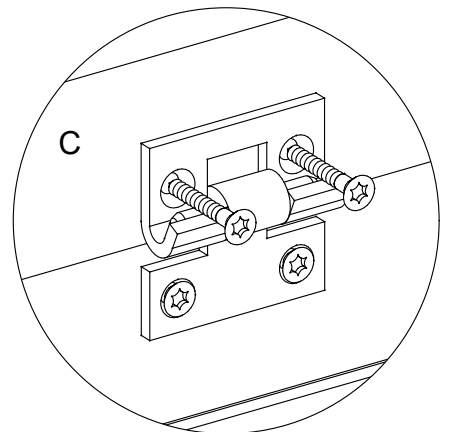
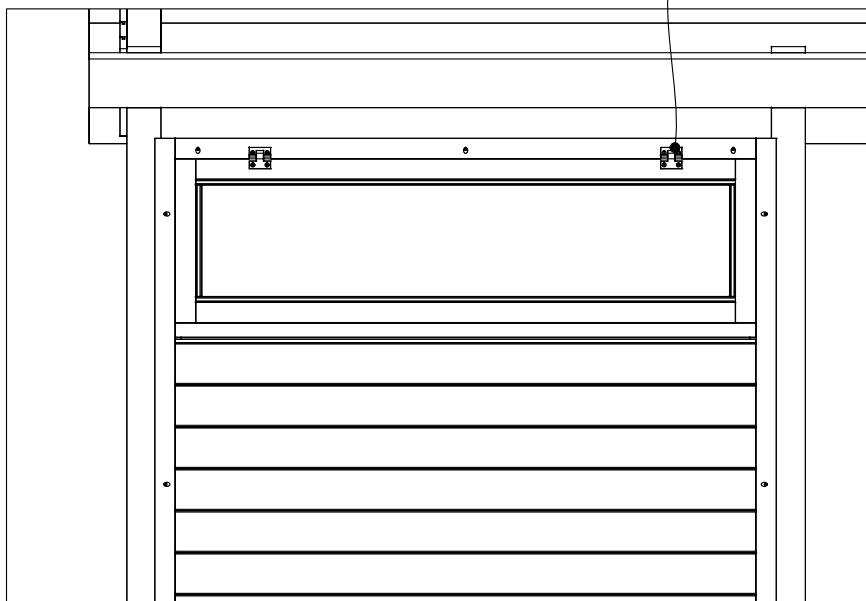
B-C	
Dim.	Pcs.
5,0x30	2 - 2

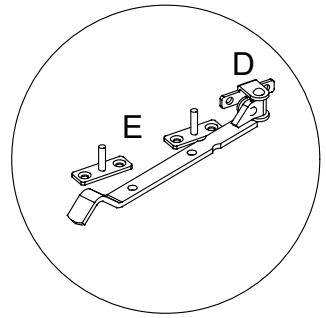
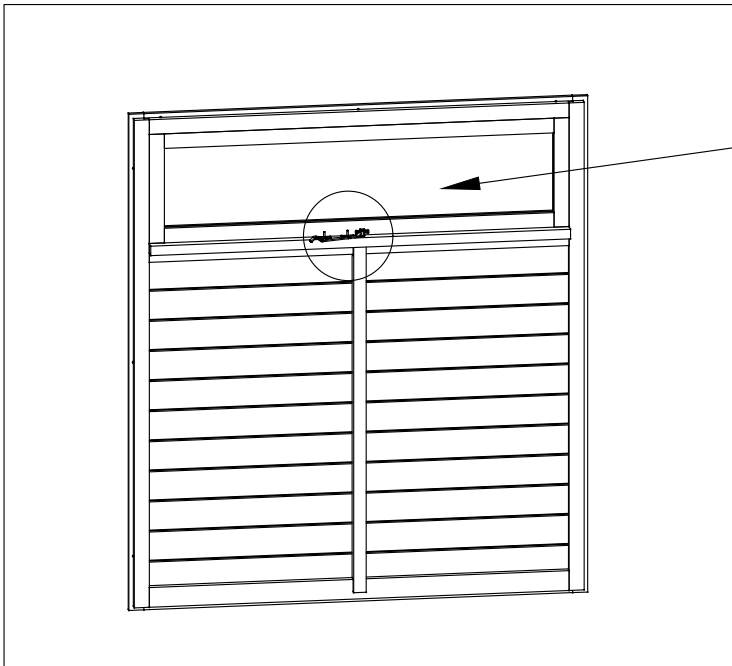


A

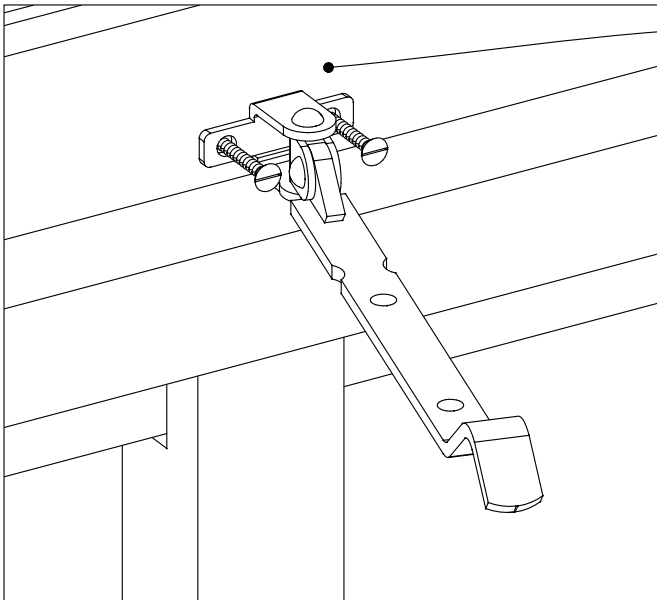


C

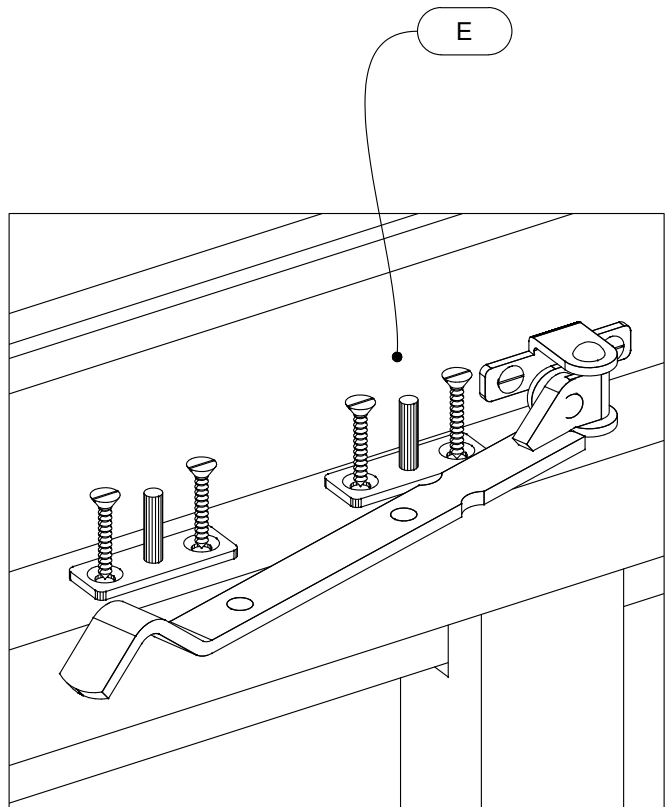




D-E	
Dim.	Pcs.
3,0X25	2 - 2

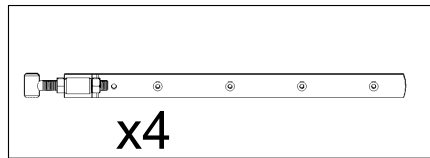
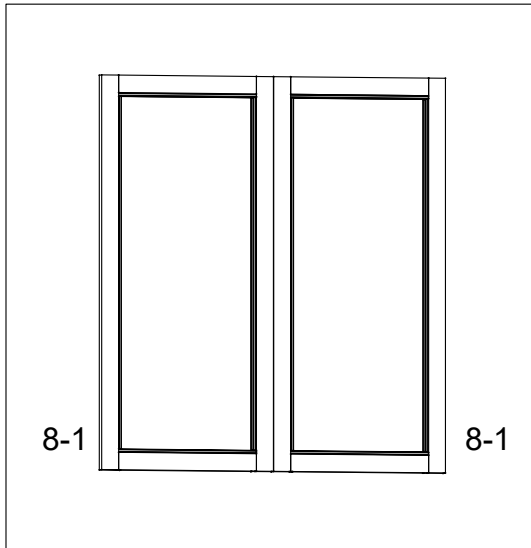


D

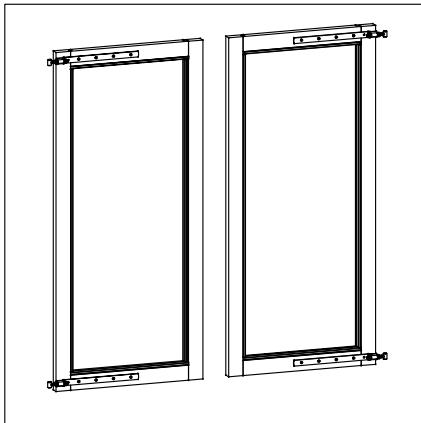
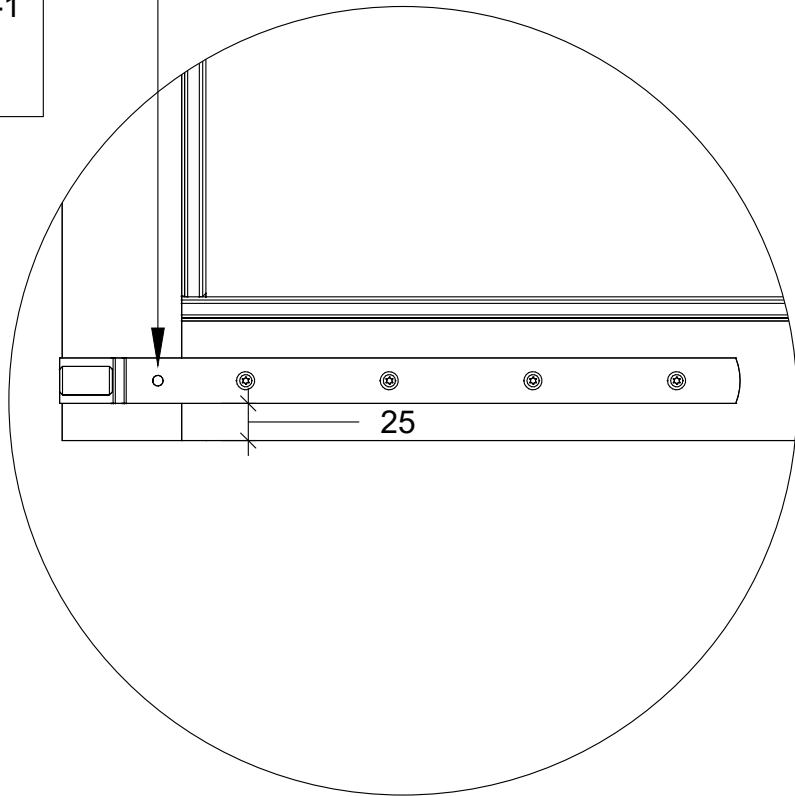
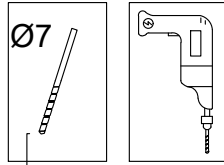


E

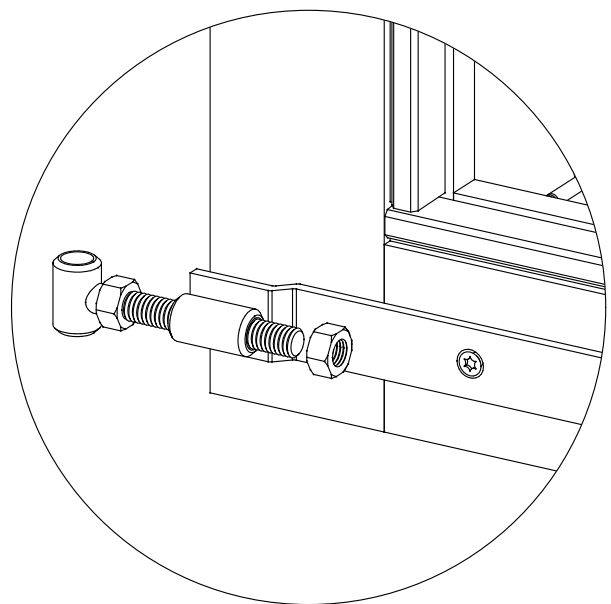
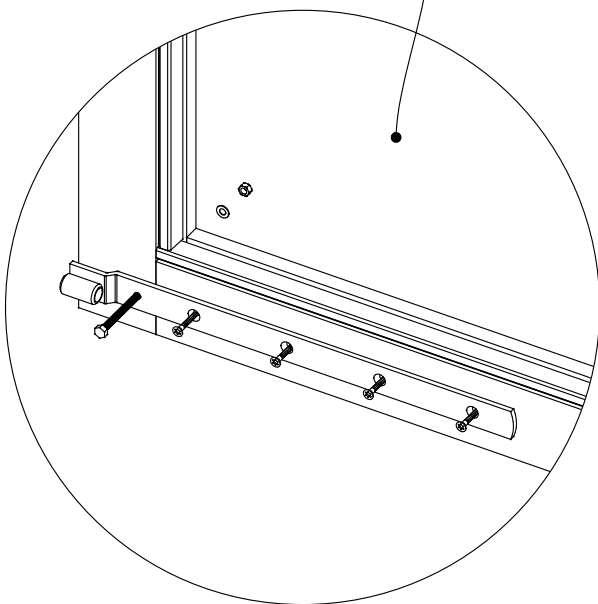
Dør / Tür/ Dörr



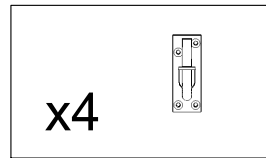
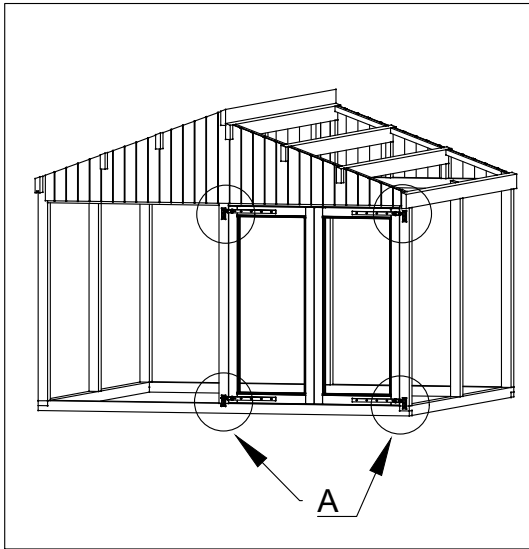
A	
Dim.	Pcs.
5,0x30	4
M6x60	1



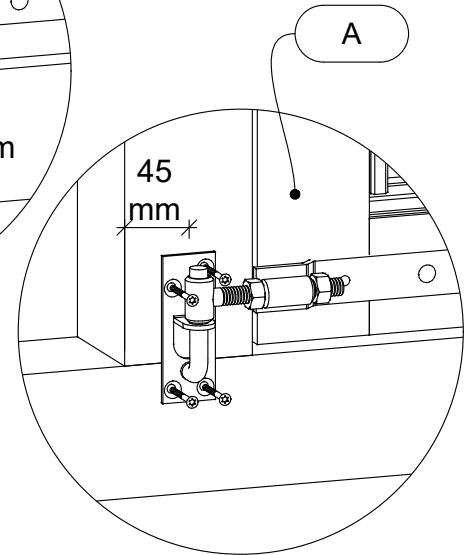
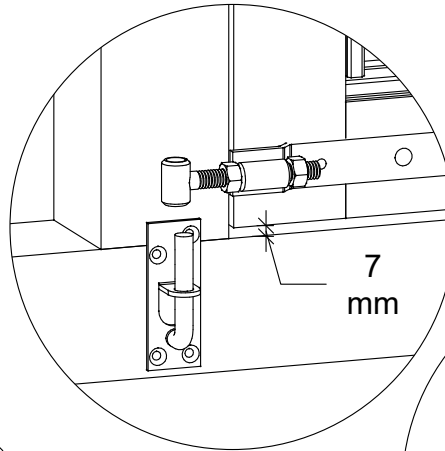
A



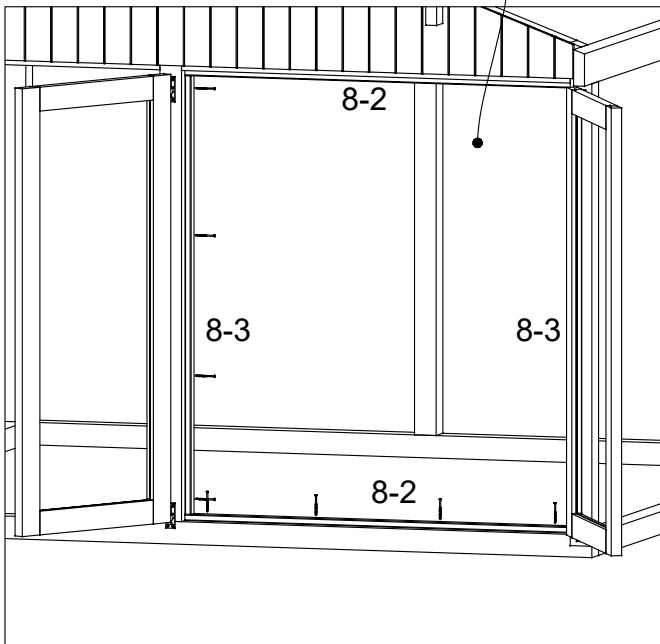
Dør / Tür/ Dörr - Gavl placering/Giebelplatzierung/Gavel placering



A	
Dim.	Pcs.
5,0x50	4

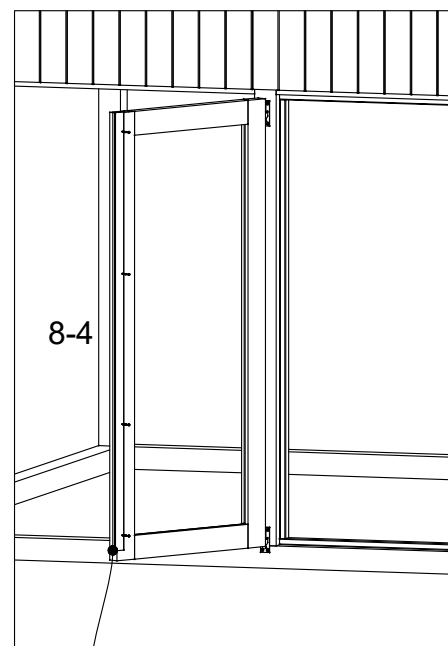
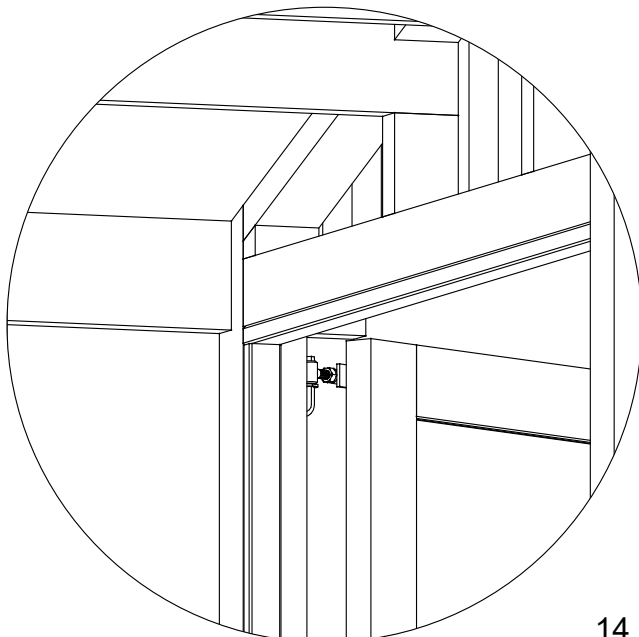


B



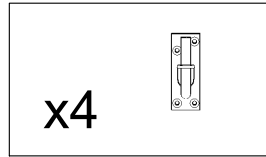
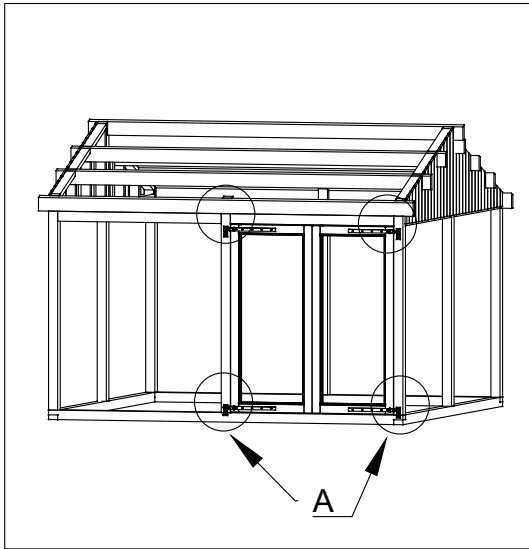
B	
Dim.	Pcs.
5,0x60	4

C	
Dim.	Pcs.
4,0x40	4

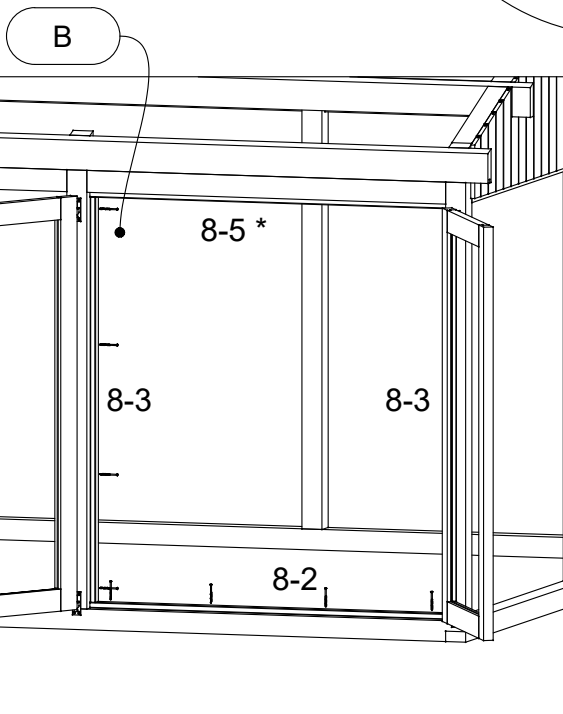
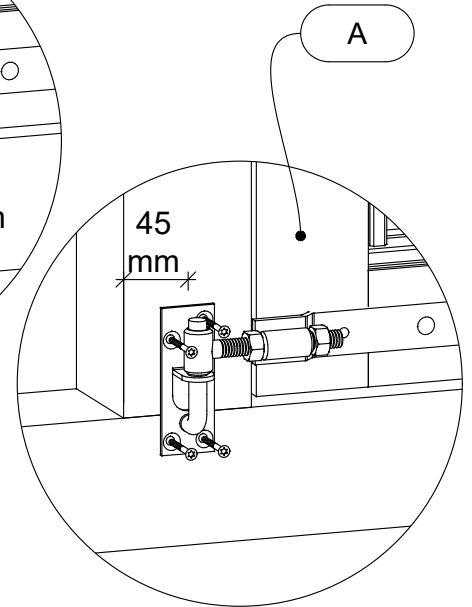
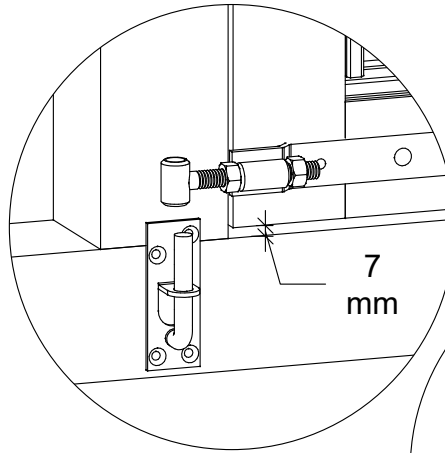


C

Dør / Tür/ Dörr - Side placering/Seitenplatzierung/Sidplacering

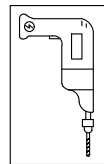
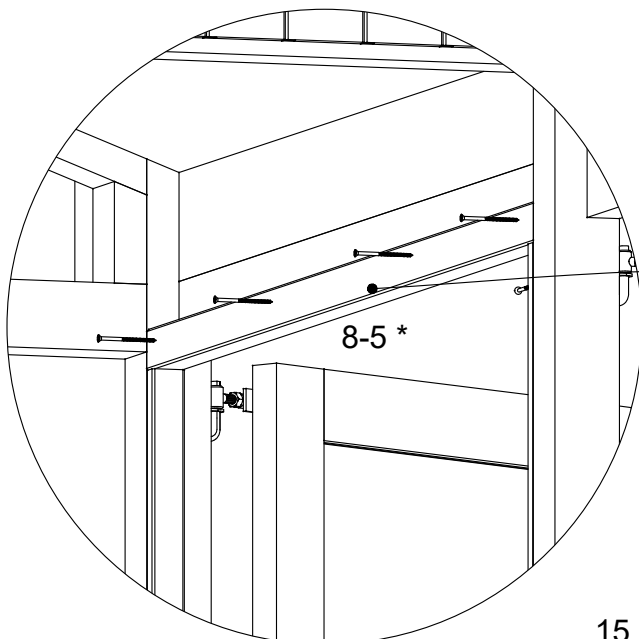


A	
Dim.	Pcs.
5,0x50	4

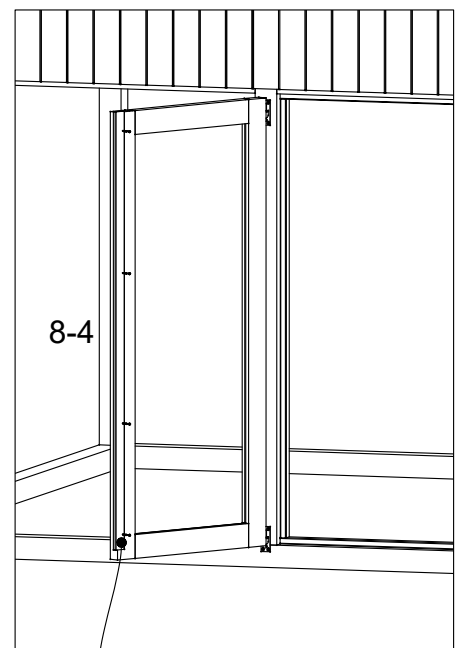


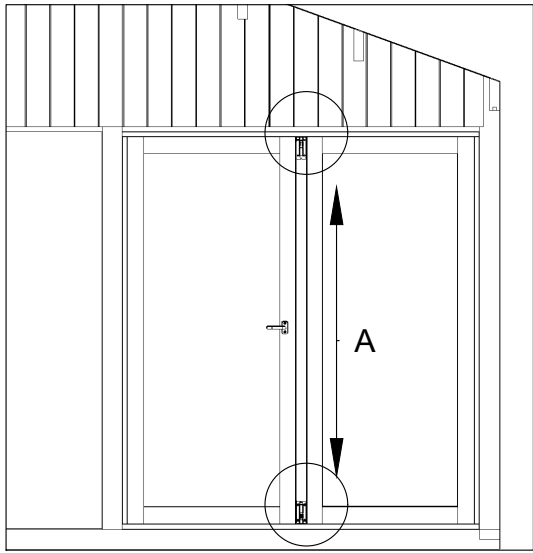
B	
Dim.	Pcs.
5,0x60	4

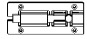
C	
Dim.	Pcs.
4,0x40	4



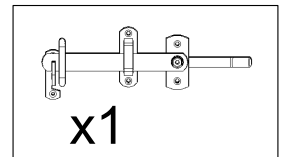
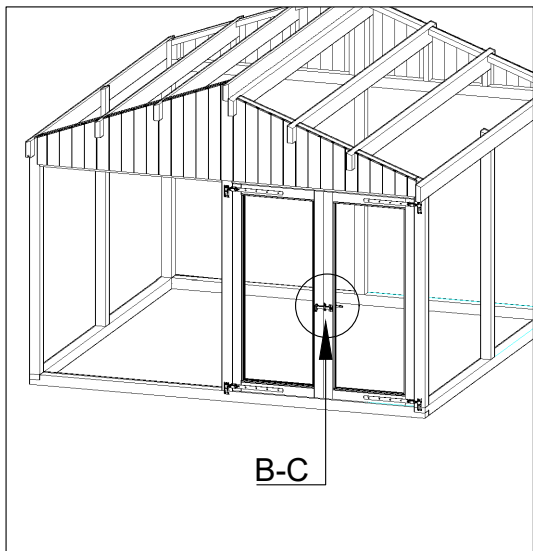
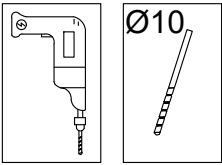
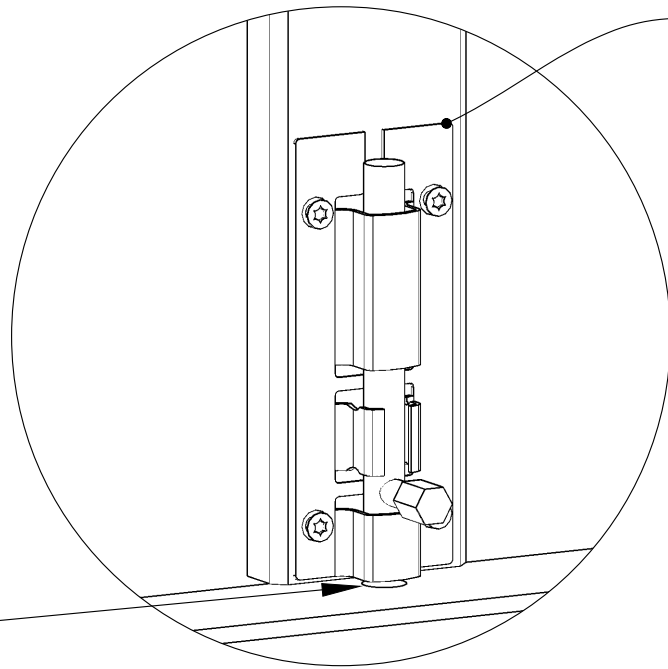
C	
Dim.	Pcs.
5,0x80	4



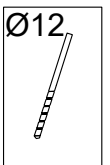
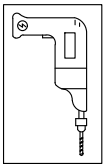
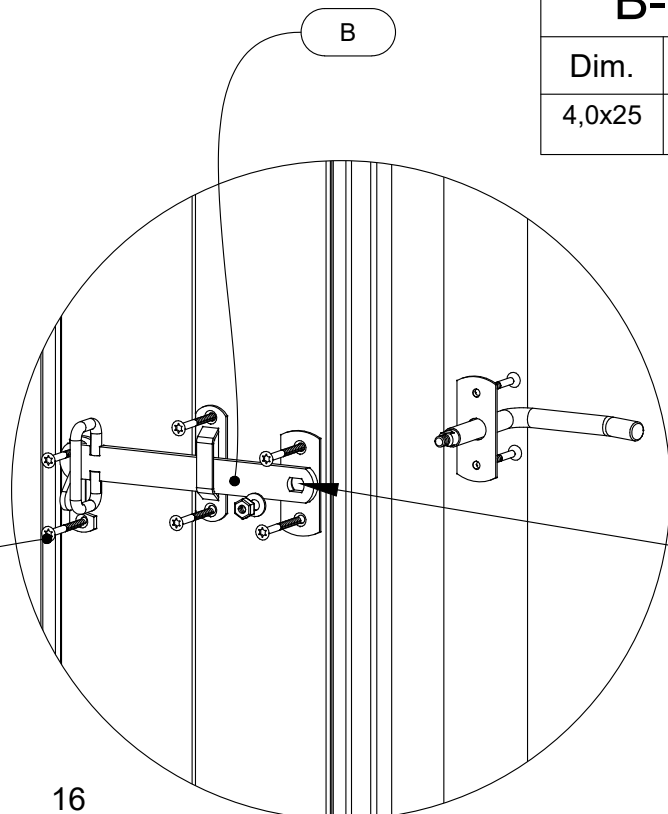


x2 

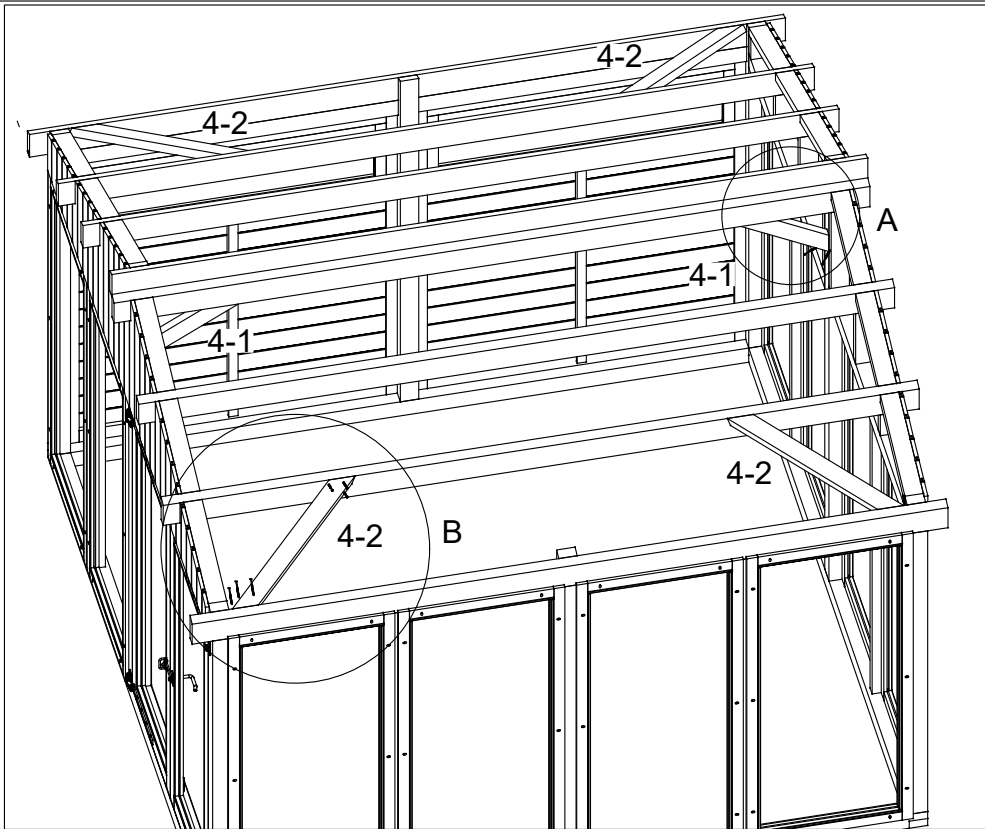
A	
Dim.	Pcs.
4,0x25	4



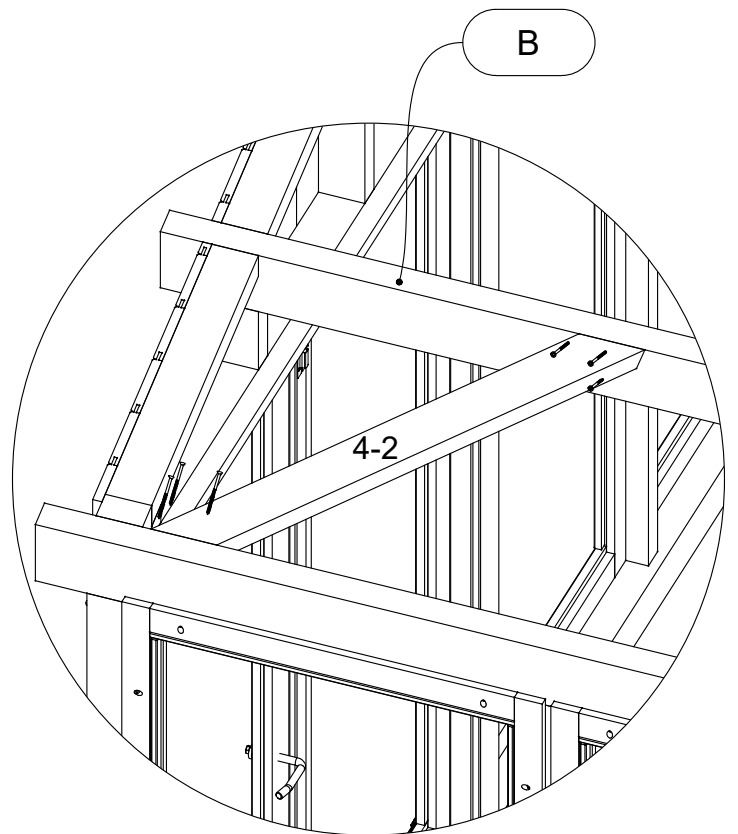
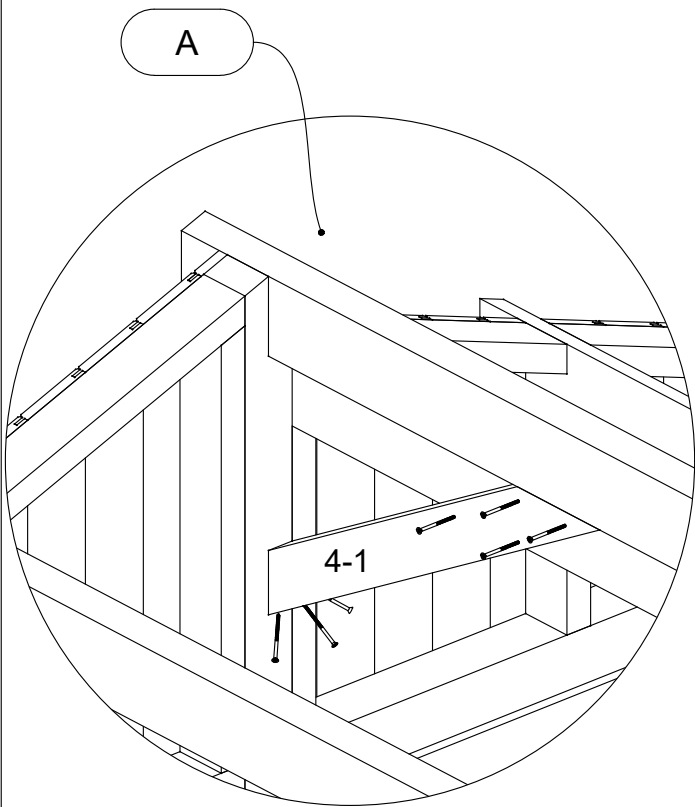
B-C	
Dim.	Pcs.
4,0x25	6



C	
Dim.	Pcs.
4,0x30	2

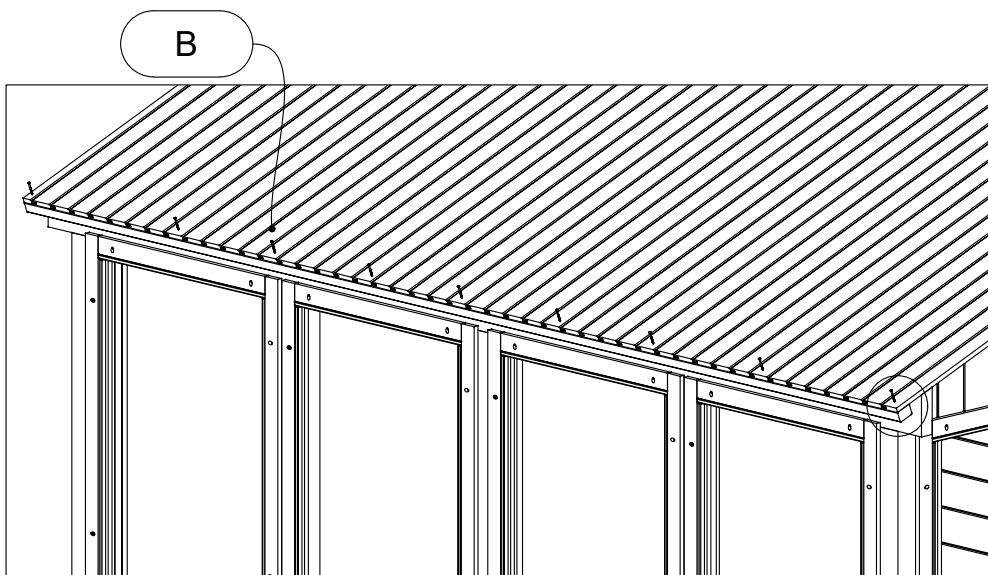
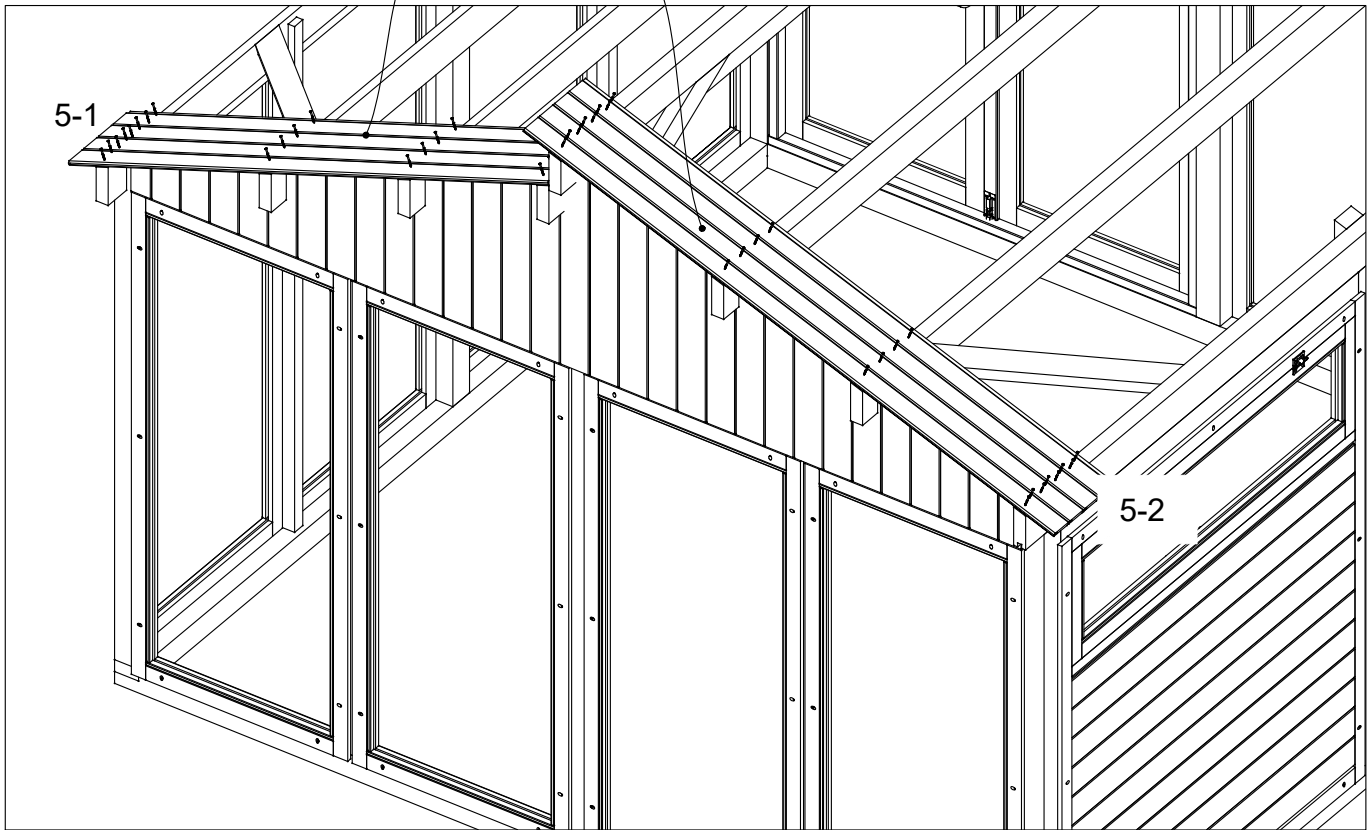


A	
Dim.	Pcs.
5,0x80	3 & 4
B	
Dim.	Pcs.
5,0x80	3 & 3

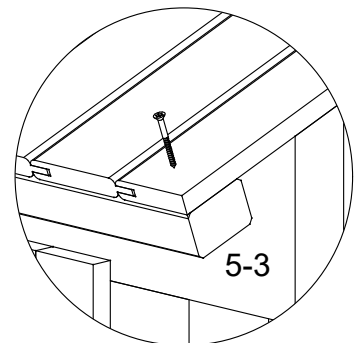


A	
Dim.	Pcs.
4,0x40	6

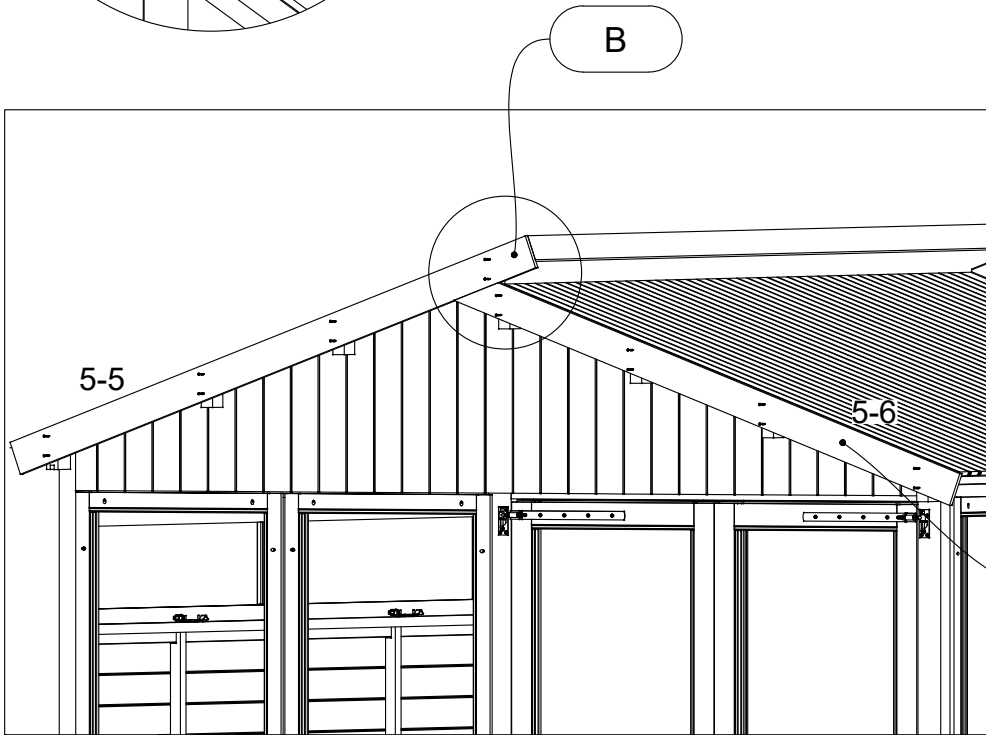
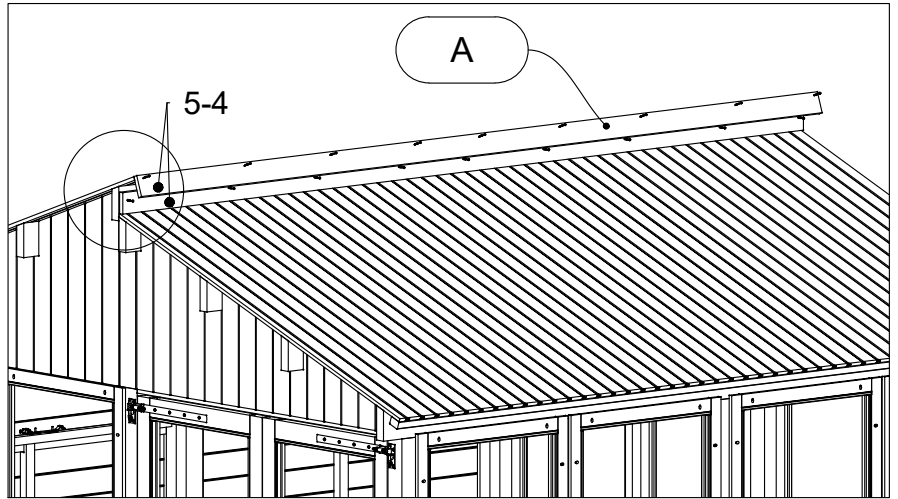
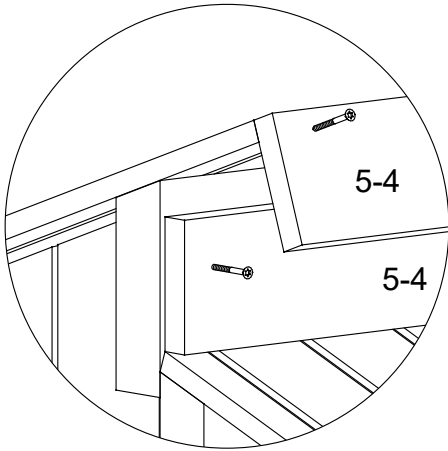
* 6 skruer pr bræt
6 Schrauben pro Brett



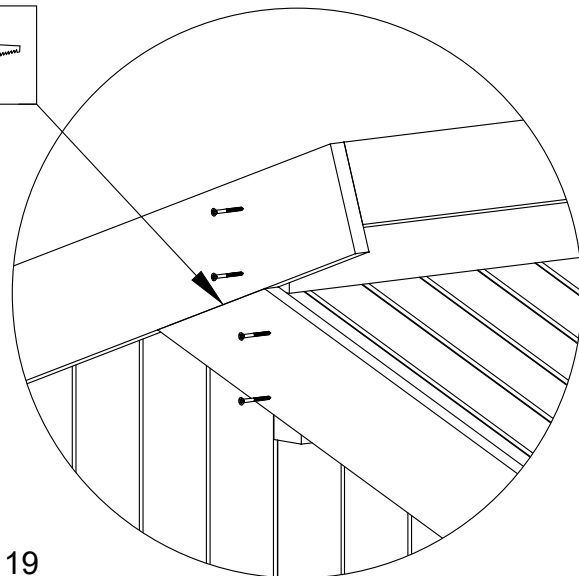
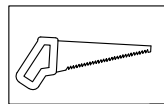
B	
Dim.	Pcs.
4,0x40	9



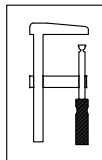
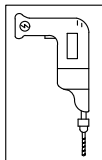
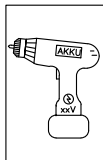
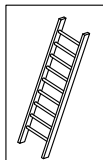
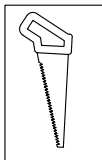
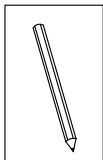
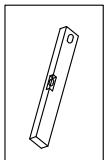
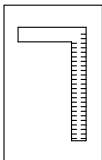
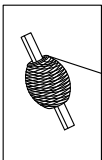
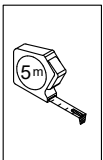
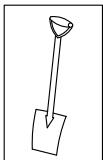
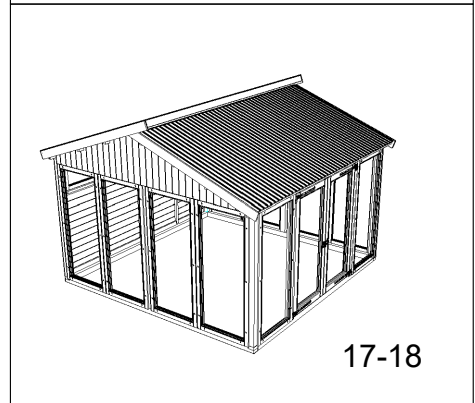
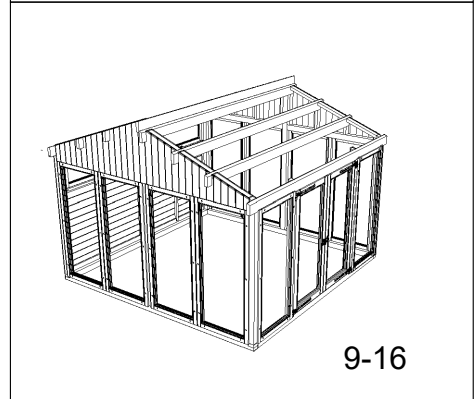
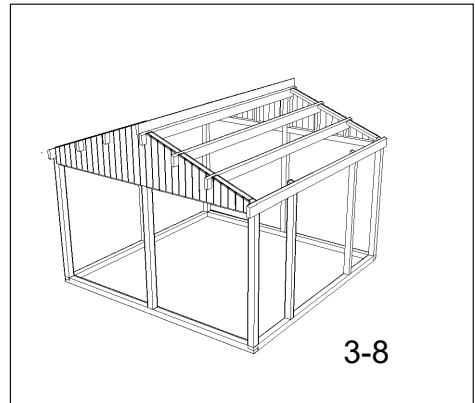
A	
Dim.	Pcs.
4,0x40	9



B	
Dim.	Pcs.
4,0x40	8



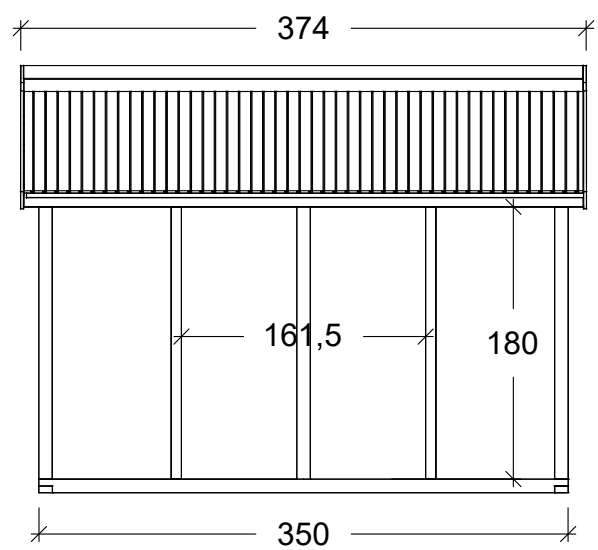
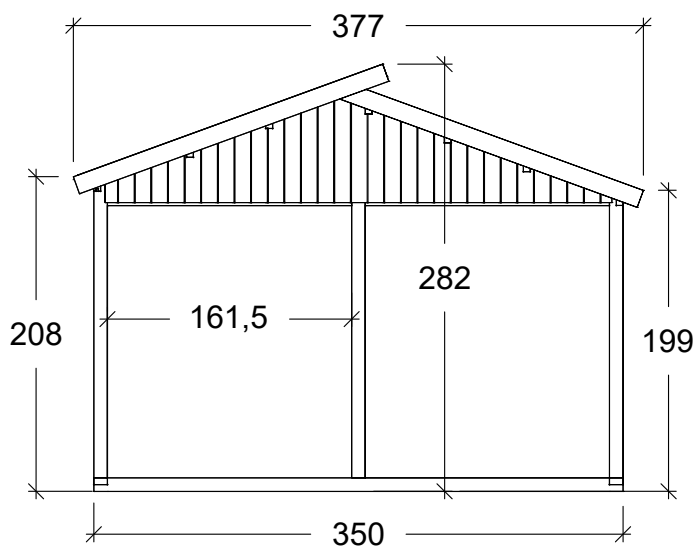
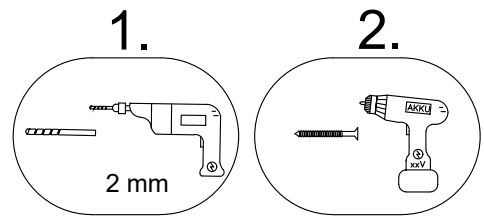
B



For at undgå revner i træet, forbores før dele skrues sammen.

Um Risse im Holz zu vermeiden müssen die Löcher vorgebohrt werden.

För att förhindra att trädet spricker, förborra innan du skruvar ihop delar.



Mål i cm:

Maße in cm:

Tag/Dach/Tak/ m²:

$$1,92 \times 3,74 = \underline{7,2\text{m}^2} + 2,13 \times 3,74 = \underline{8,0\text{m}^2}$$

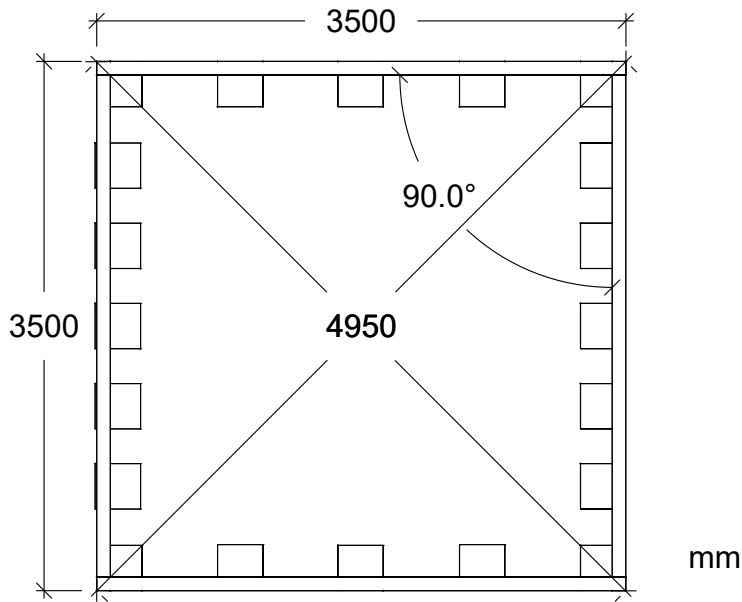
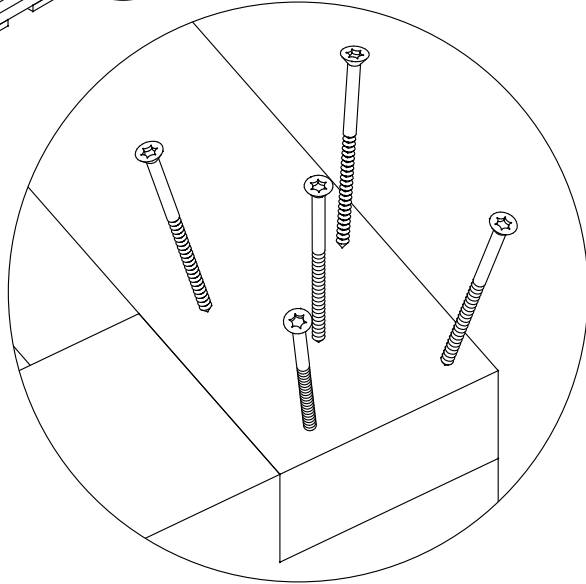
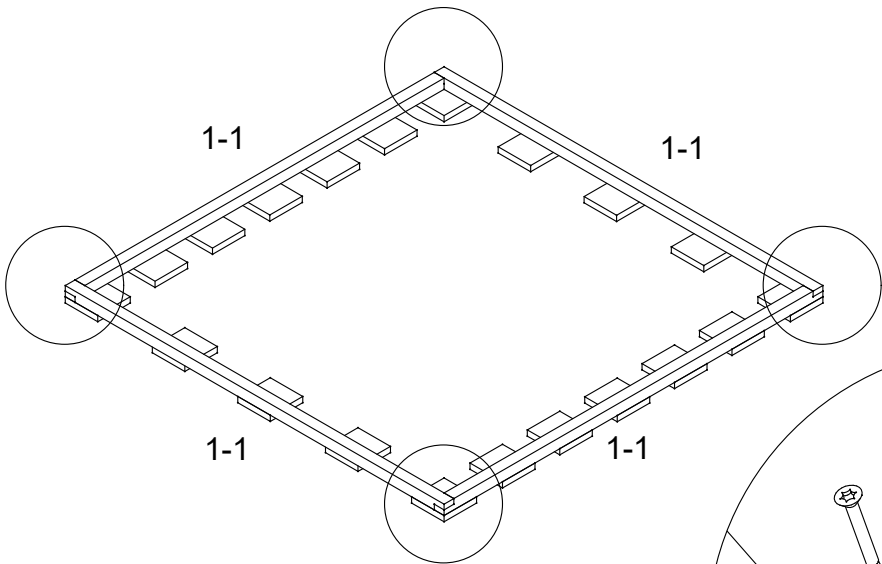
1-1

Dim.

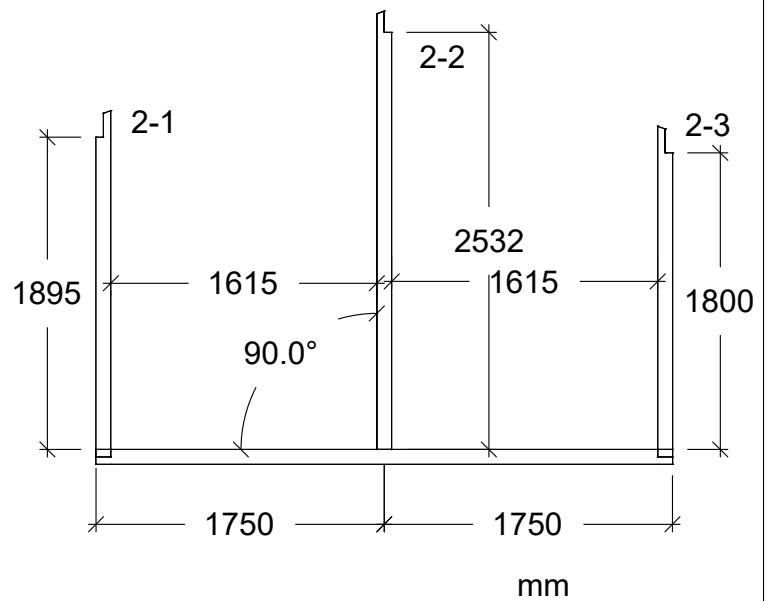
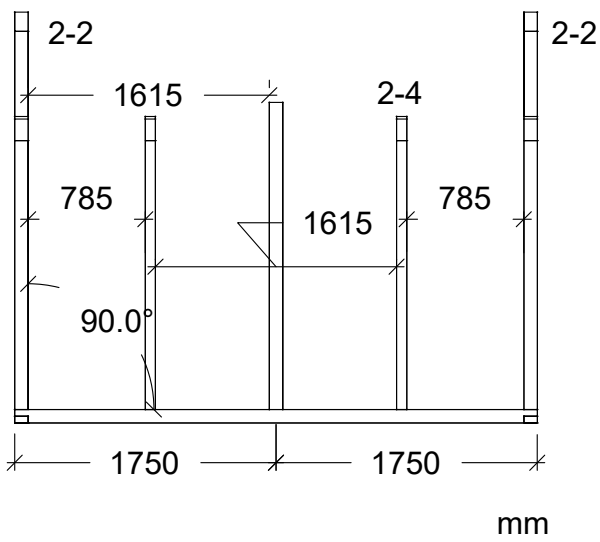
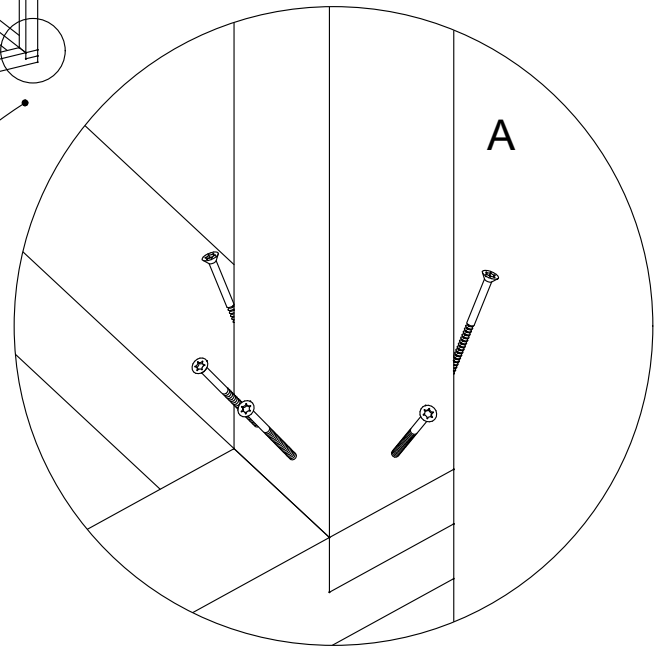
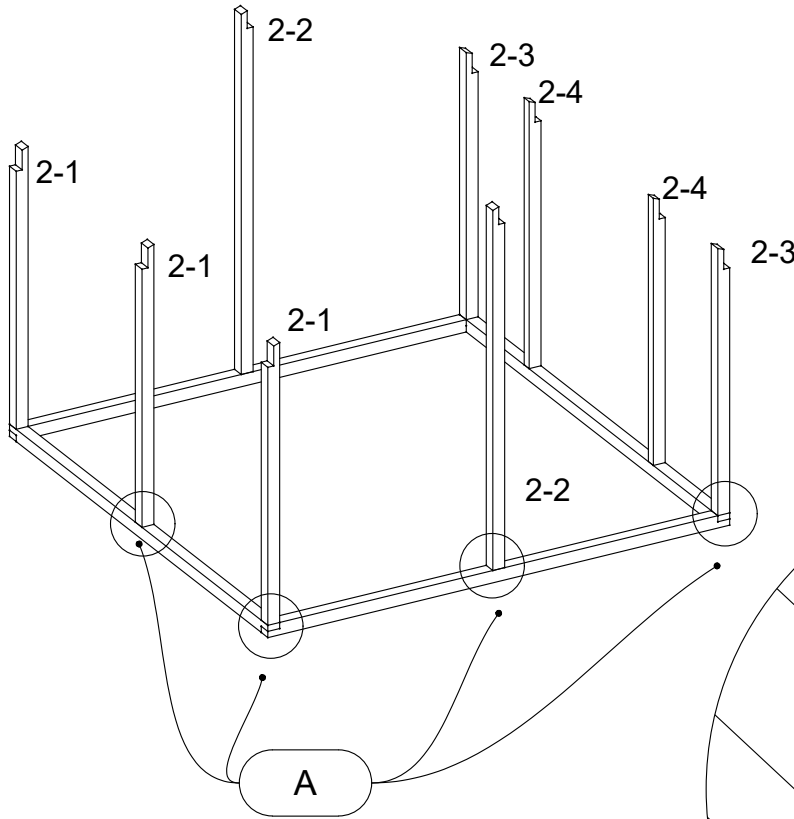
Pcs.

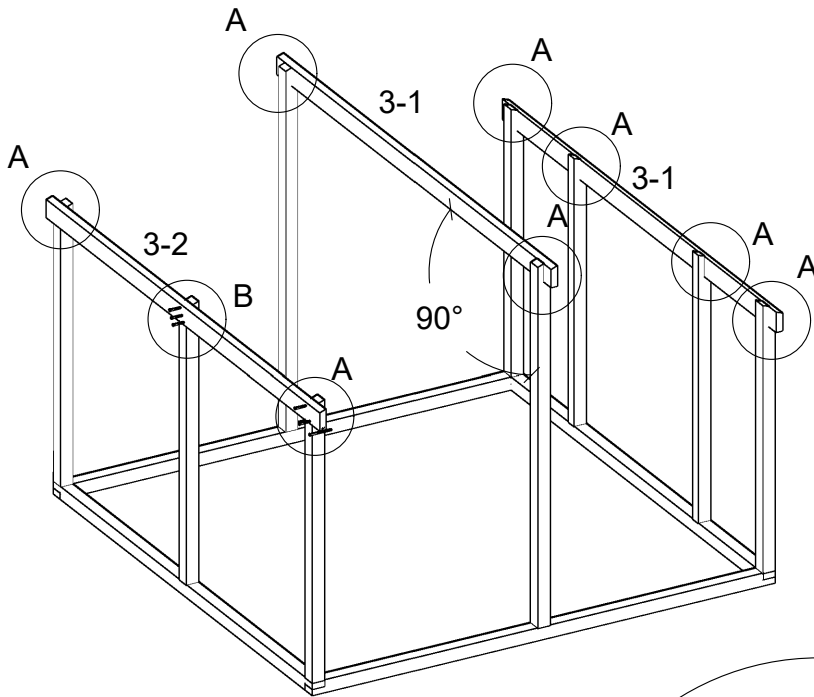
5,0x80

5



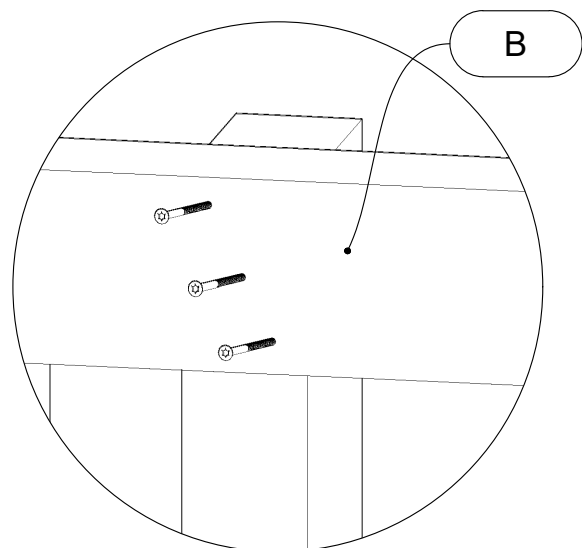
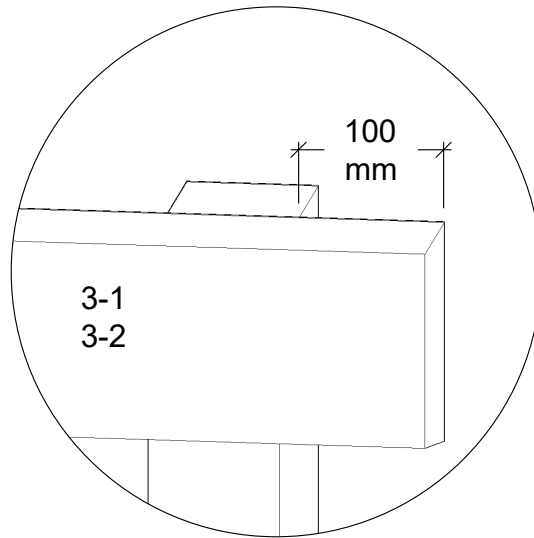
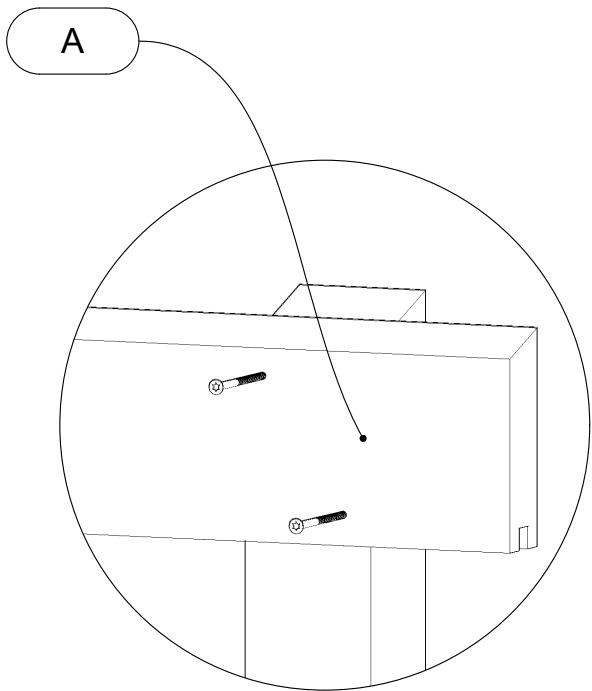
A	
Dim.	Pcs.
5,0x80	5

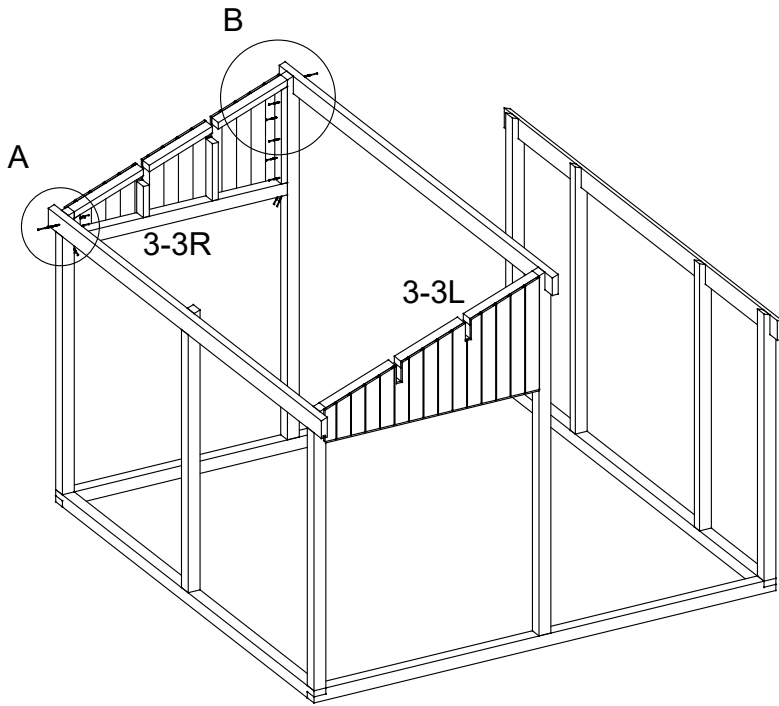




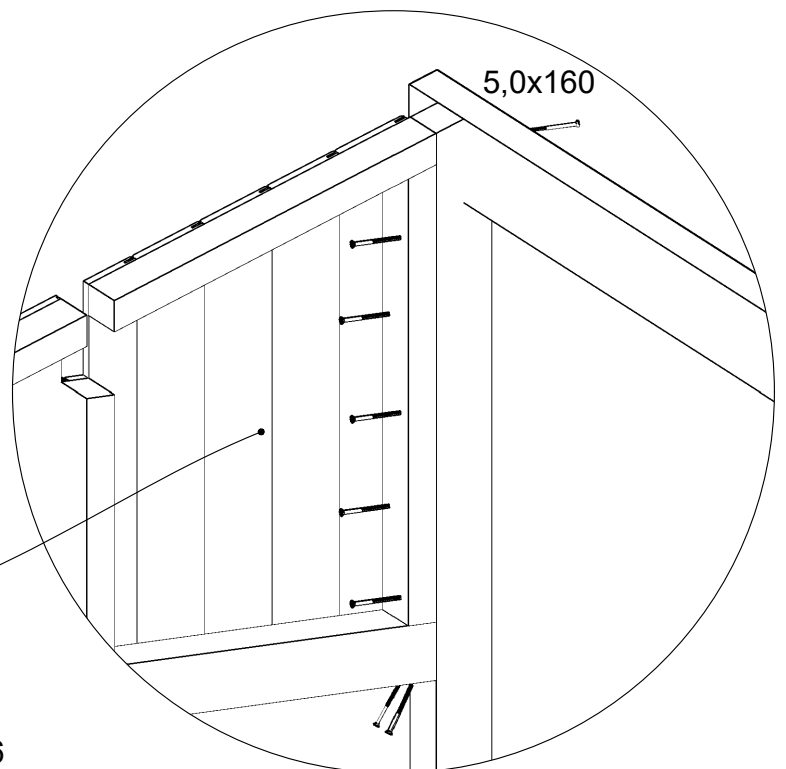
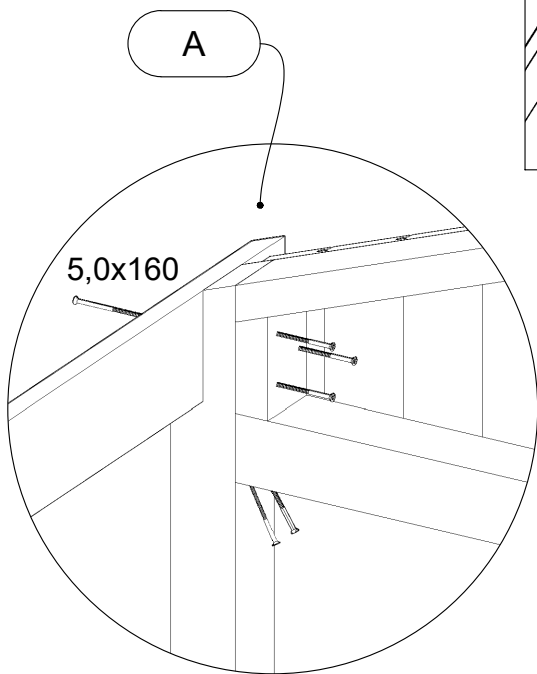
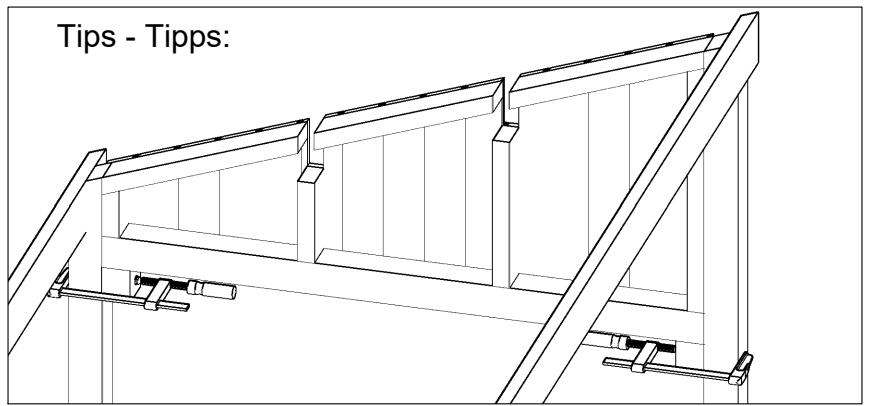
A	
Dim.	Pcs.
5,0x80	2

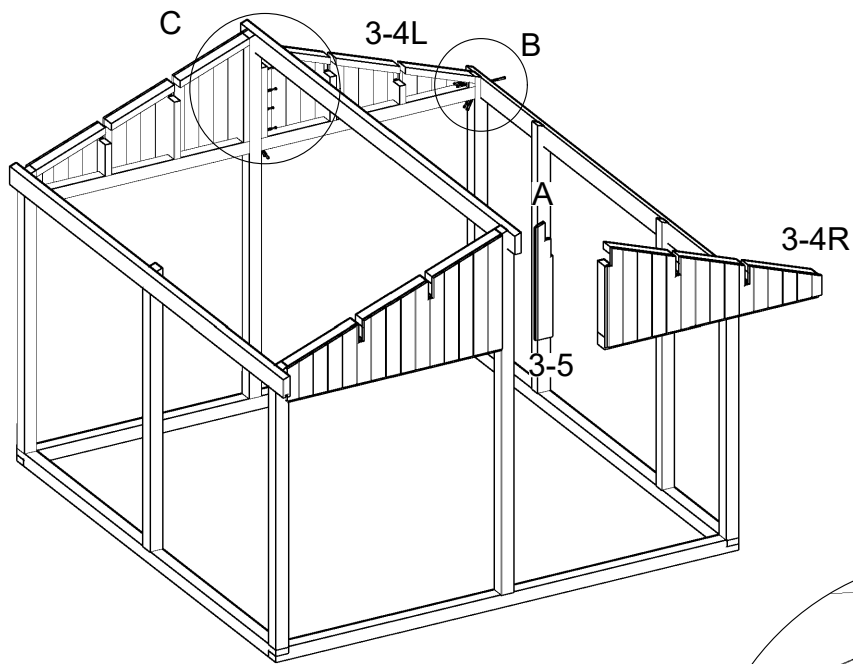
B	
Dim.	Pcs.
5,0x80	3





A	
Dim.	Pcs.
5,0x80	5
5,0x160	1
B	
Dim.	Pcs.
5,0x80	7
5,0x160	1

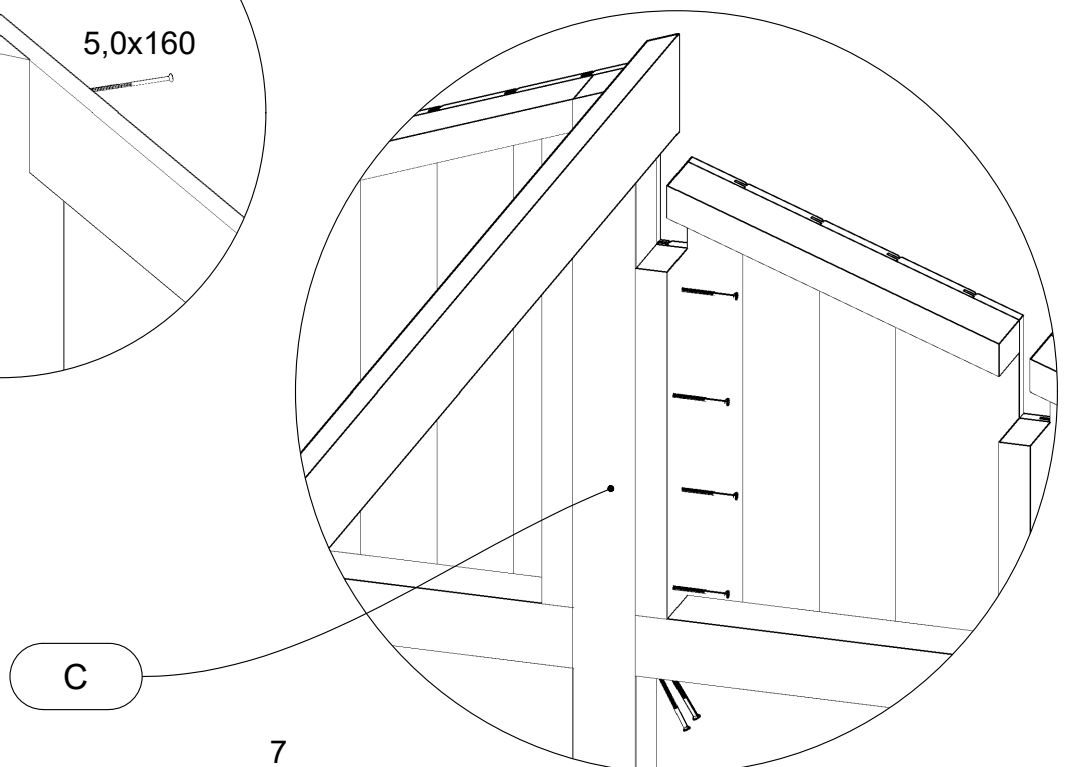
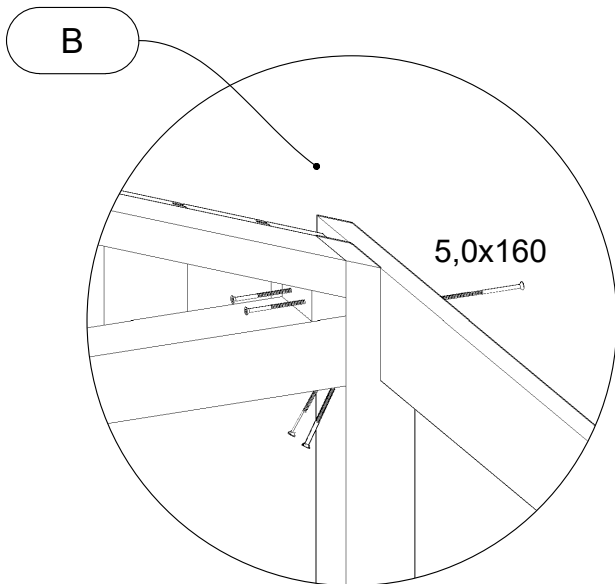
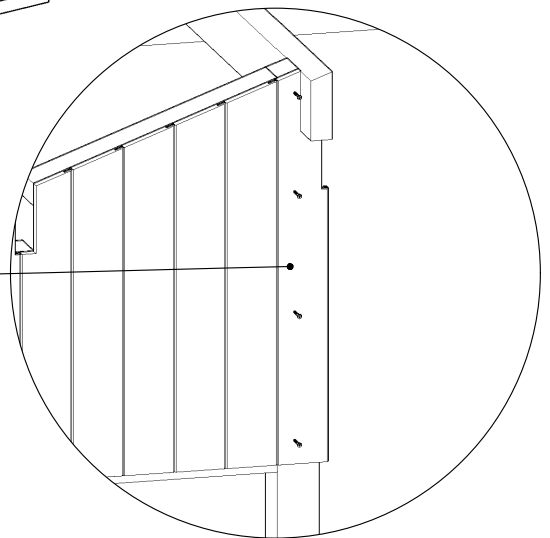


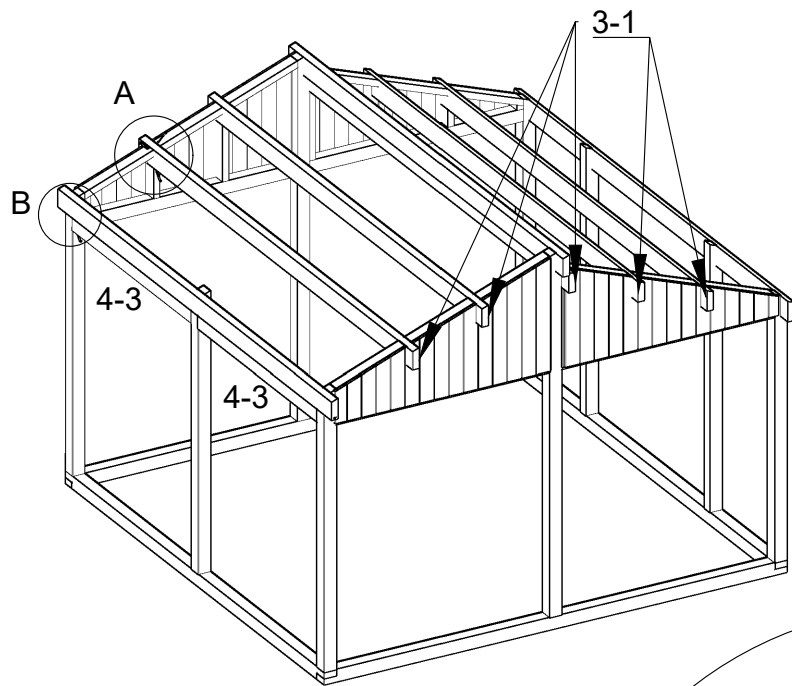


A	
Dim.	Pcs.
4,0x40	4

B	
Dim.	Pcs.
5,0x80	4
5,0x160	1

C	
Dim.	Pcs.
5,0x80	6

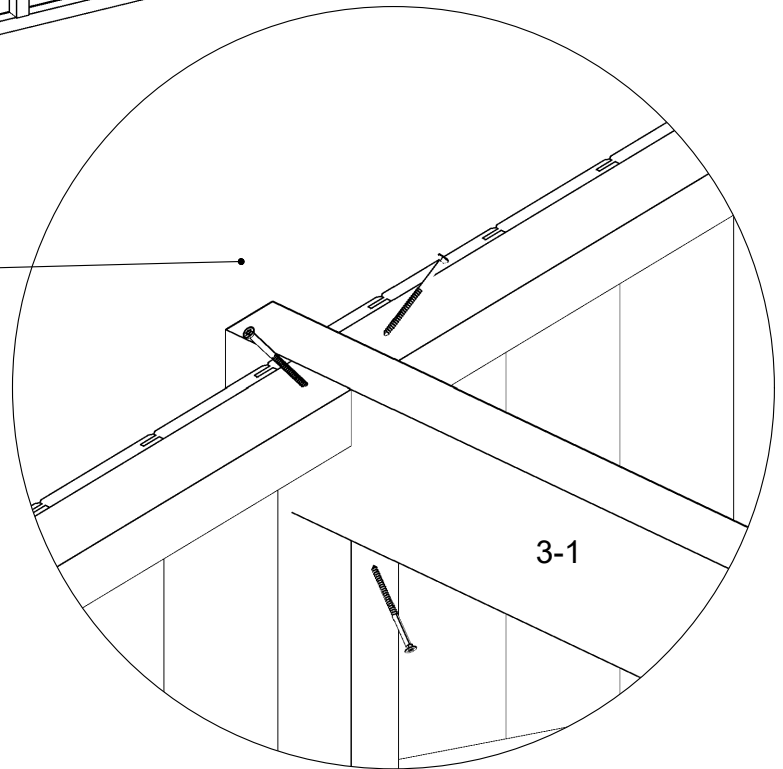




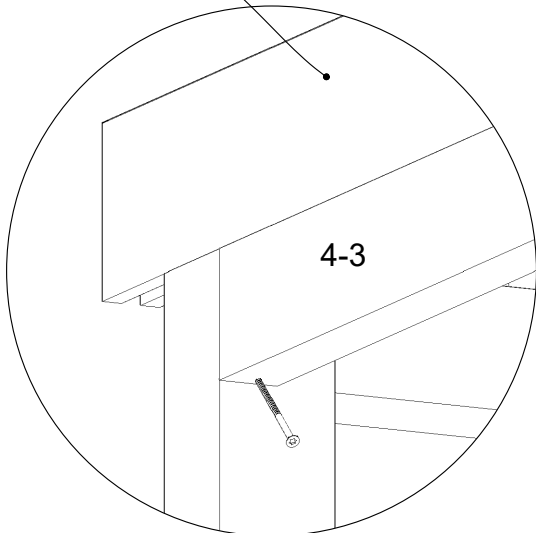
A	
Dim.	Pcs.
5,0x80	3

B	
Dim.	Pcs.
5,0x80	1

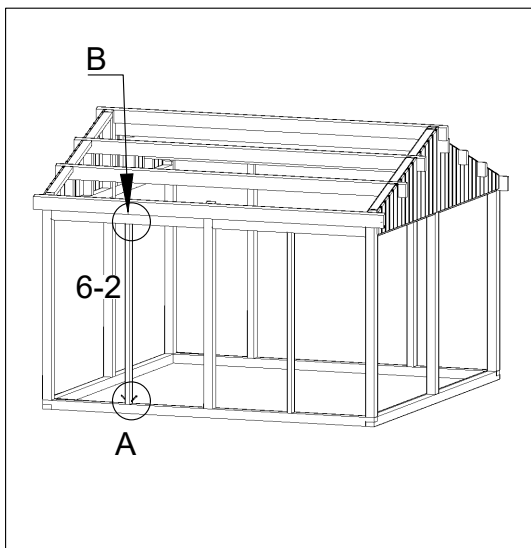
A



B

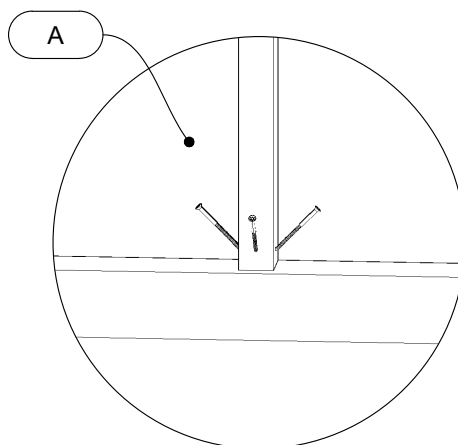
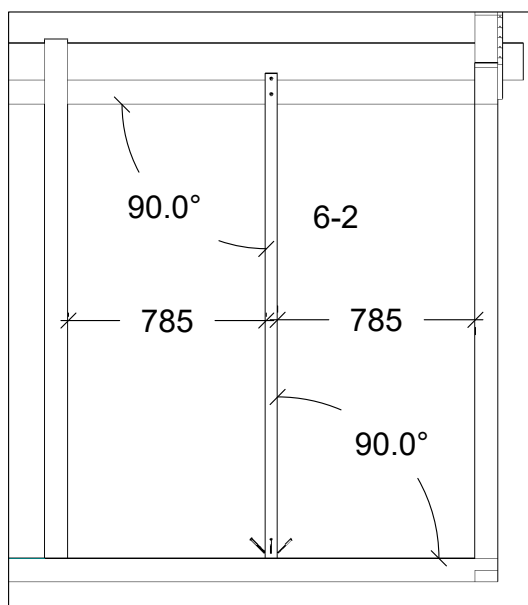
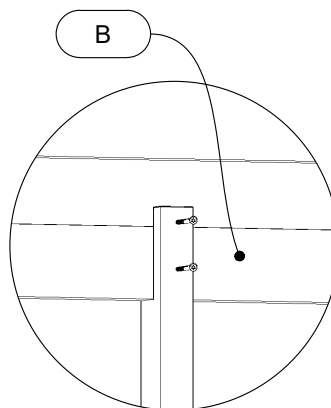


Vindue / Fenster/ Fönster - Side placering/Seitenplatzierung/Sidplacering

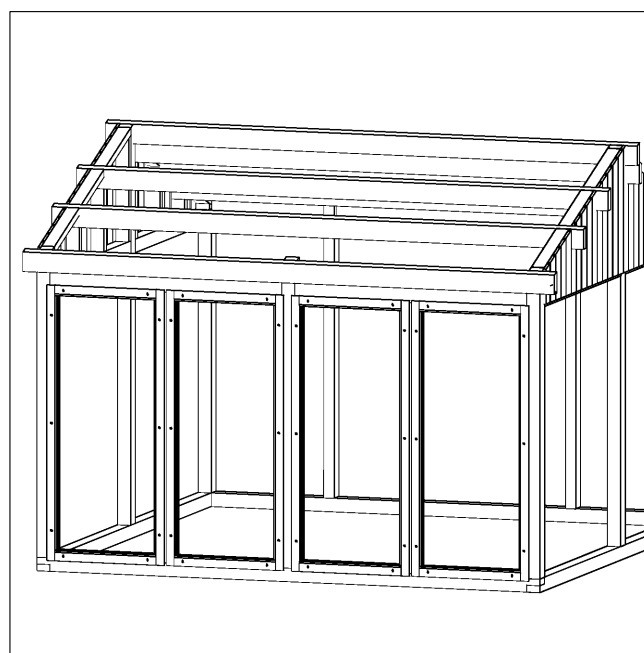
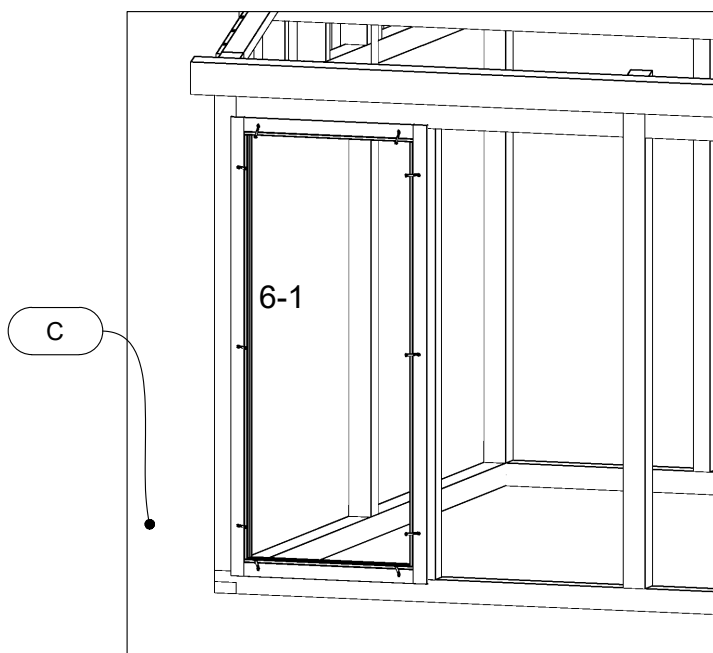


A	
Dim.	Pcs.
5,0x80	3

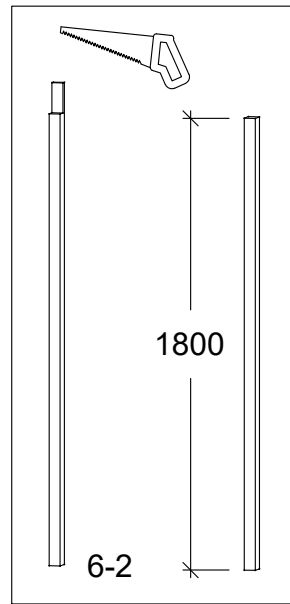
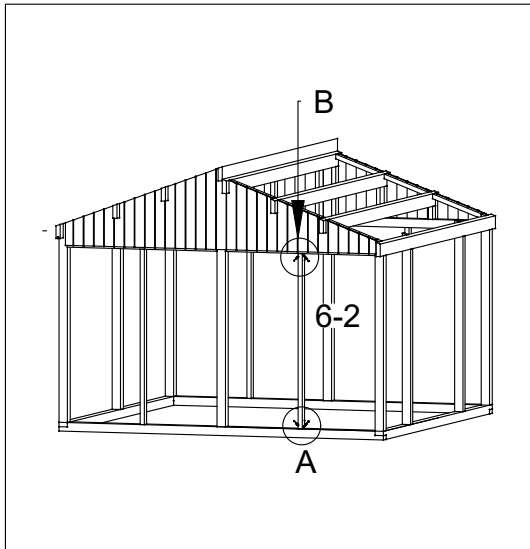
B	
Dim.	Pcs.
5,0x60	2



C	
Dim.	Pcs.
5,0x60	10

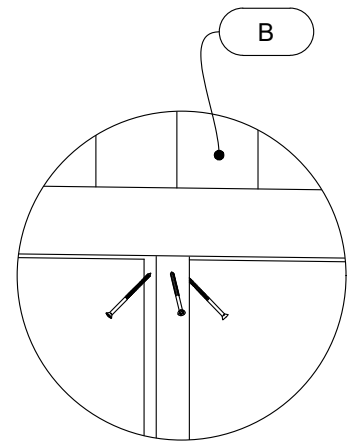
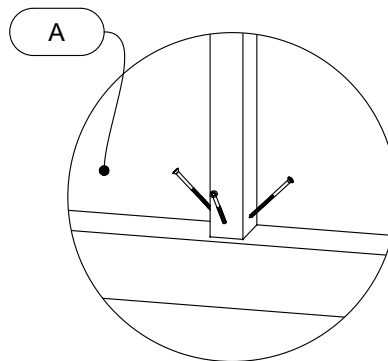
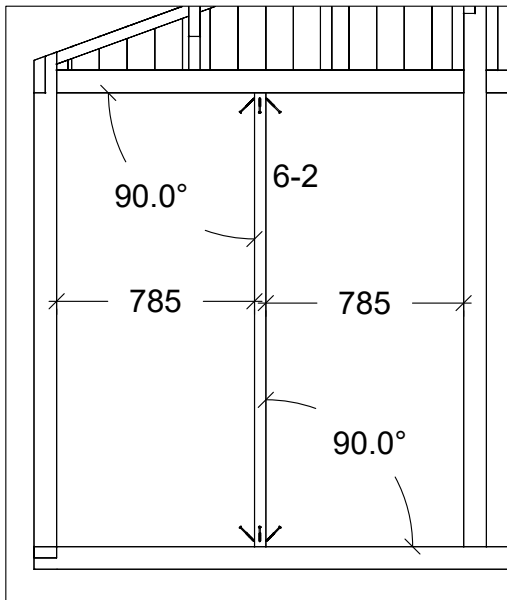


Vindue / Fenster/ Fönster - Gavl placering/Giebelplatzierung/Gavel placering

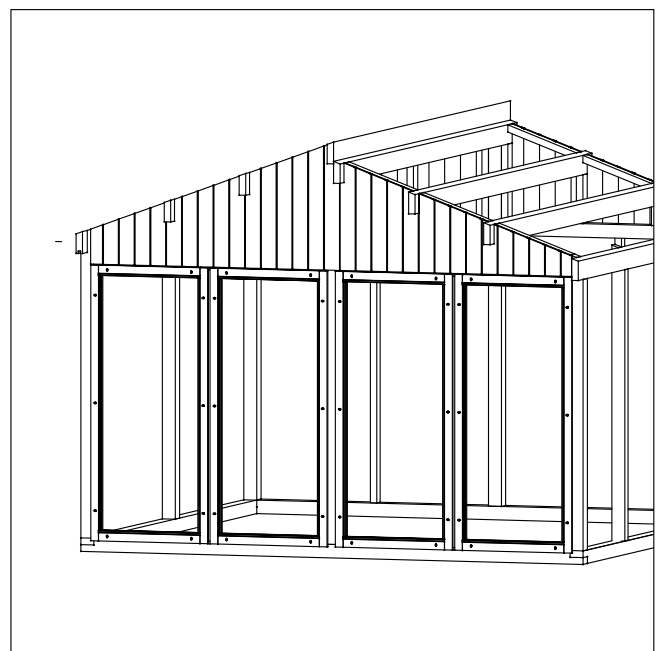
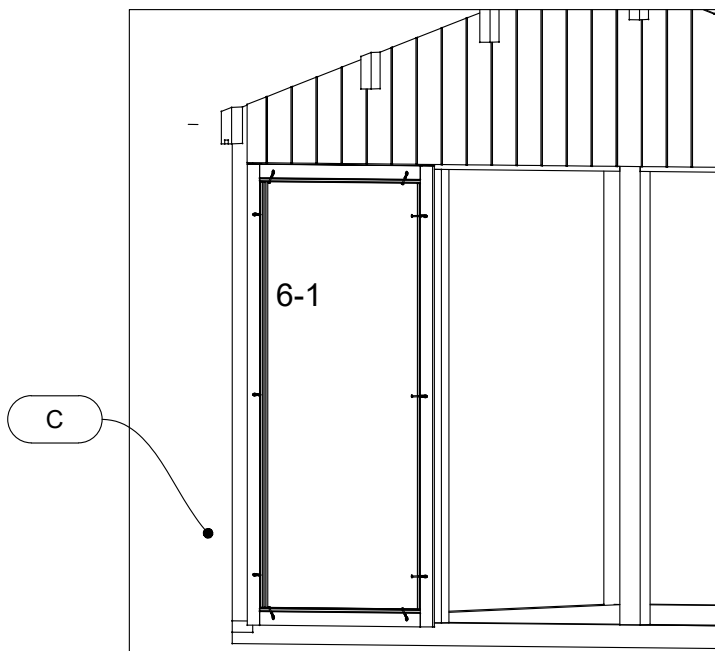


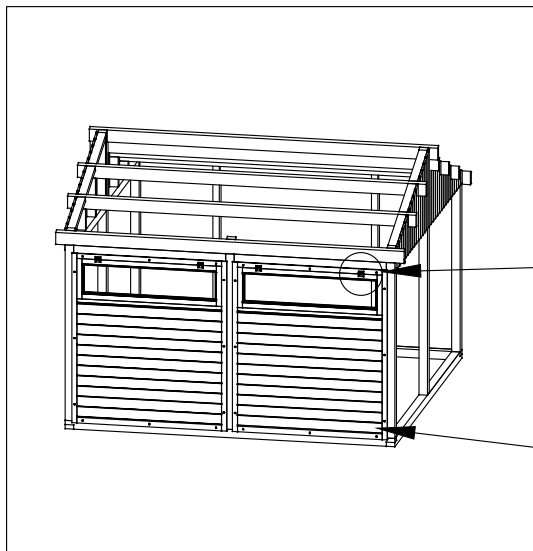
A	
Dim.	Pcs.
5,0x80	3

B	
Dim.	Pcs.
5,0x80	3

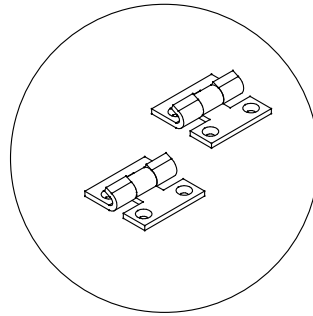


C	
Dim.	Pcs.
5,0x60	10

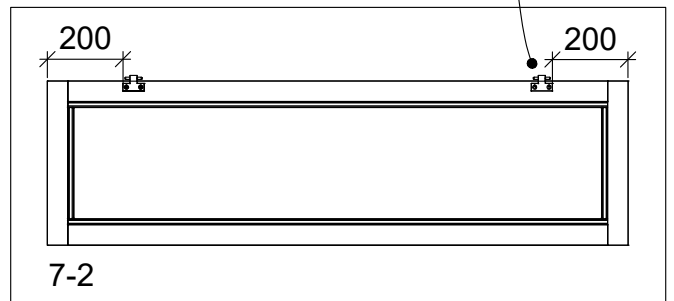
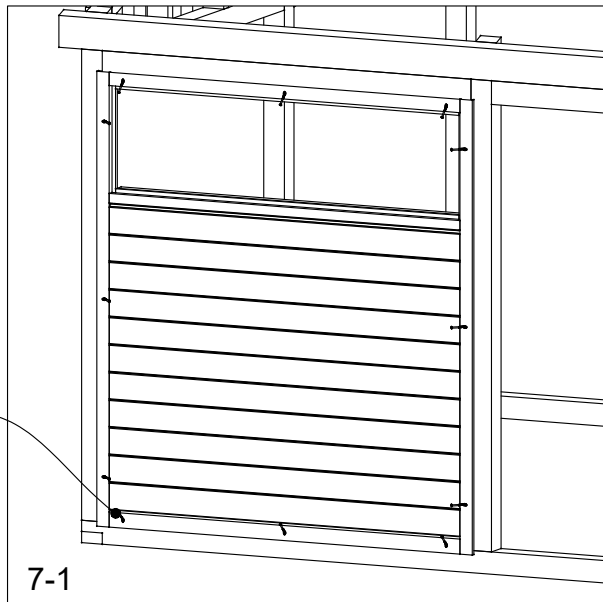




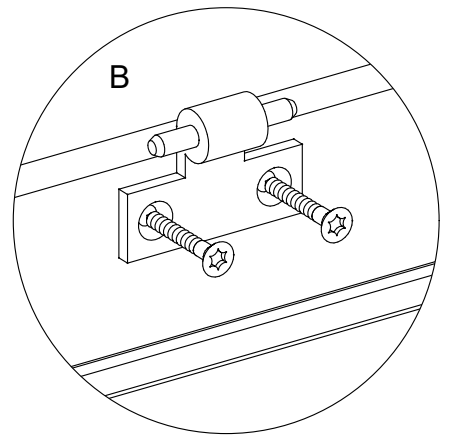
A	
Dim.	Pcs.
5,0x60	12



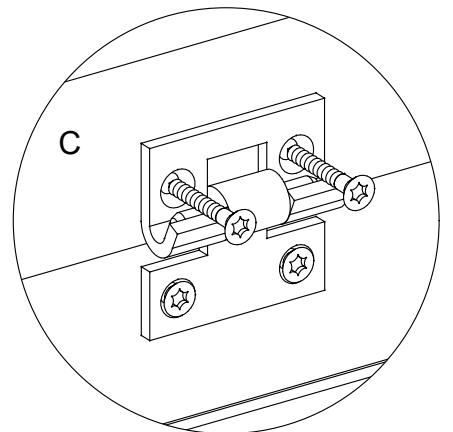
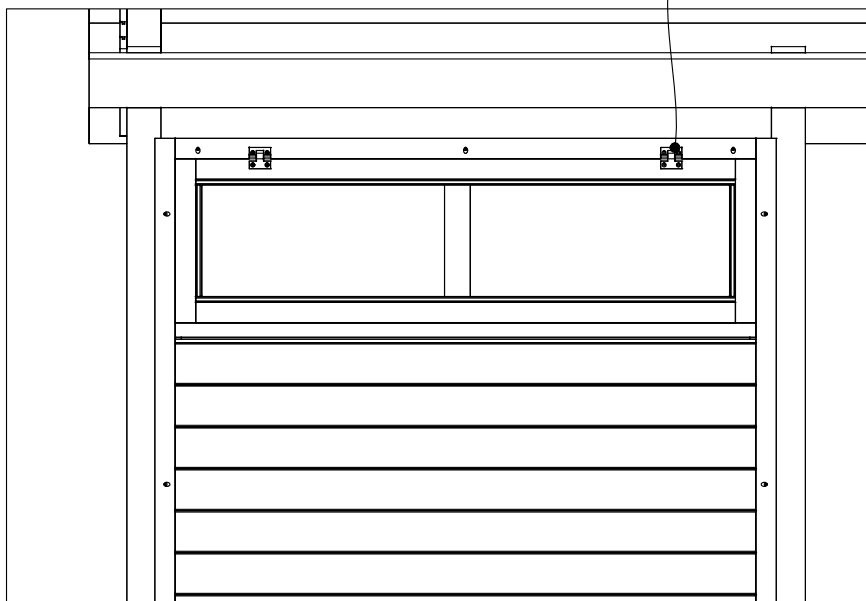
B-C	
Dim.	Pcs.
5,0x30	2 - 2

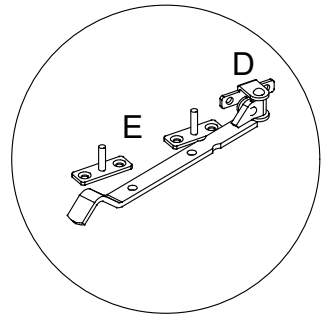
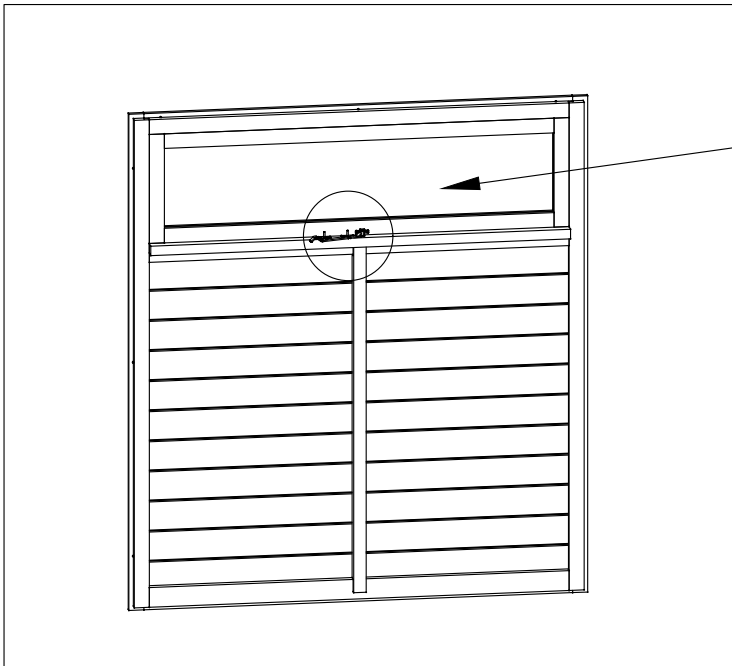


A

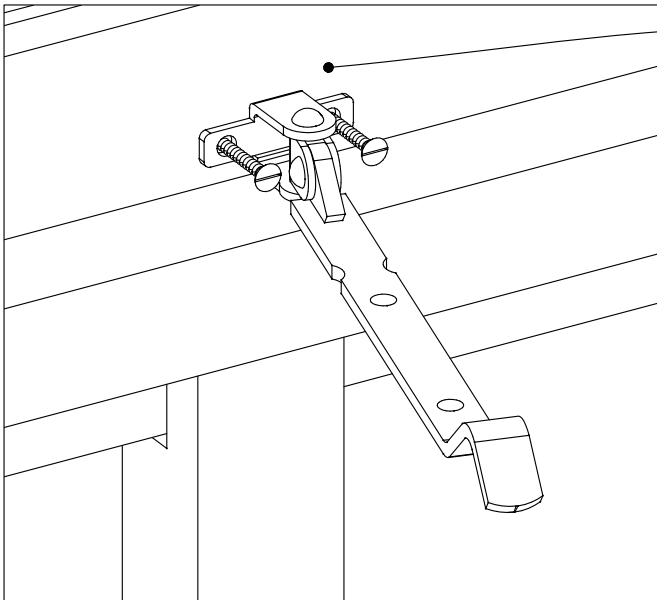


C

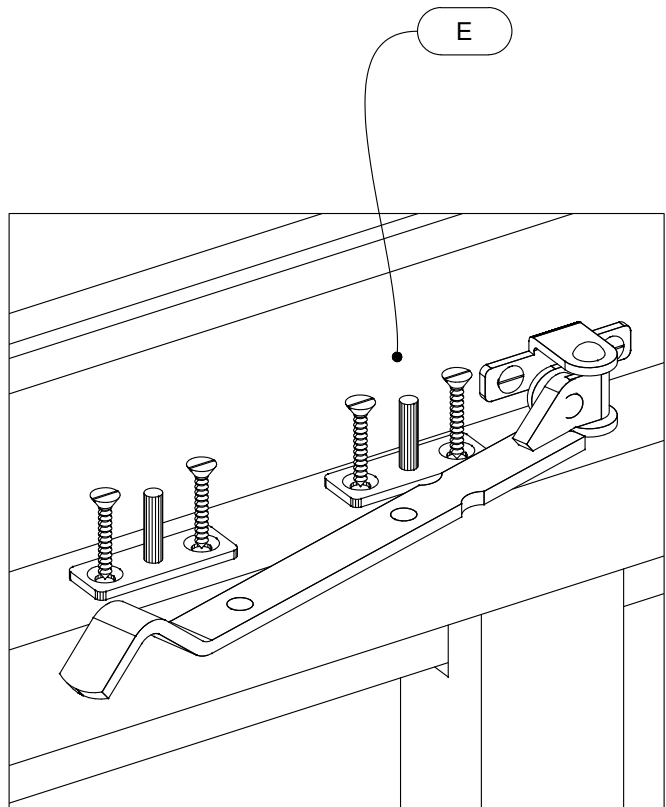




D-E	
Dim.	Pcs.
3,0X25	2 - 2

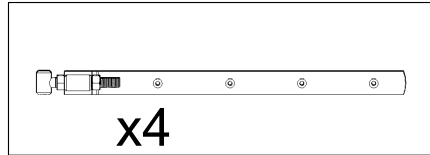
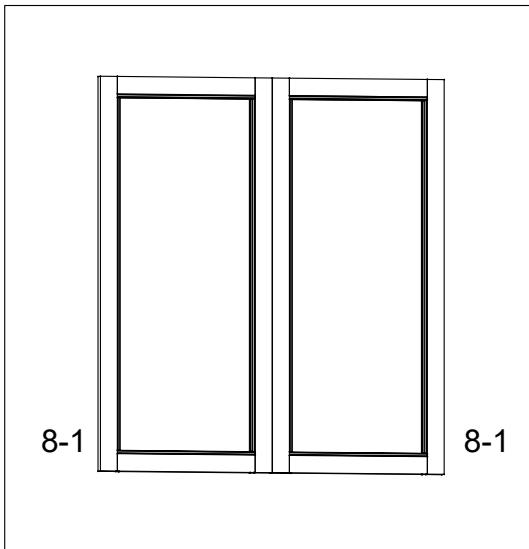


D

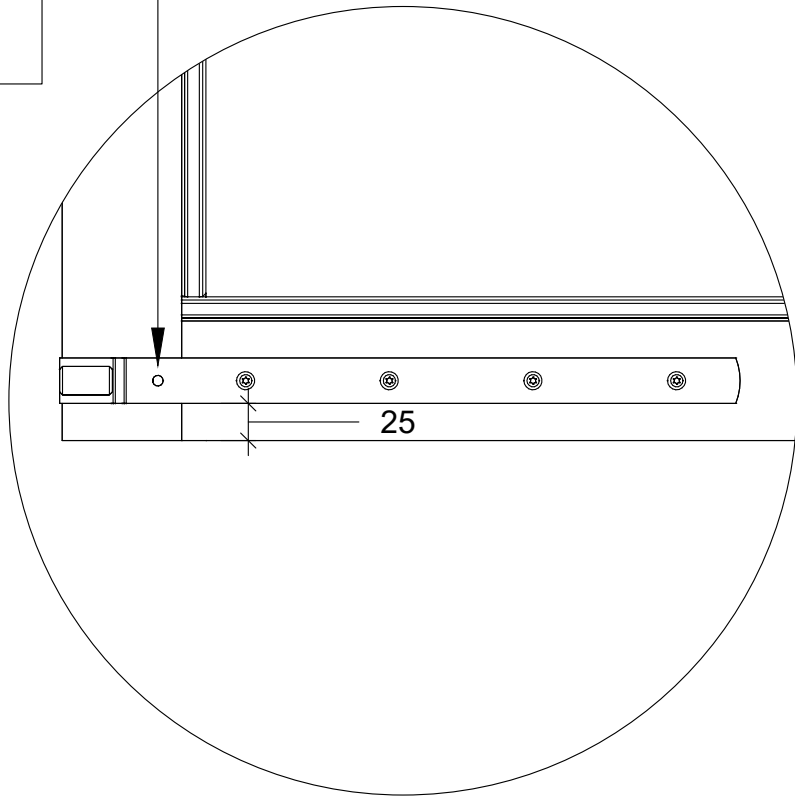
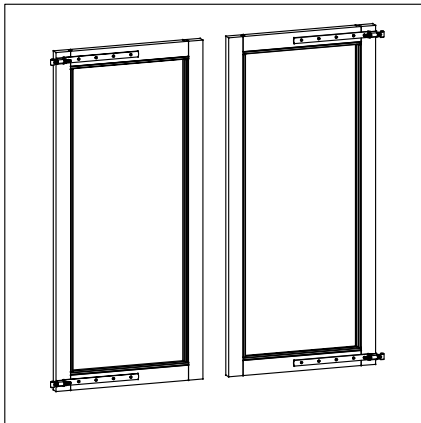
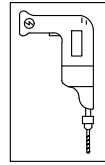
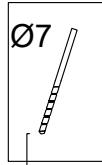


E

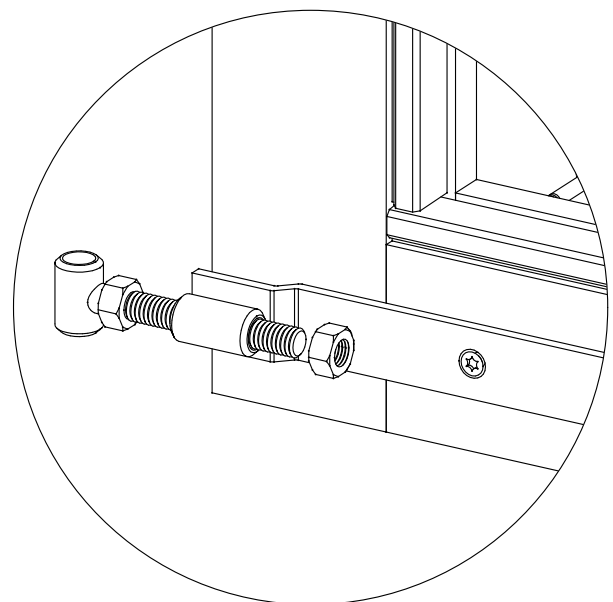
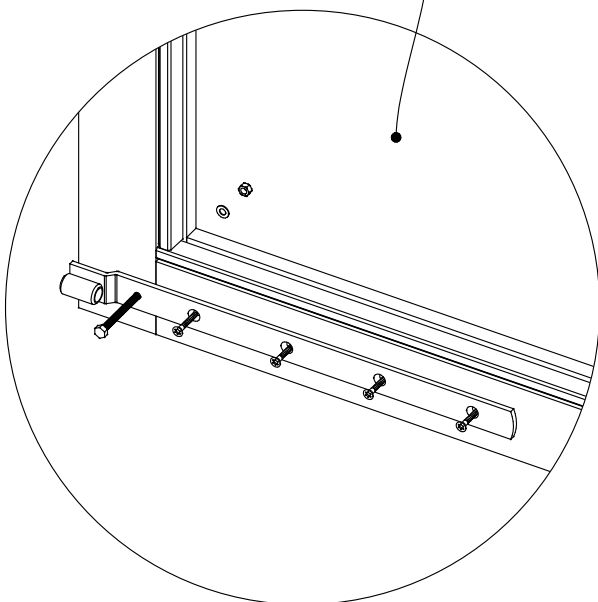
Dør / Tür/ Dörr

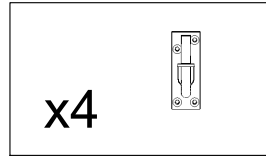
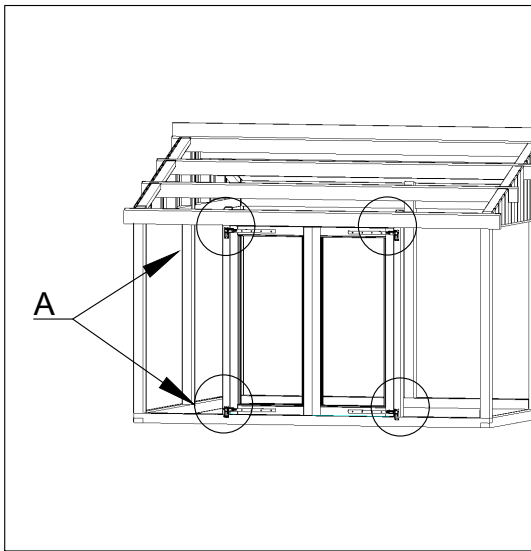


A	
Dim.	Pcs.
5,0x30	4
M6x60	1

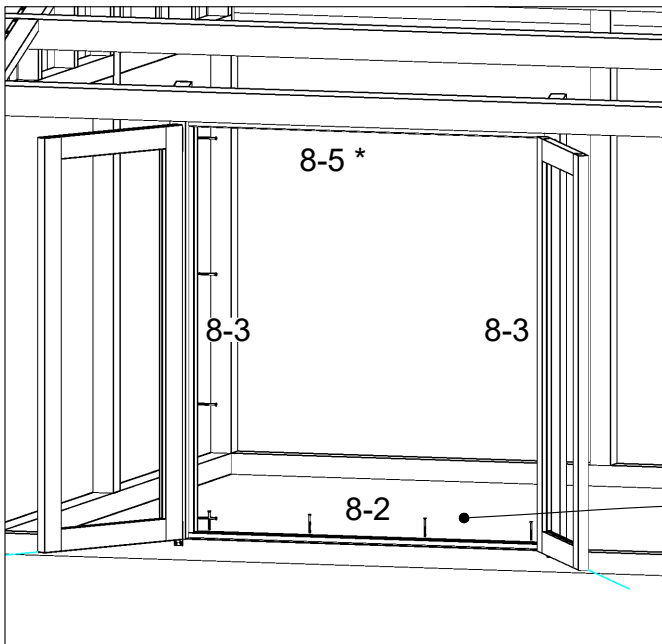
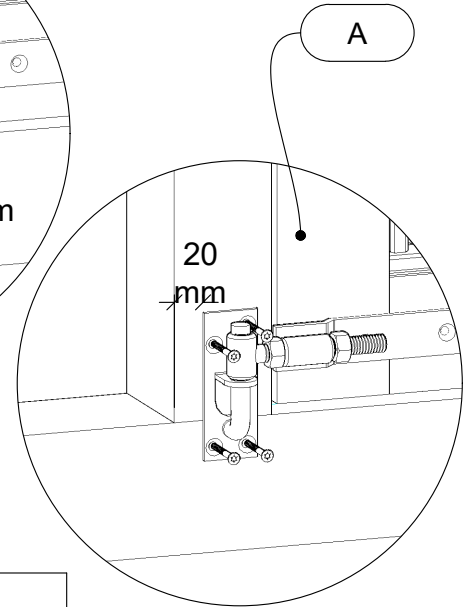
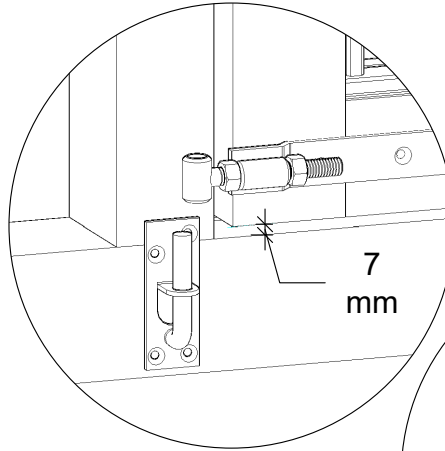


A



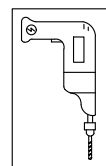
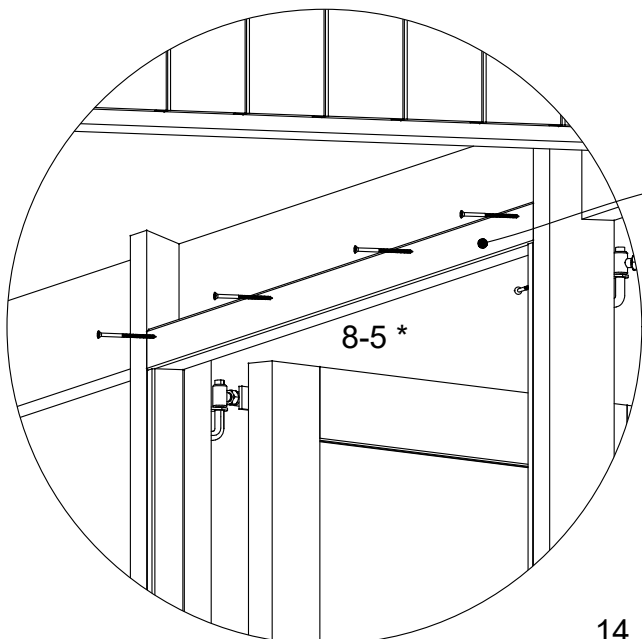


A	
Dim.	Pcs.
5,0x50	4



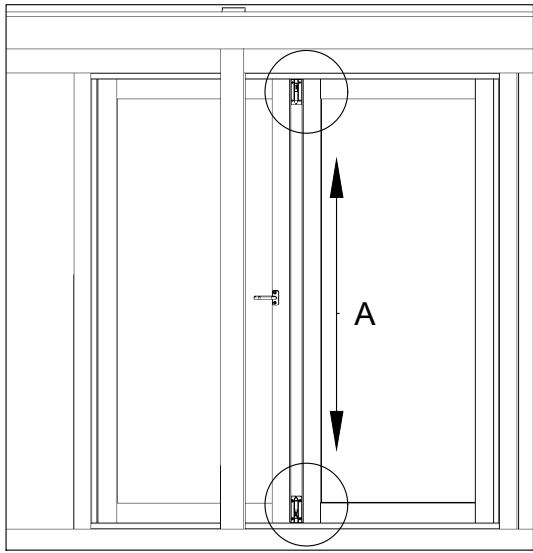
B	
Dim.	Pcs.
5,0x60	4

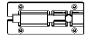
D	
Dim.	Pcs.
4,0x40	4



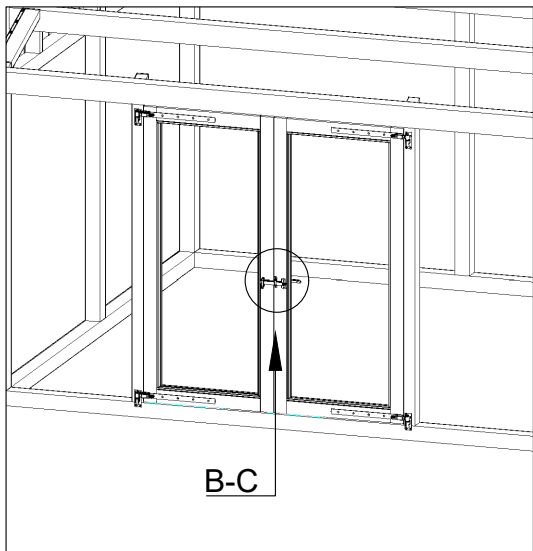
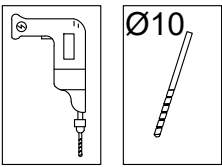
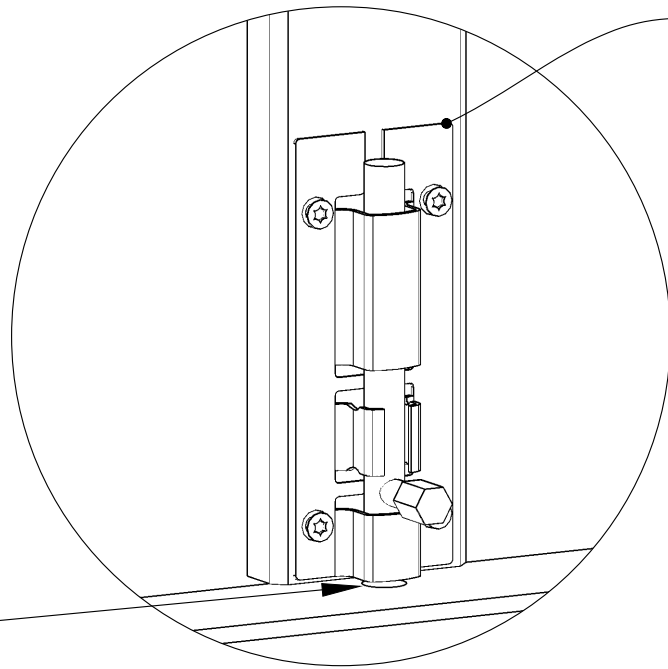
C	
Dim.	Pcs.
5,0x80	4

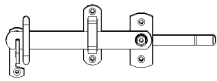




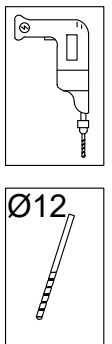
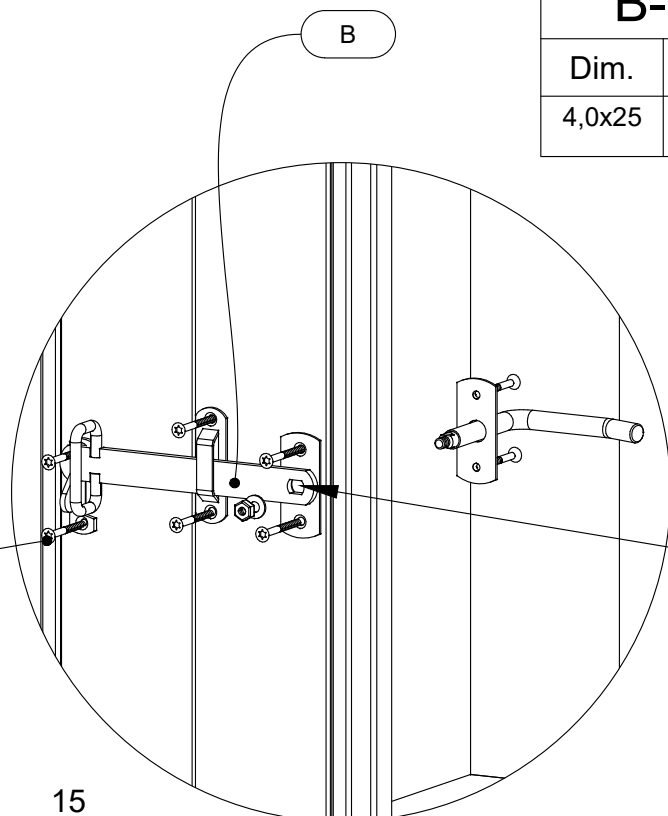
x2 

A	
Dim.	Pcs.
4,0x25	4

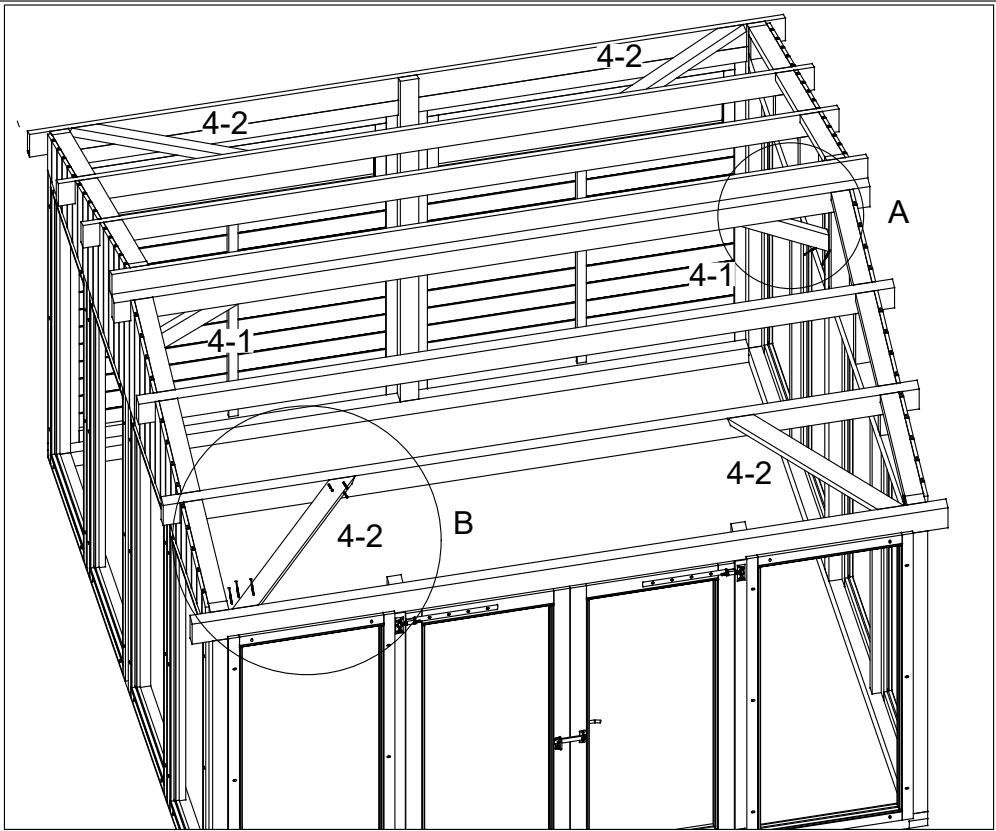



x1

B-C	
Dim.	Pcs.
4,0x25	6

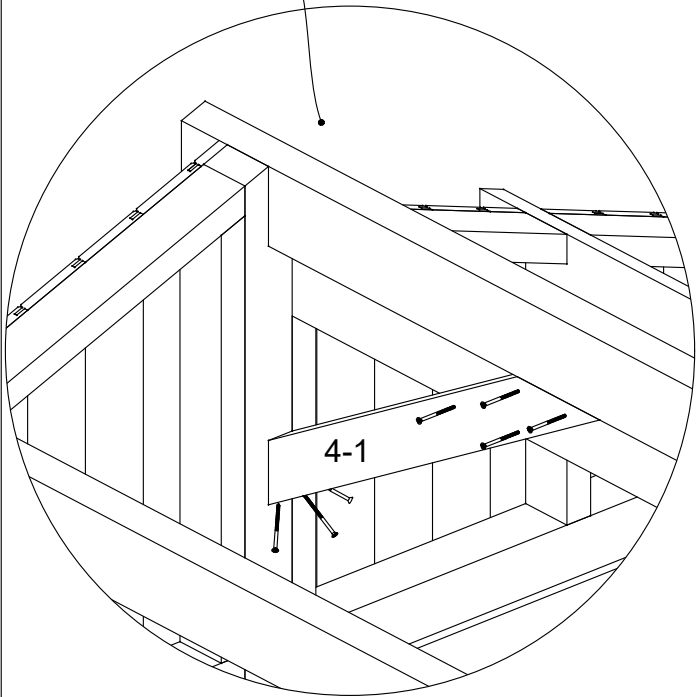


C	
Dim.	Pcs.
4,0x30	2

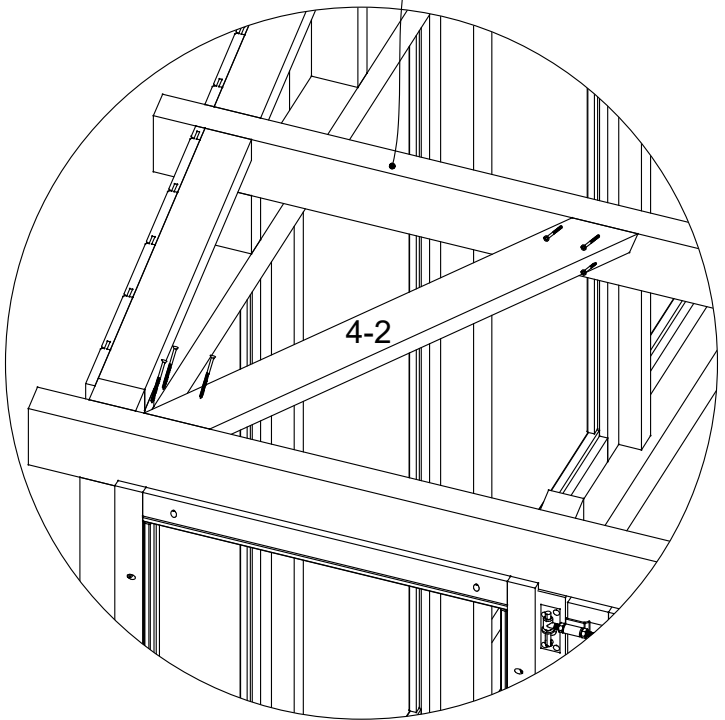


A	
Dim.	Pcs.
5,0x80	3 & 4
B	
Dim.	Pcs.
5,0x80	3 & 3

A

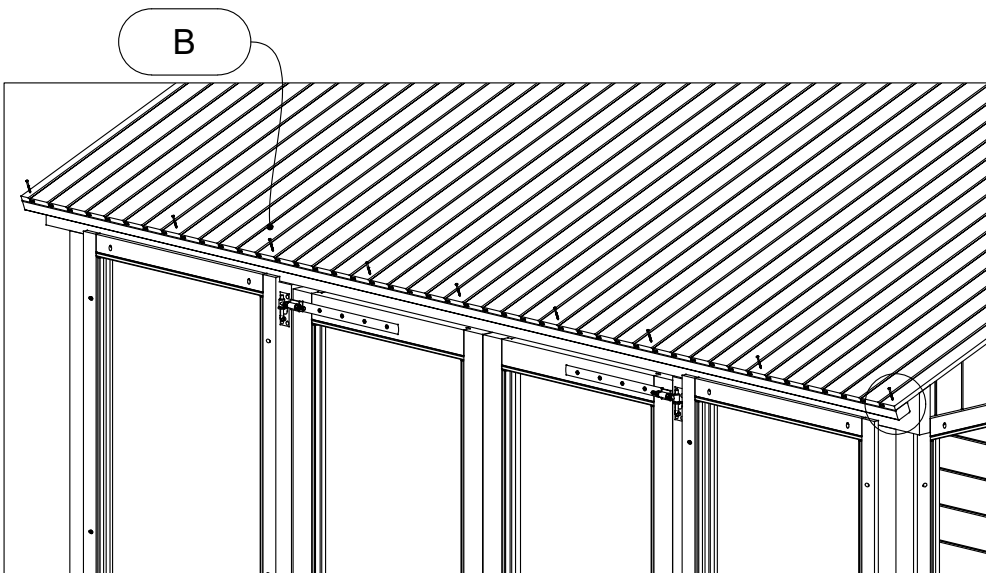
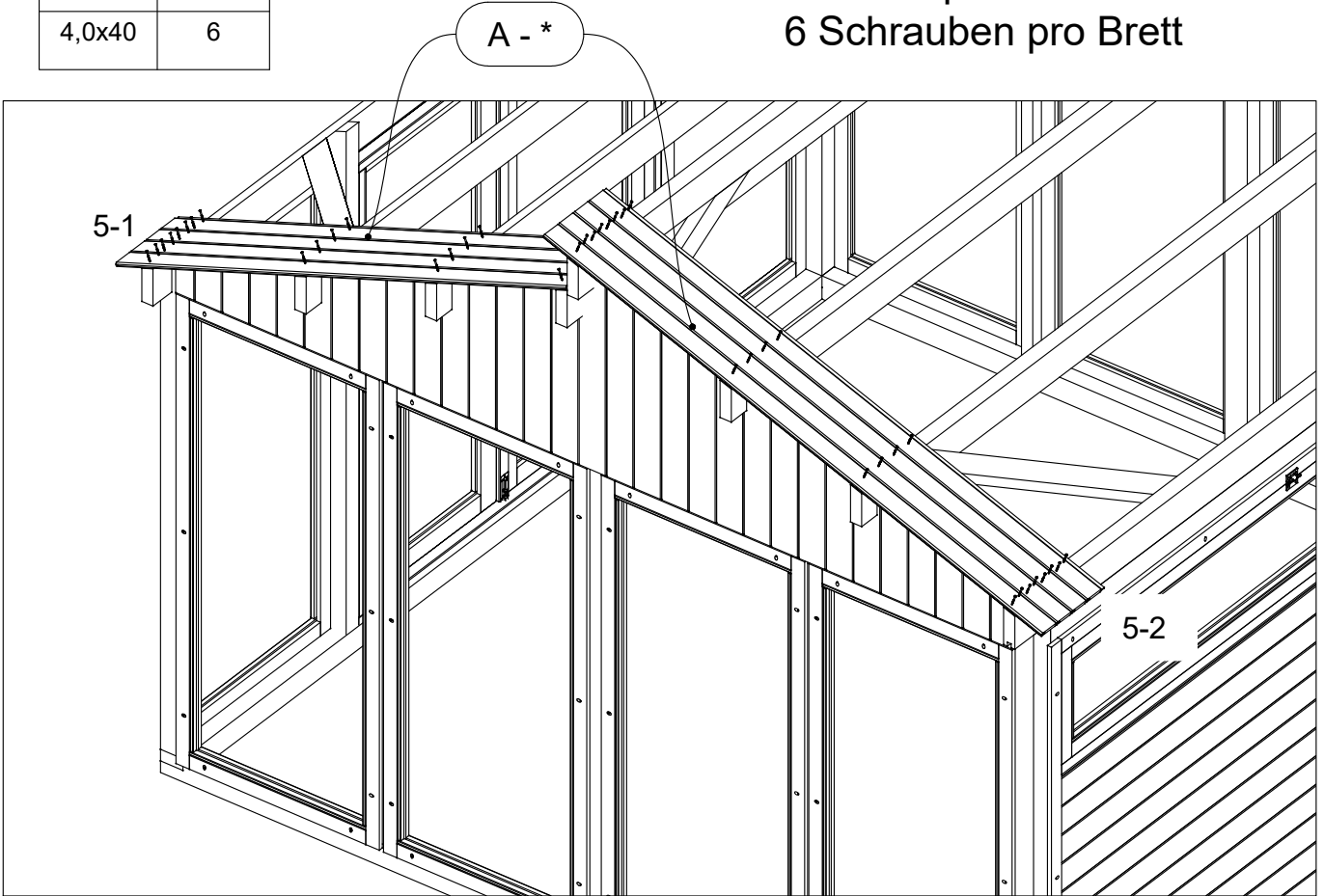


B

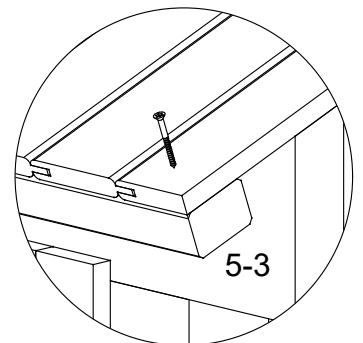


A	
Dim.	Pcs.
4,0x40	6

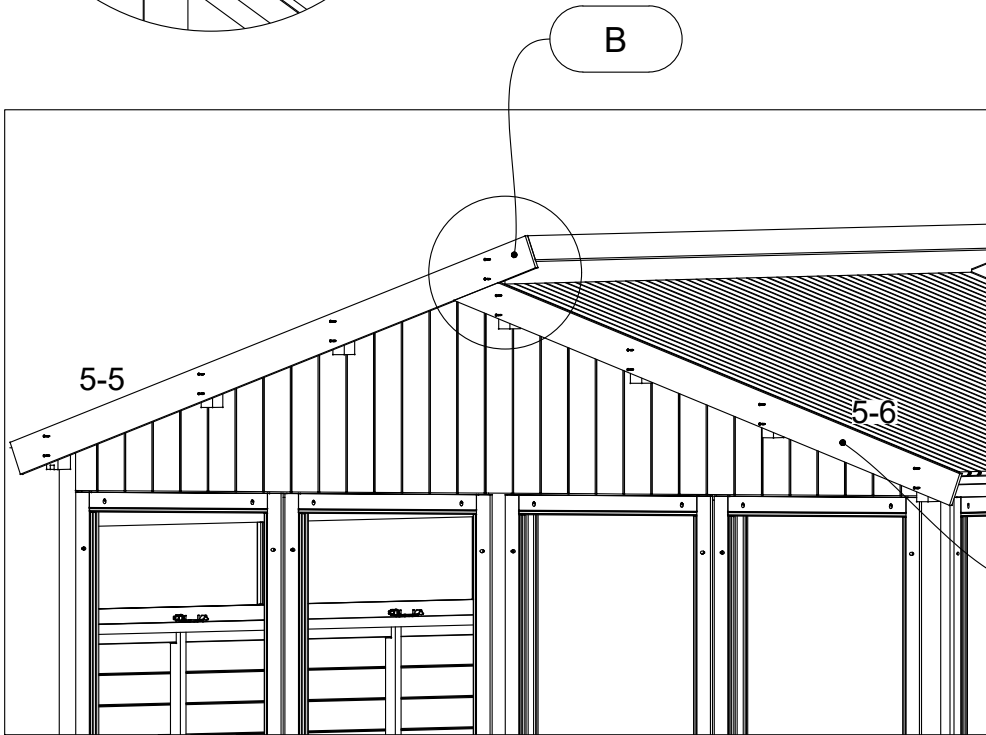
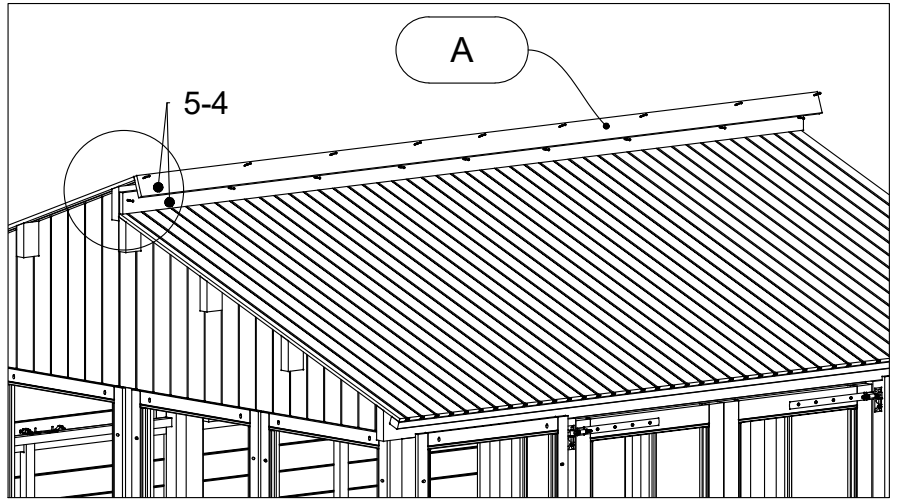
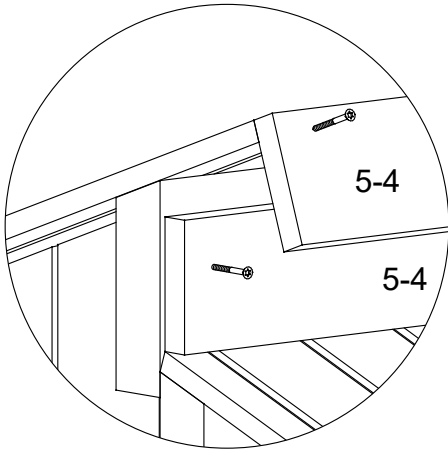
* 6 skruer pr bræt
6 Schrauben pro Brett



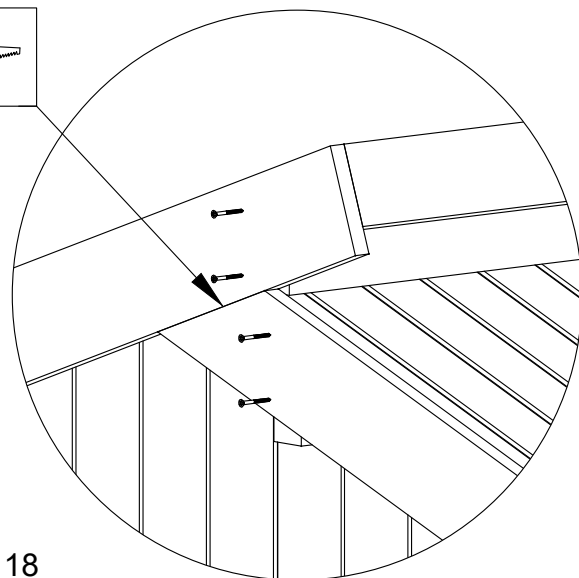
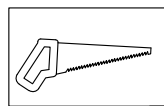
B	
Dim.	Pcs.
4,0x40	9



A	
Dim.	Pcs.
4,0x40	9



B	
Dim.	Pcs.
4,0x40	8



Pavillon trægulv
 Pavillon Holzfussboden
 Paviljong trægolv



4835-6





4835-7

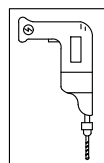
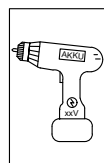
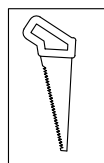
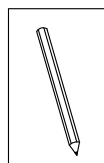
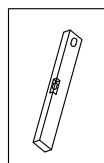
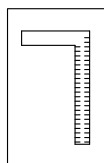
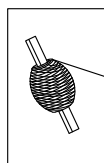
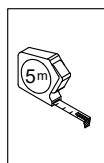


4835-8



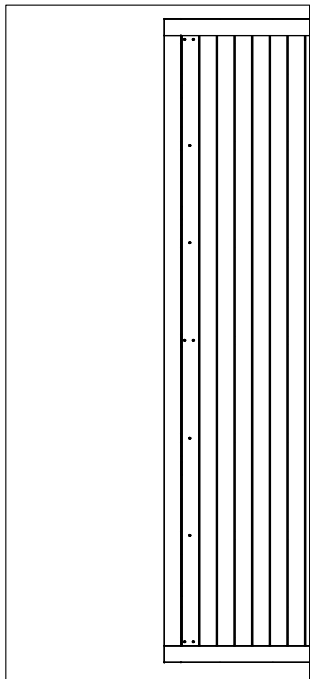
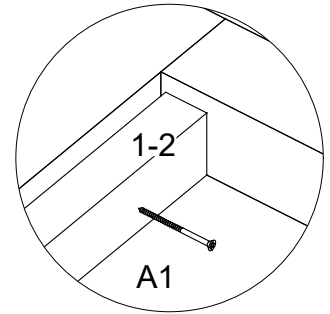
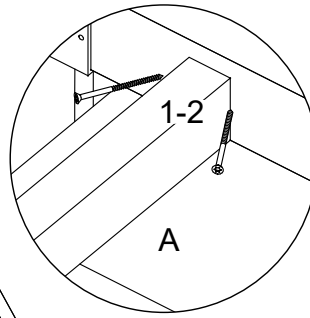
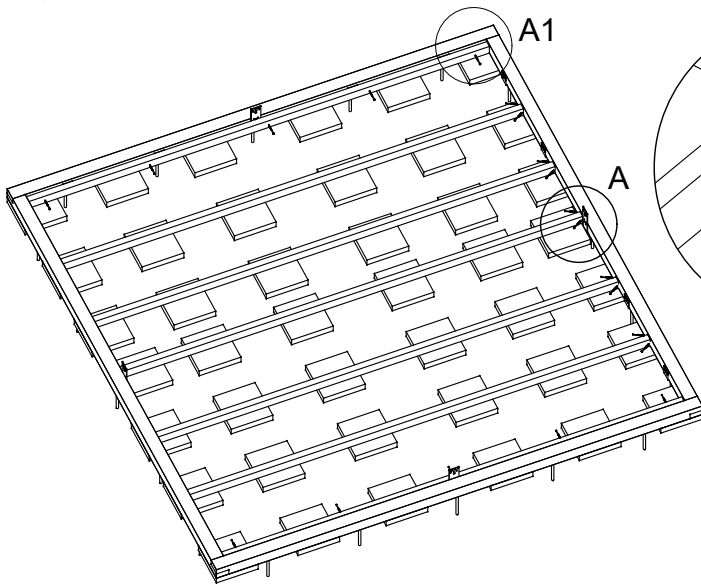
4835-9

pos.	pcs.	4836-1	Dim. mm
1-2	7		45x70x3320
1-3	35		20x95x3320
	390		4,0x50
	28		5,0x80



4836-1

A - A1	
Dim.	Pcs.
5,0x80	2 - 5



B	
Dim.	Pcs.
4,0x50	10

