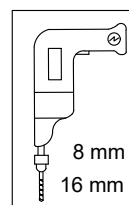
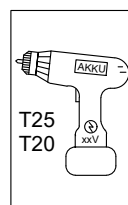
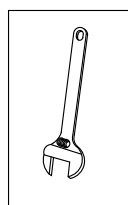
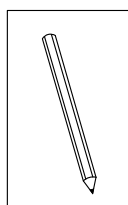
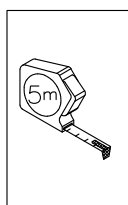
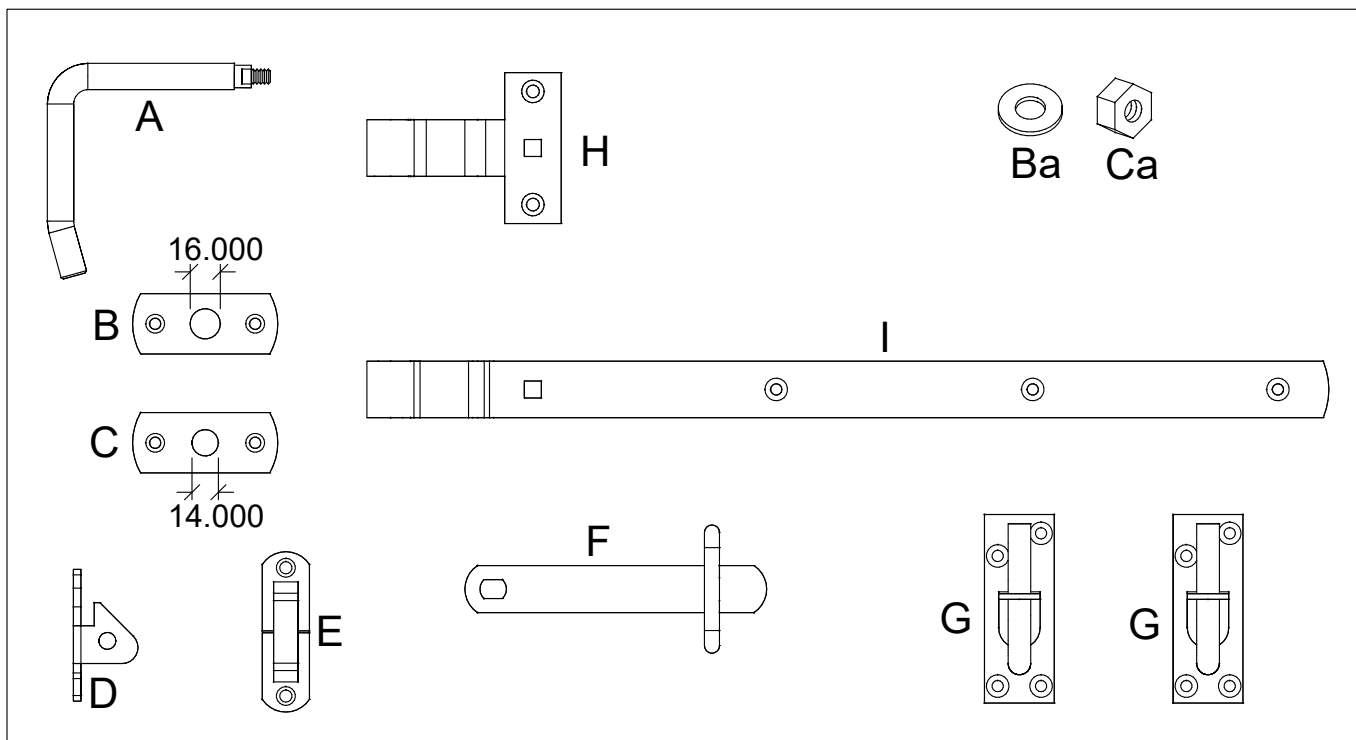
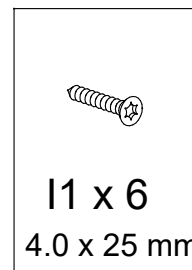
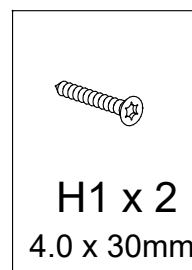
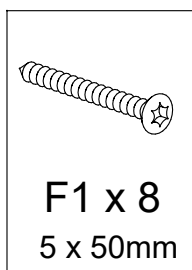
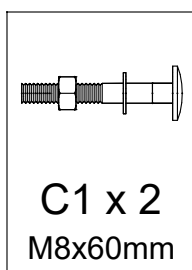


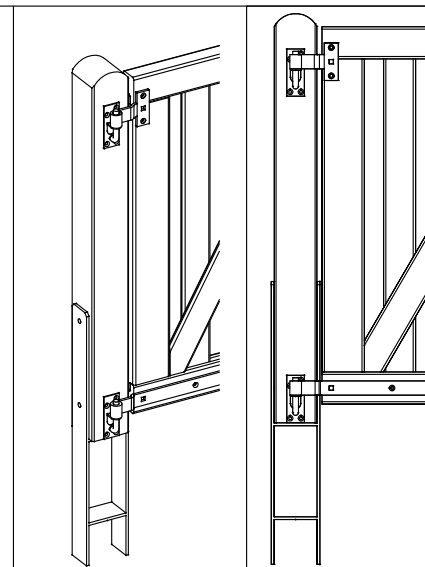
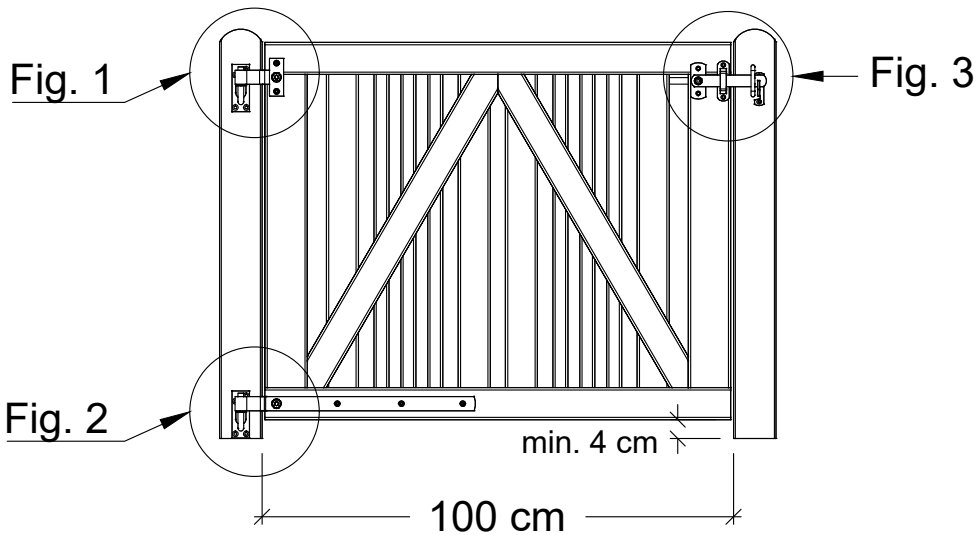
# 2403-1



Se video - [www.plus.dk](http://www.plus.dk)  
 Siehe Video - [www.plus.dk](http://www.plus.dk)  
 See video - [www.plus.dk](http://www.plus.dk)  
 Se på video - [www.plus.dk](http://www.plus.dk)



PLUS A/S  
 Ådalen 13B  
 DK-6600 Vejen  
 phone: +45 7996 3333  
 web: [www.plus.dk](http://www.plus.dk)



**Bemærk:** Hvis der anvendes stolpefødder, anbefaler vi en afstand mellem stolperne på 101 cm.

**Hinweis:** Bei Verwendung von Pfostenfüßen empfehlen wir einen Abstand zwischen den Pfosten von 101 cm.

**Obs:** Om stolpar används, rekommenderar vi ett avstånd mellan stolparna på 101 cm.

**Merk:** Hvis stolpeføtter brukes, anbefaler vi en avstand mellom stolpene på 101 cm.

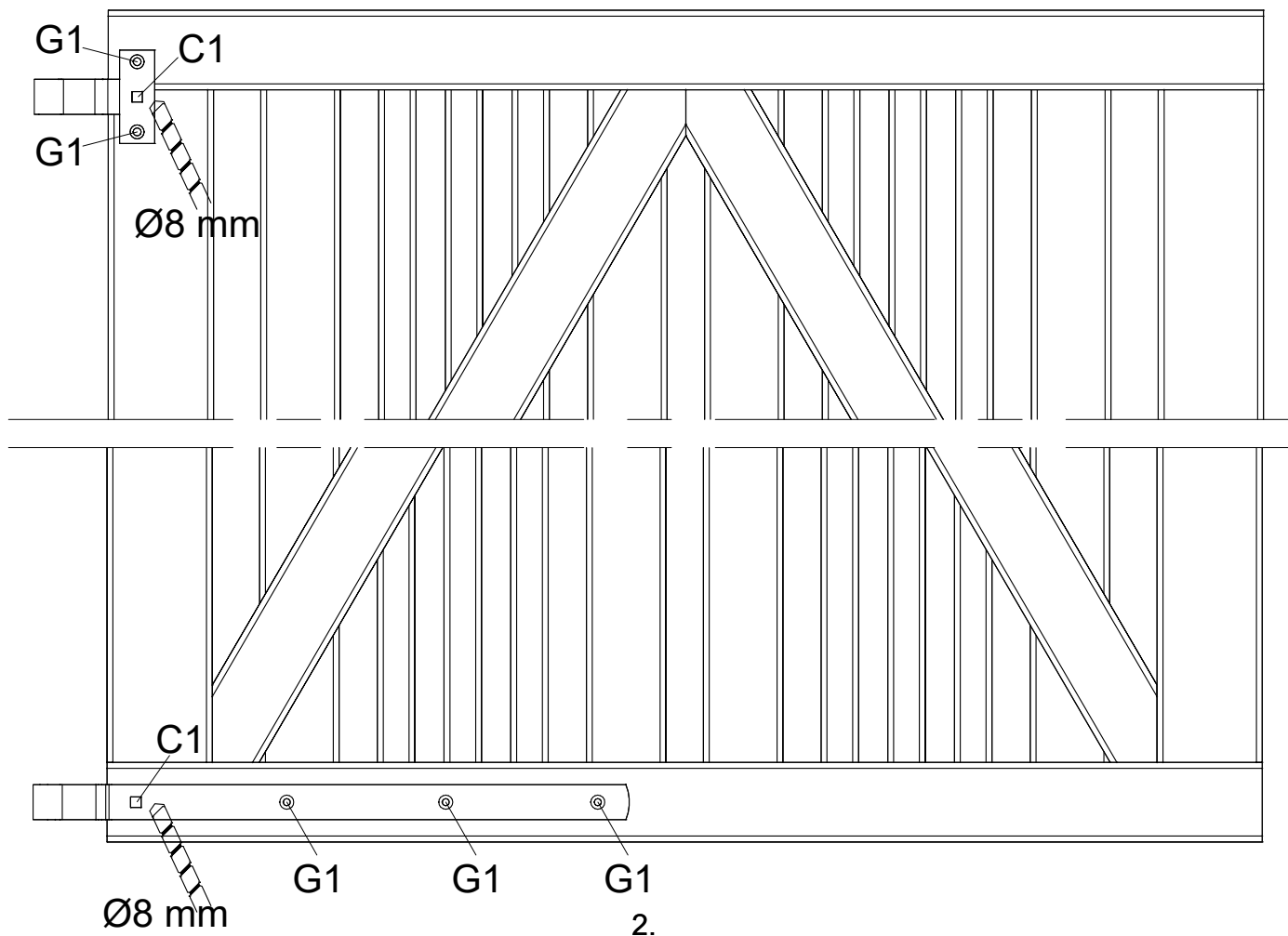
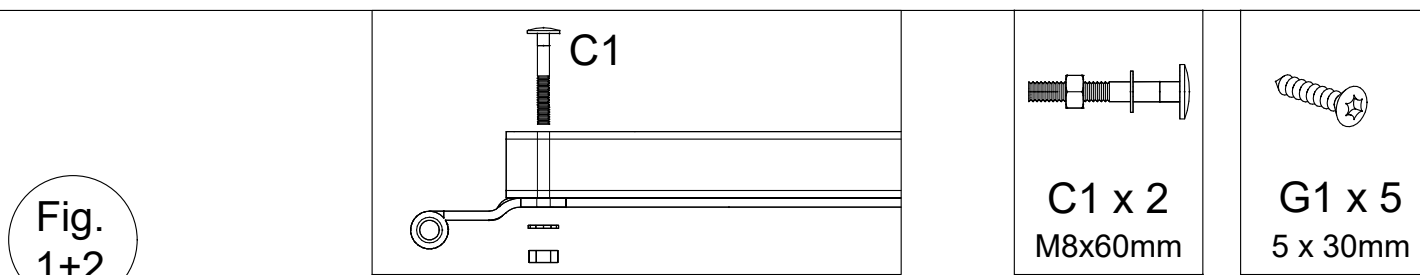


Fig. 1

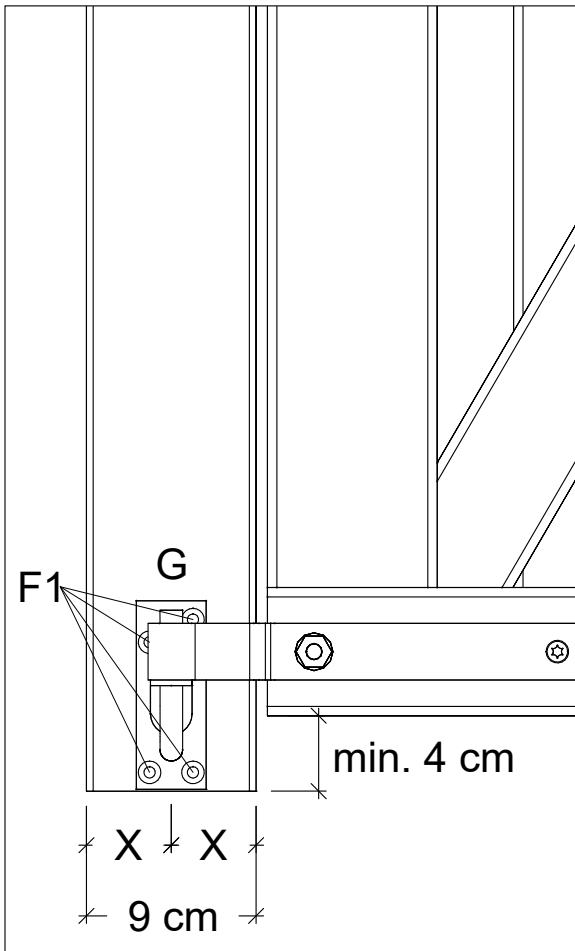
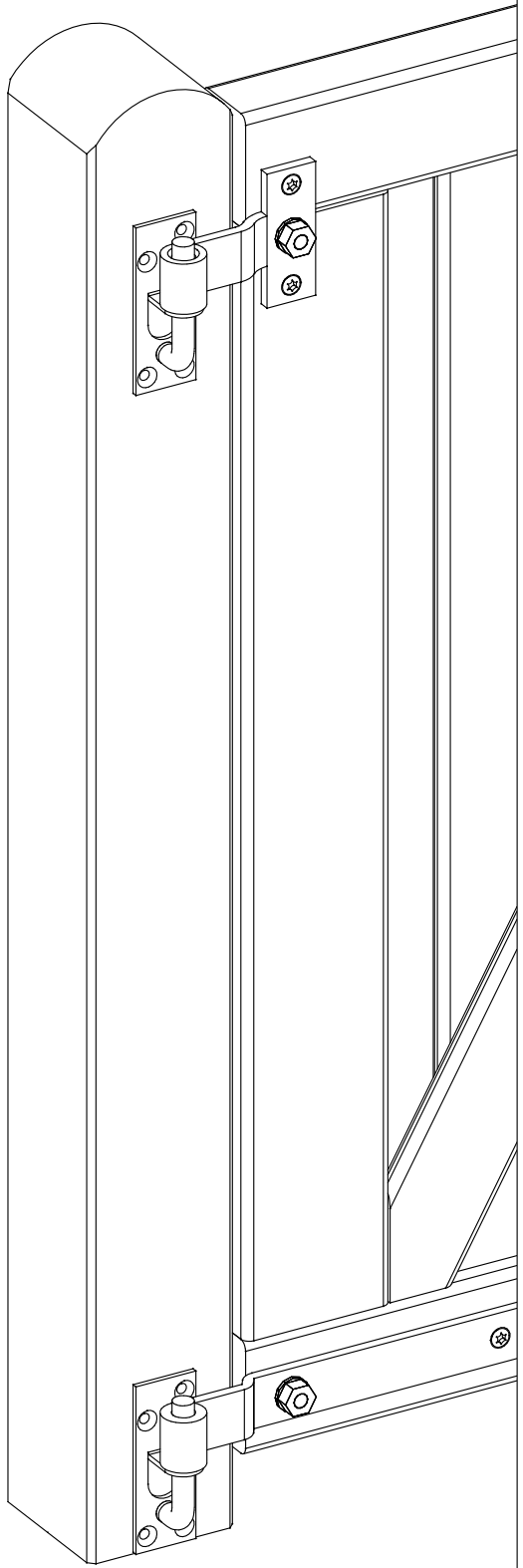
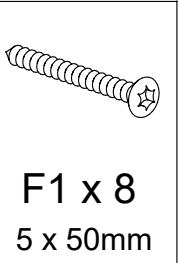
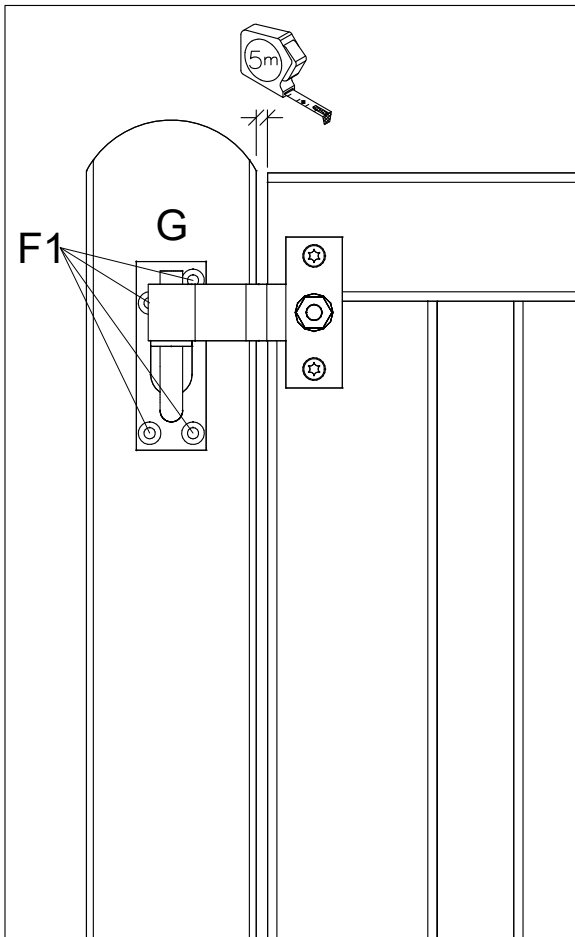


Fig. 2

Fig. 1

