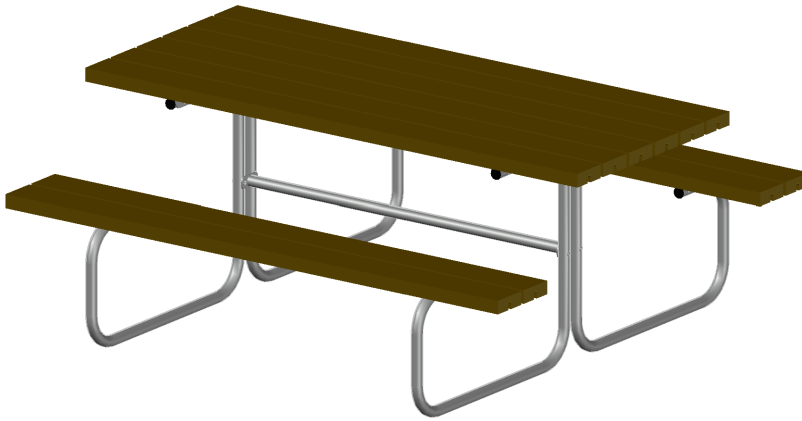


Classic

185870-

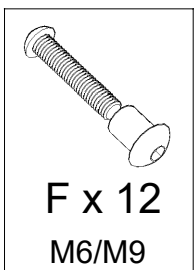
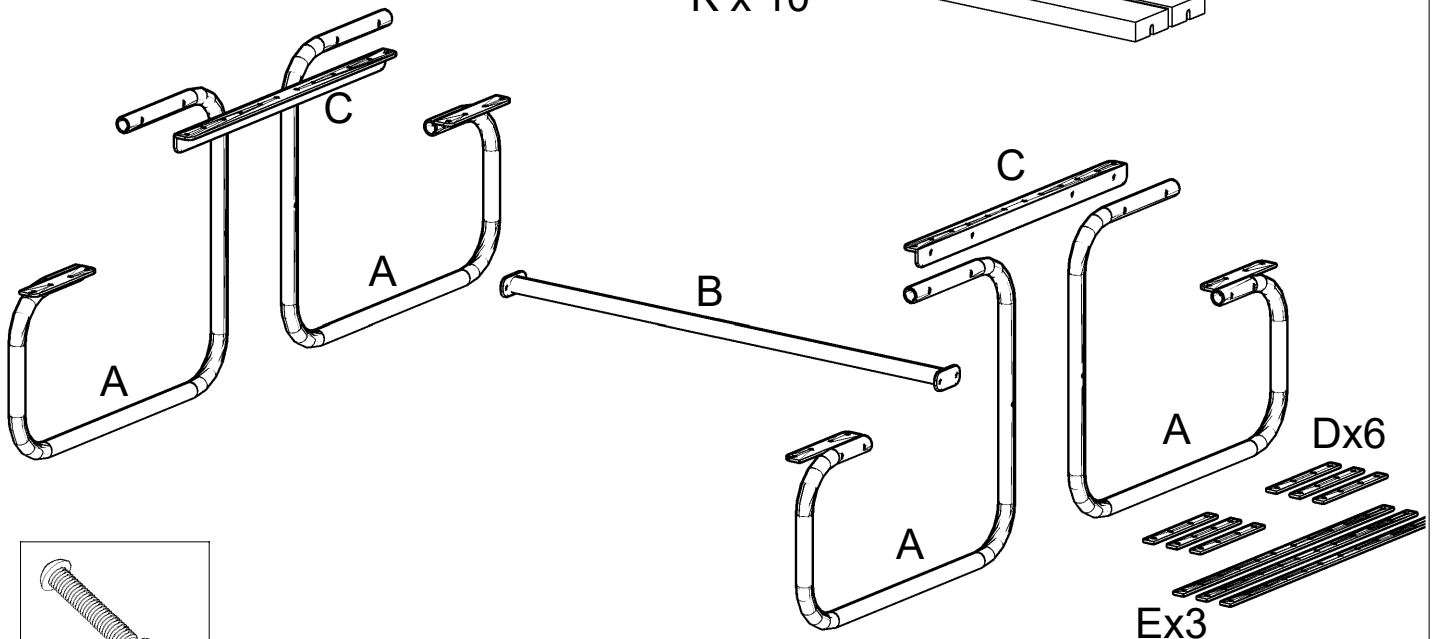
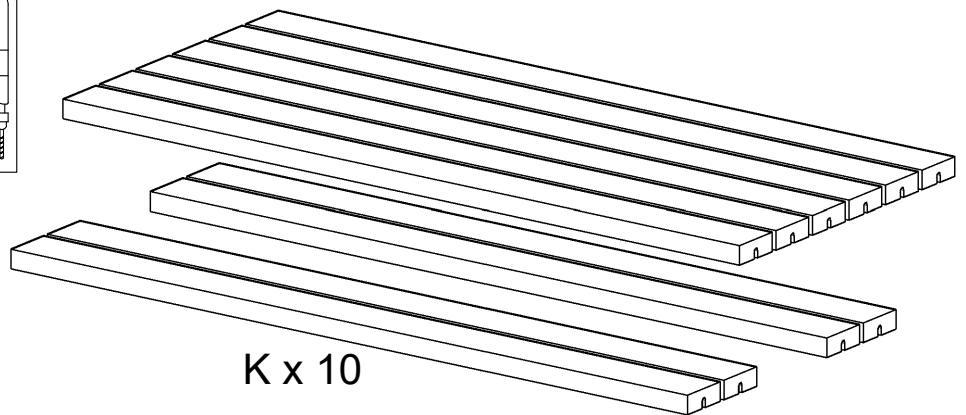
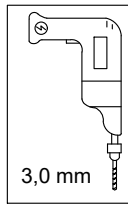
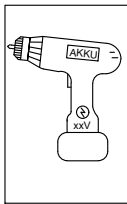
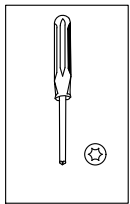


Viktigt - Important -
Wichtig..!

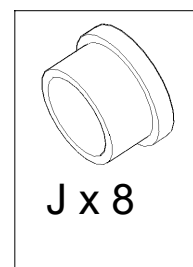
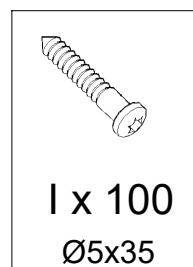
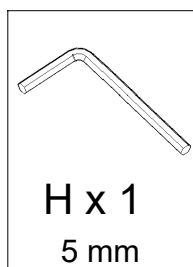
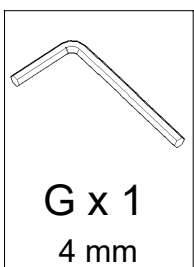
Forbores stille og roligt.

Pre-drill carefully.

Vorbahren vorsichtig
und langsam.

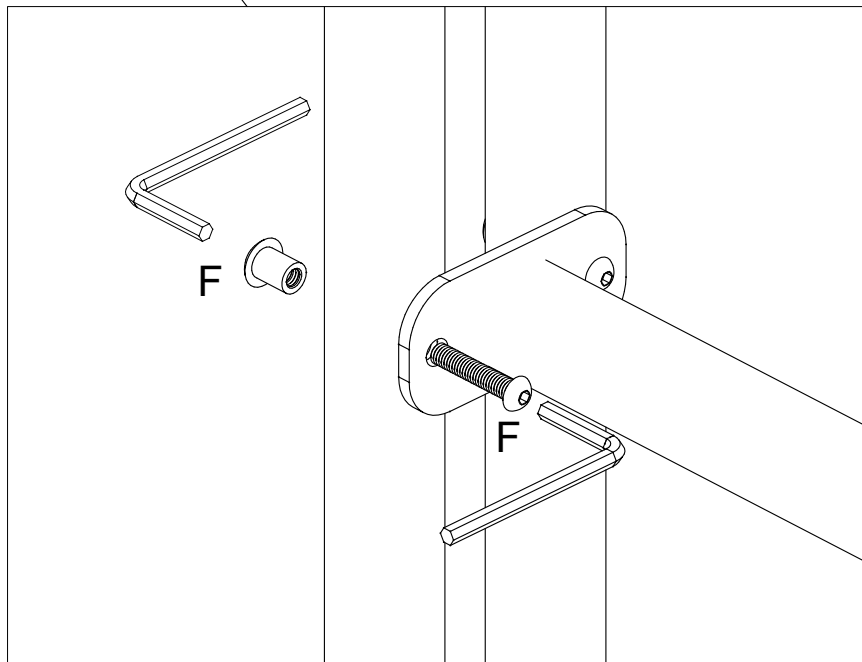
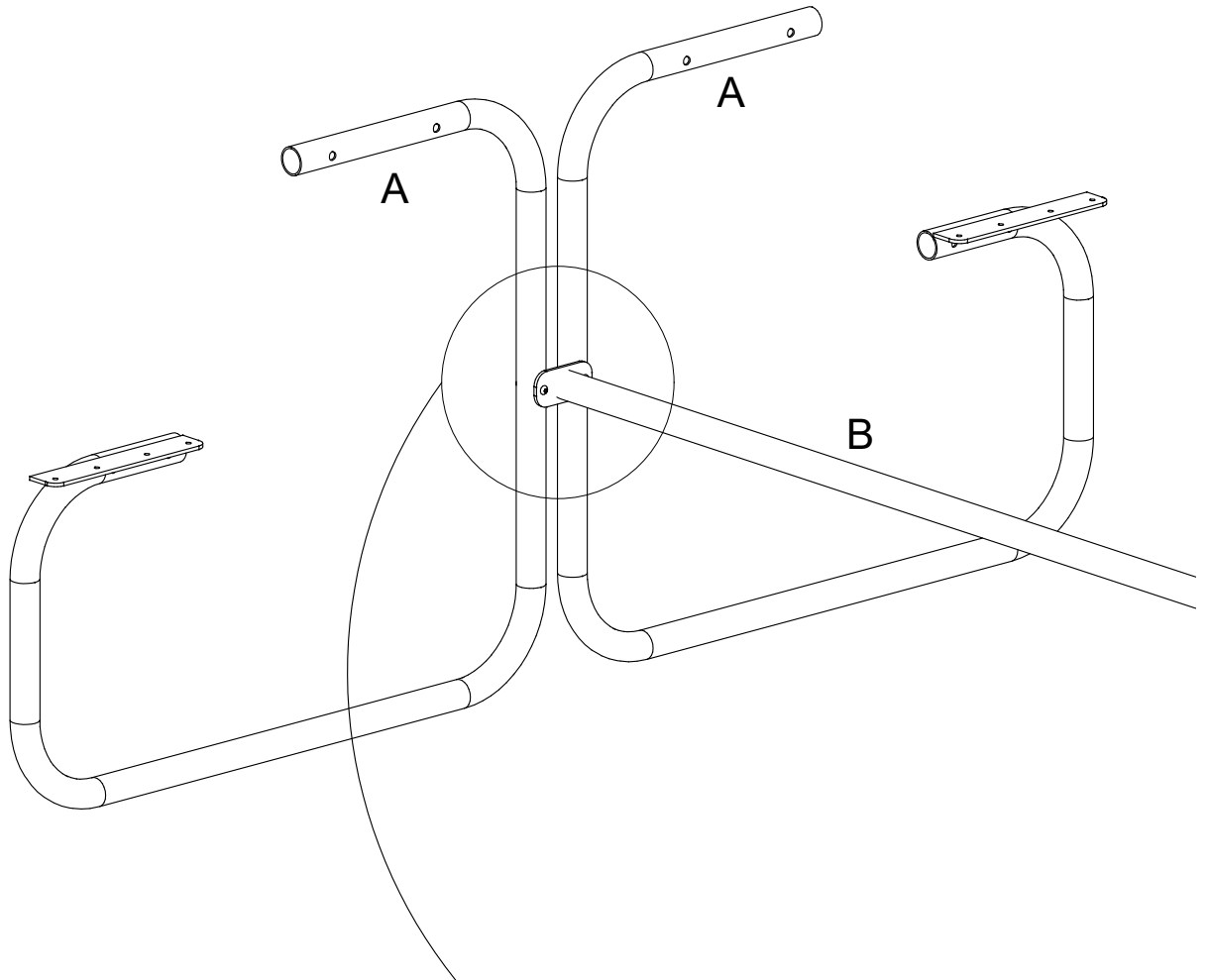
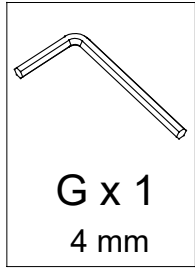
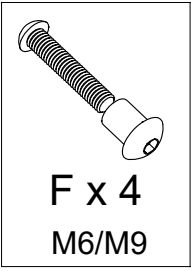


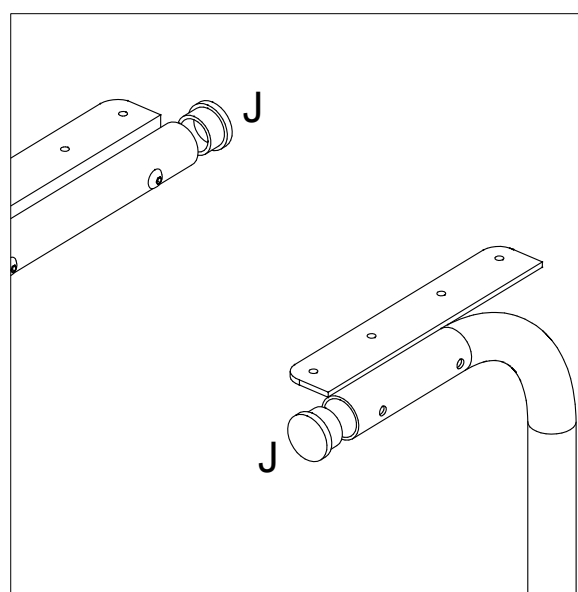
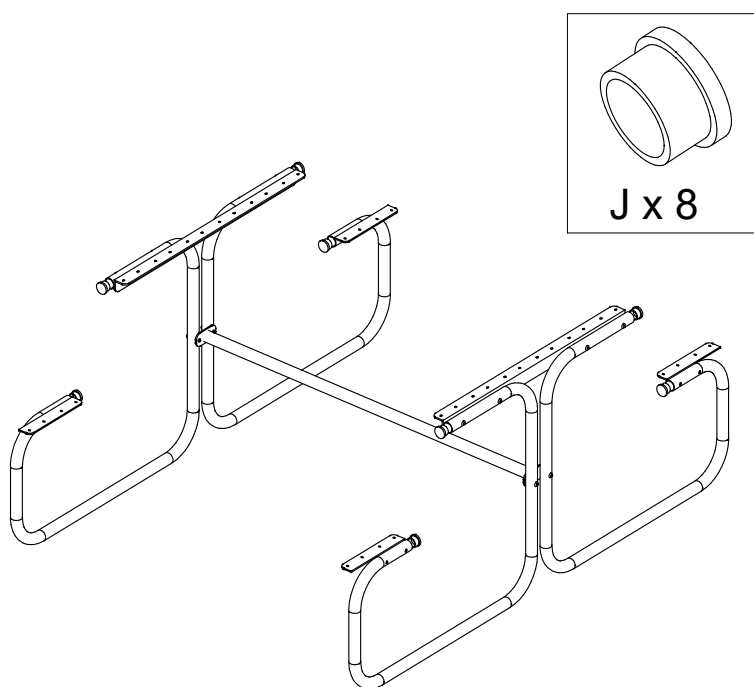
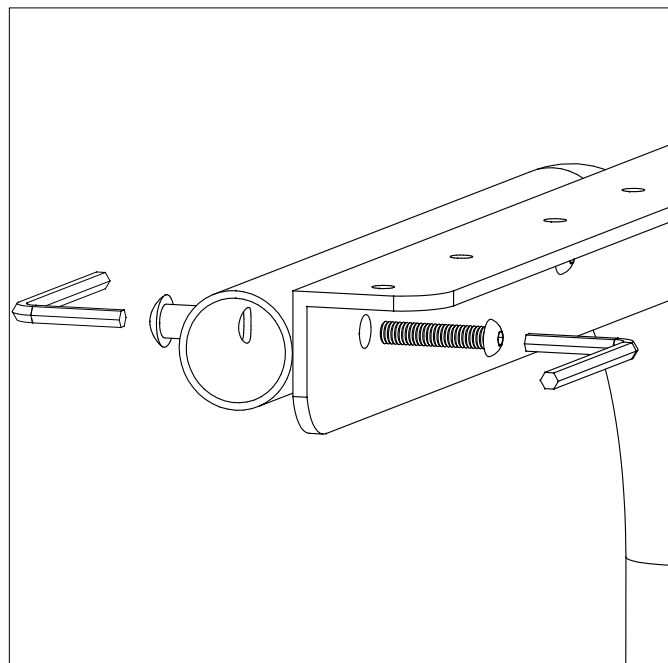
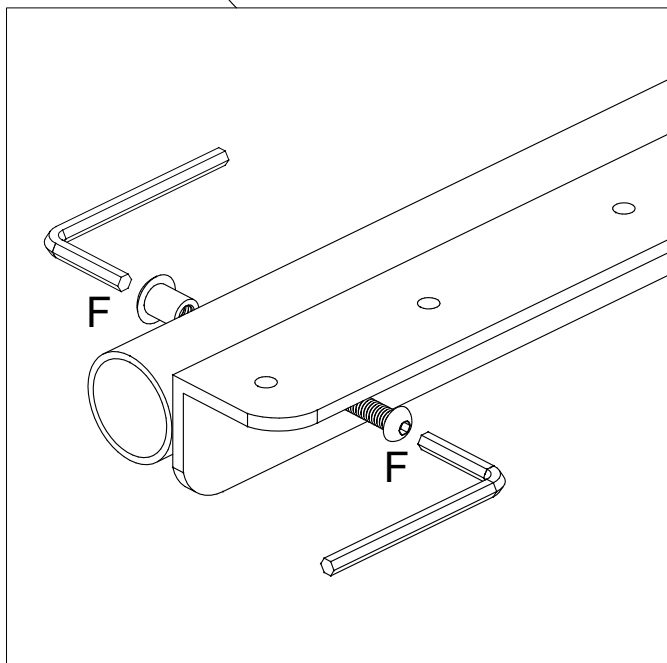
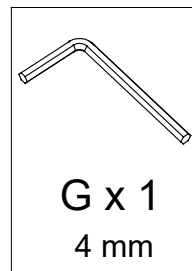
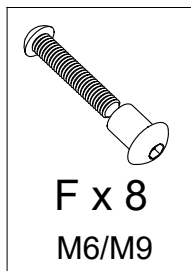
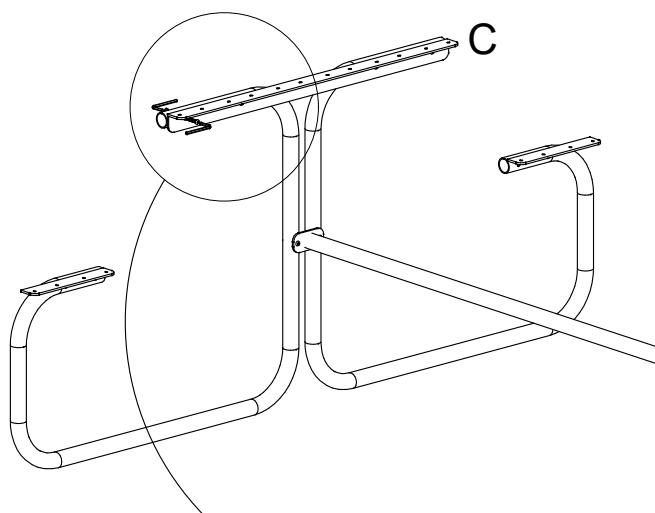
Se www.plus.dk for yderligere information og vedligehold af materialer
Weitere Informationen und Pflegehinweise finden Sie unter www.plus.dk
www.plus.dk for further information and maintenance of materials

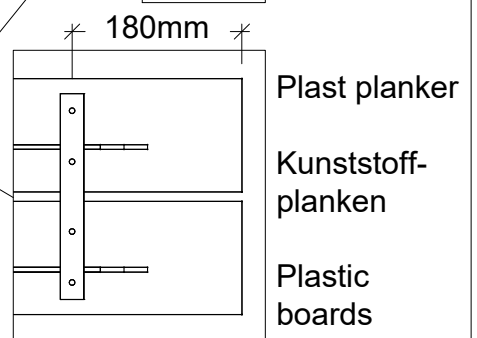
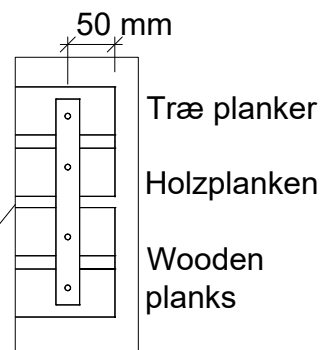
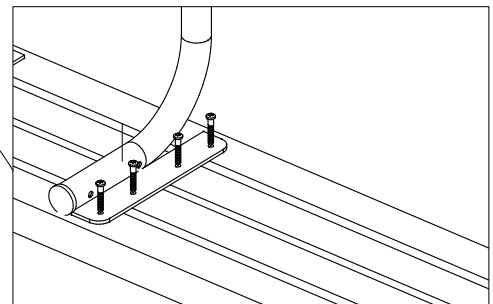
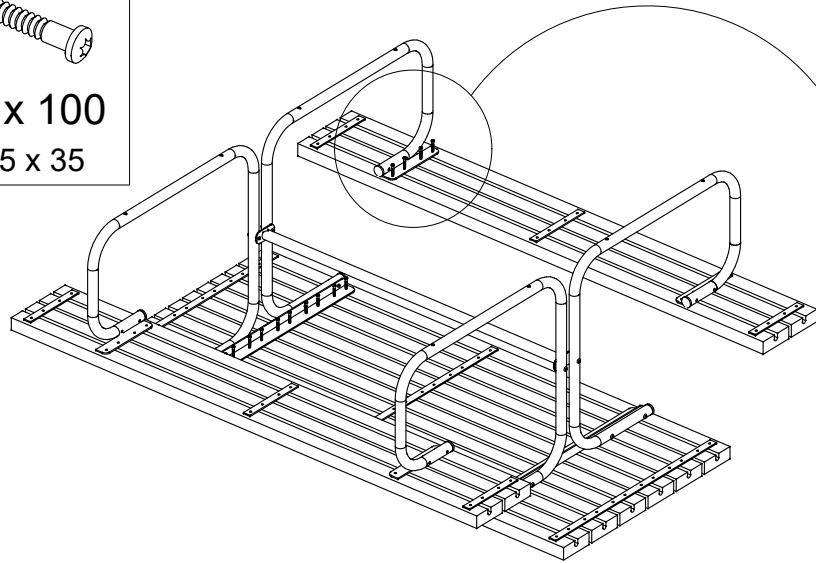
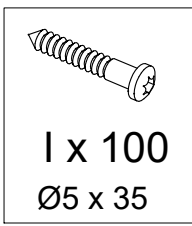
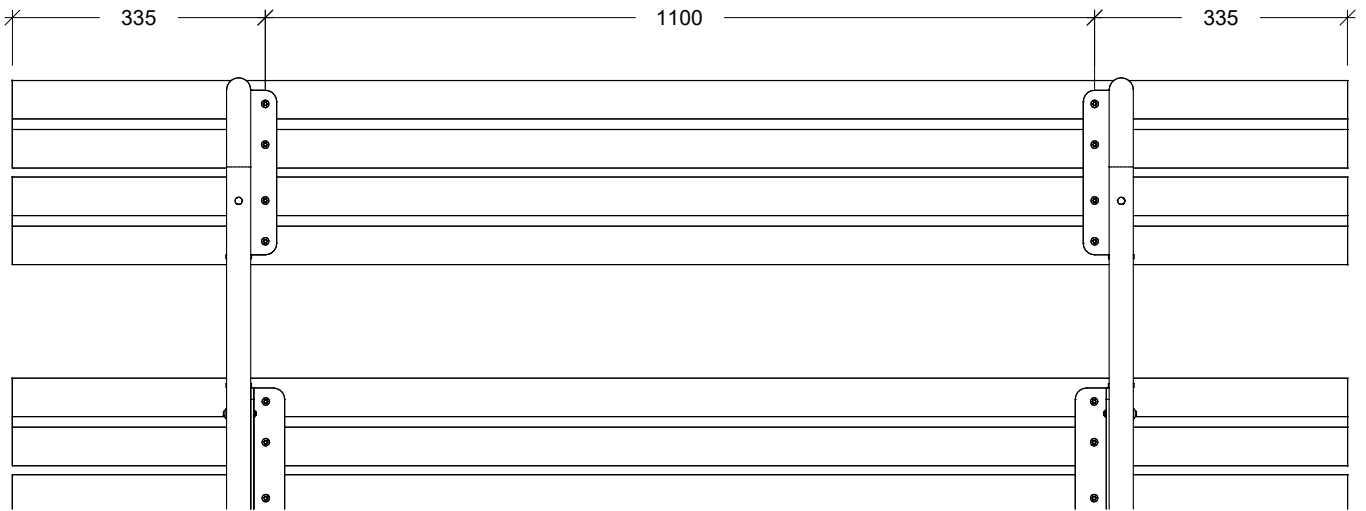


PLUS

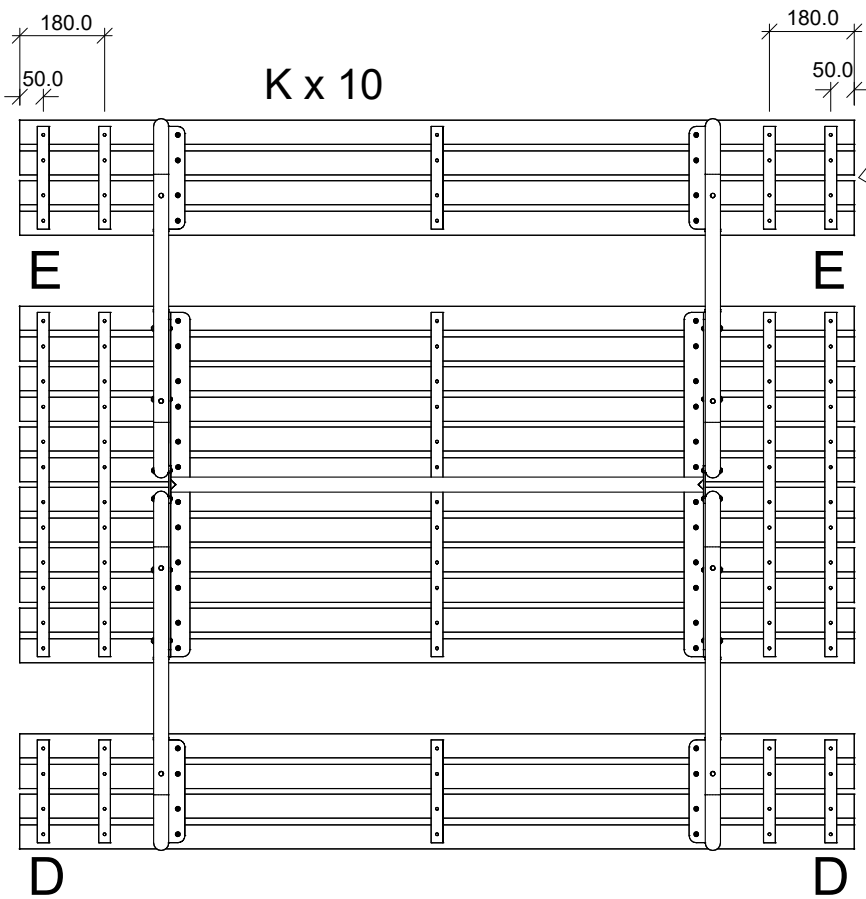
PLUS A/S
Ådalen 13B
DK-6600 Vejen
phone: +45 7996 3333
web: www.plus.dk





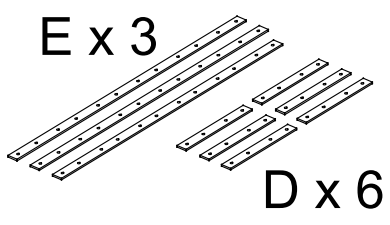


Planker fordeles jævnt.
Planken gleichmäßig verteilt.
Planks distributed evenly.



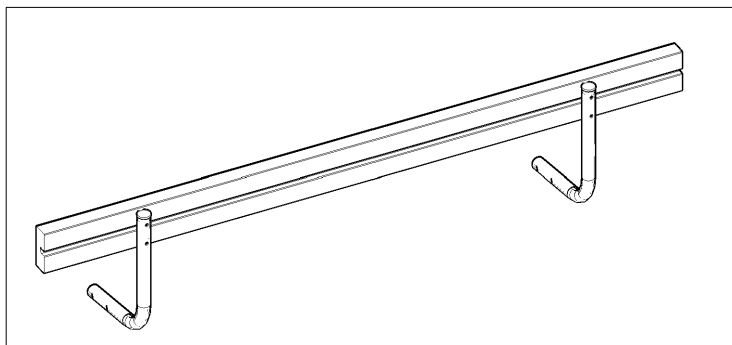
75 - 76 cm

24 - 25 cm

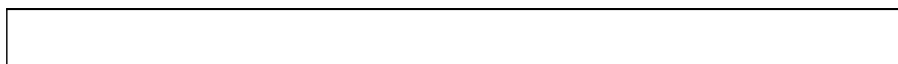
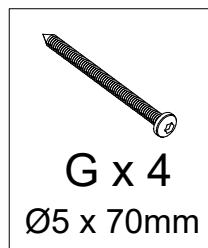
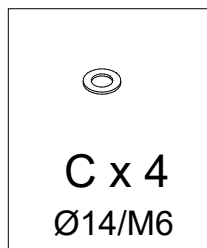
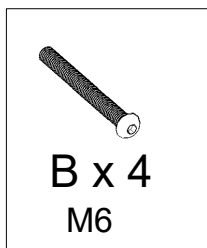
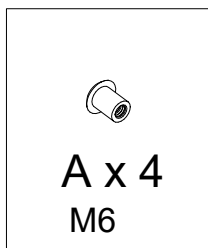
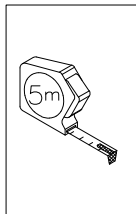
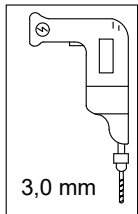
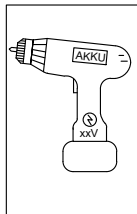
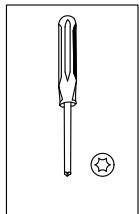


Classic

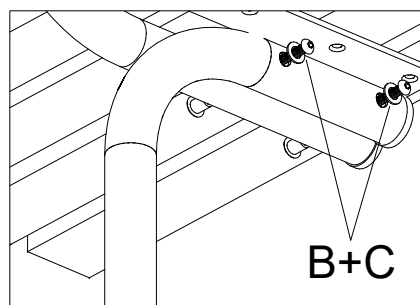
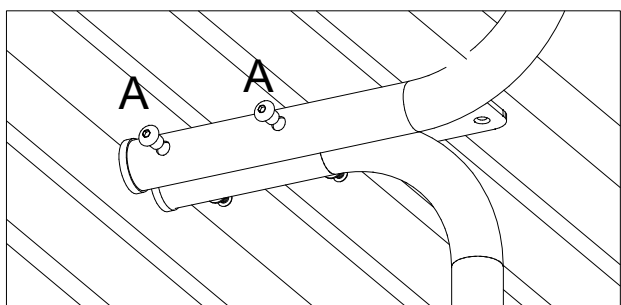
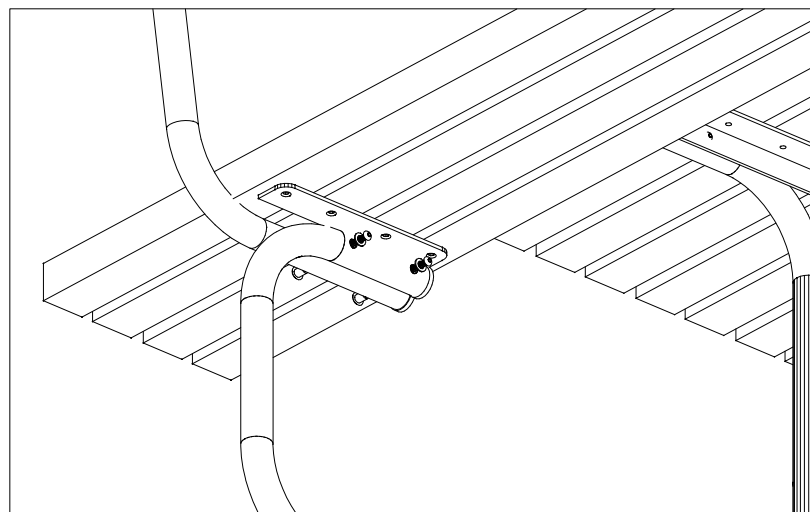
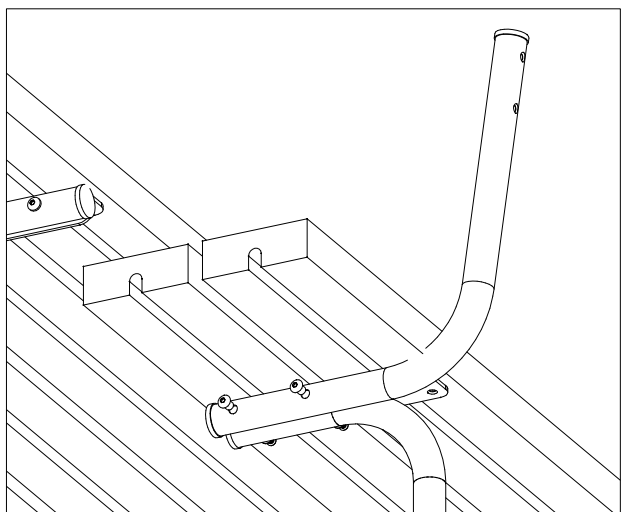
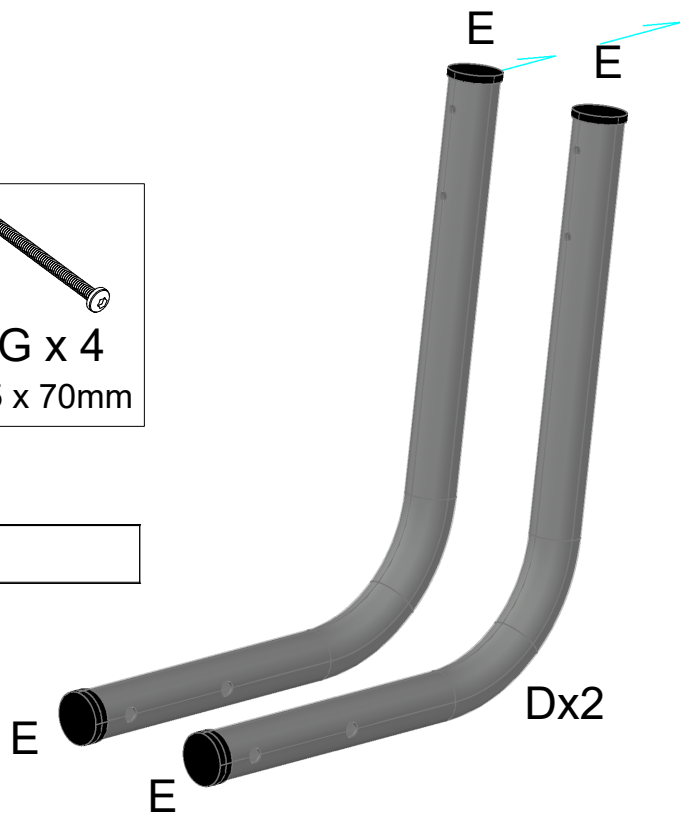
185890-



Vigtigt - Important -
Wichtig..!
Forbores stille og roligt.
Pre-drill carefully.
Vorborende vorsichtig
und langsam.



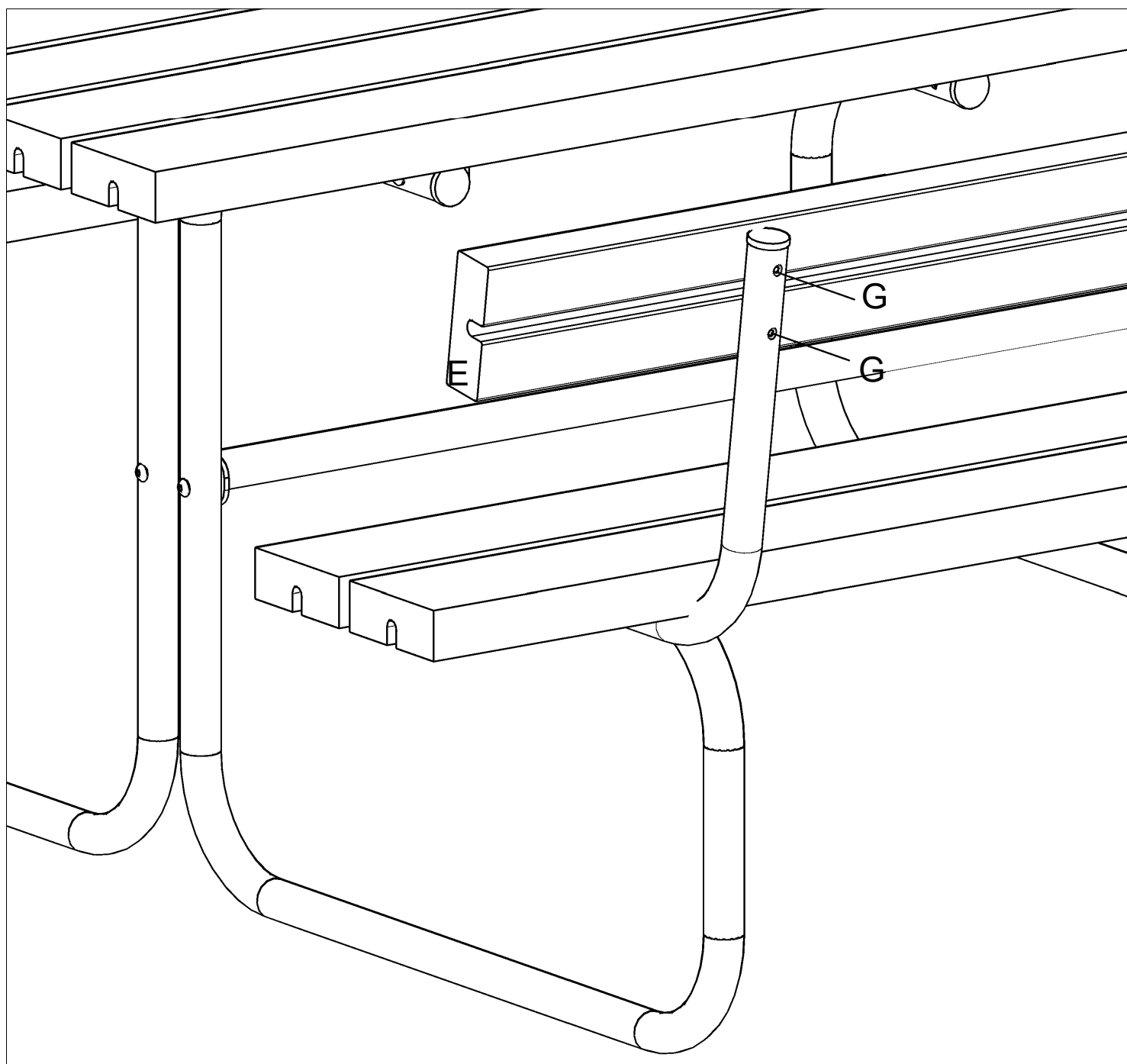
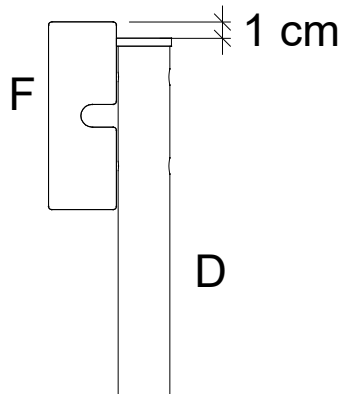
Fx1



PLUS

PLUS A/S
Ådalen 13B
DK-6600 Vejen
phone: +45 7996 3333
web: www.plus.dk

27 cm



Se www.plus.dk for yderligere information og vedligehold af materialer
Weitere Informationen und Pflegehinweise finden Sie unter www.plus.dk
www.plus.dk for further information and maintenance of materials