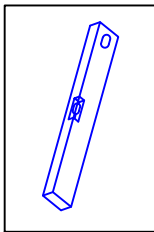
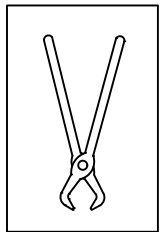
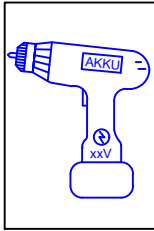
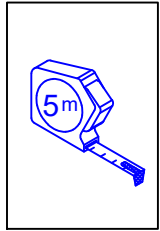
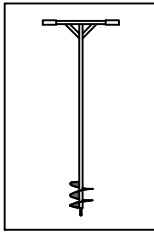
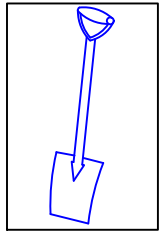
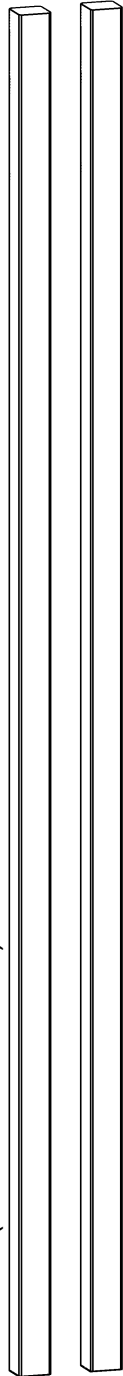


# 179075-15



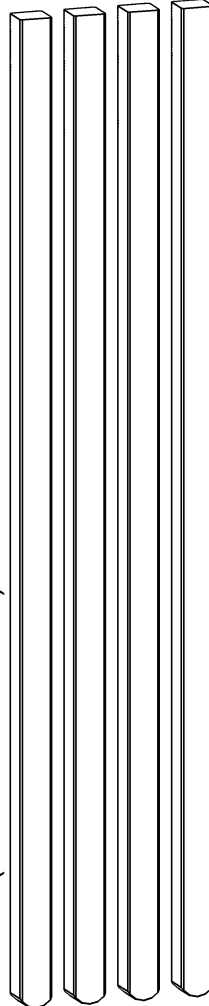
A x 2

(17963-15 = 369 cm)

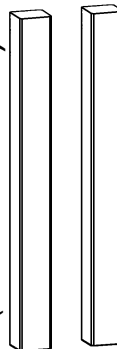


(20369-15 = 268 cm)

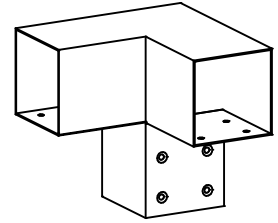
B x 4



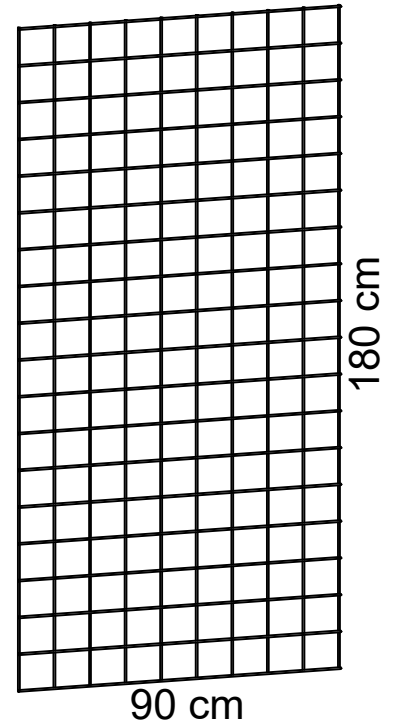
C x 2  
(17956-15 = 90 cm)



D x 4  
(17971-15)



E x 2  
(961617)



vnr.17518-15  
 5x50 mm  
**F x 48**

vnr.8595  
(8596)  
**G x 8**

vnr.0247-15  
**H x 12**

vnr.17516-15  
 4x30 mm  
**I x 24**

**J x 4**

**K x 1**

20m  
**L x 1**

(Varenr. 177034)



5 703393 742544



PLUS A/S  
 Ådalen 13B  
 DK-6600 Vejen  
 phone: +45 7996 3333  
 web: www.plus.dk

DK: Vær opmærksom på, at dragerene kan have en krumning. Sørg for at vende krumningen opad ved montering, som vist på tegningen herunder.

Træ er et naturmateriale og forandrer sig med vejr og vind, det er helt almindeligt.

DE: Beachten Sie, dass die Querbalken leicht gekrümmt sein können.

Achten Sie darauf, dass die Krümmung bei der Montage nach oben zeigt, wie in der Zeichnung unten gezeigt.

Holz ist ein natürliches Material und verändert sich mit der Witterung, das ist ganz normal.

S: Observera att bjälkarna kan vara något krökta.

Se till att vända krökningen uppåt vid montering, som på ritningen nedan.

Trä är ett naturmaterial som förändras med väder och vind, och det är helt normalt.

F: Sachez que les traverses peuvent avoir une courbure.

Assurez-vous que la courbure soit orientée vers le haut lors du montage, comme indiqué sur le dessin ci-dessous.

Le bois est un matériau naturel qui se modifie selon les conditions météorologiques. Cela est tout à fait normal.



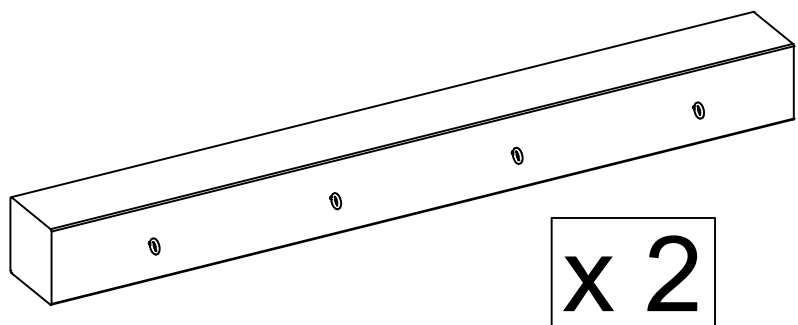
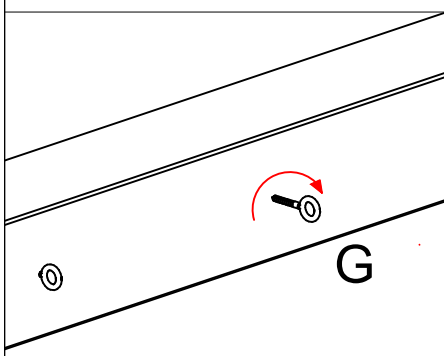
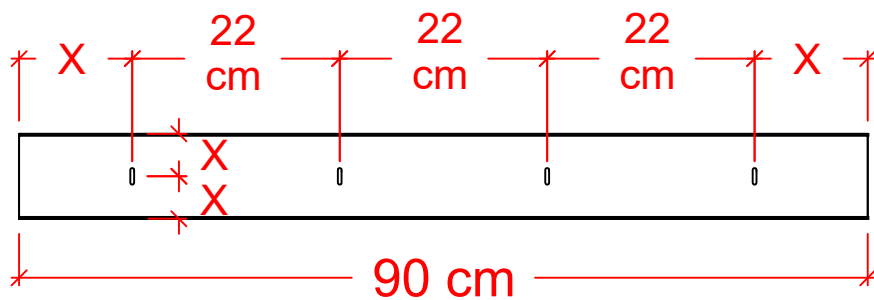
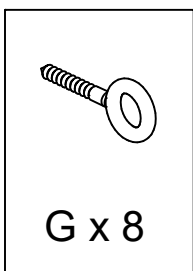
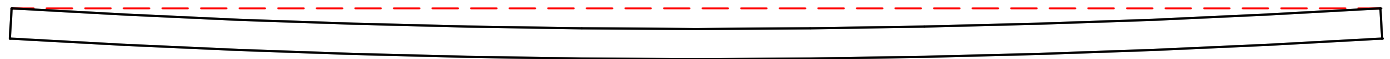
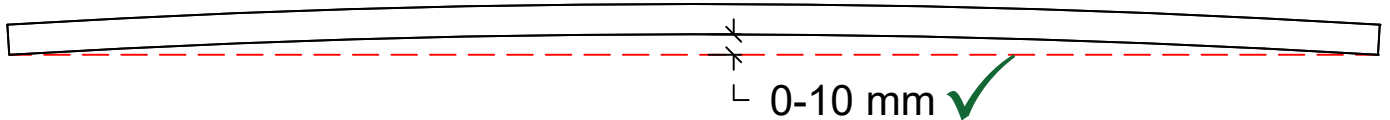
DK: Accepteret krumning.

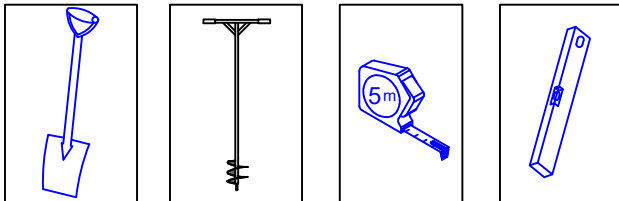
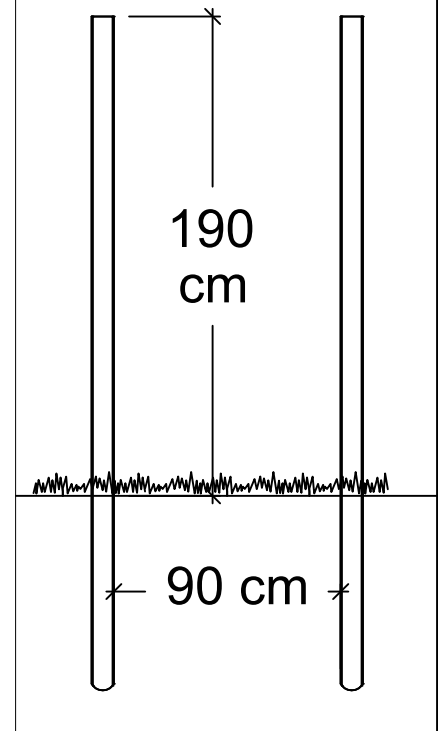
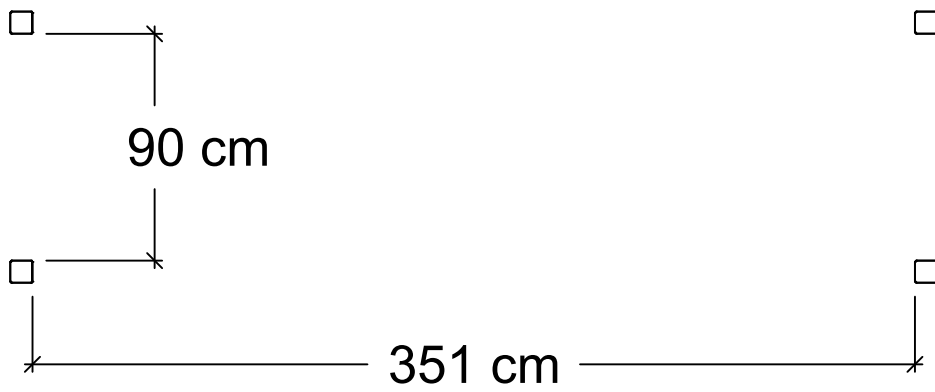
S: Accepterad krökning.

DE: Akzeptierte Krümmung.

F: Courbure acceptée.

UK: Accepted curvature.





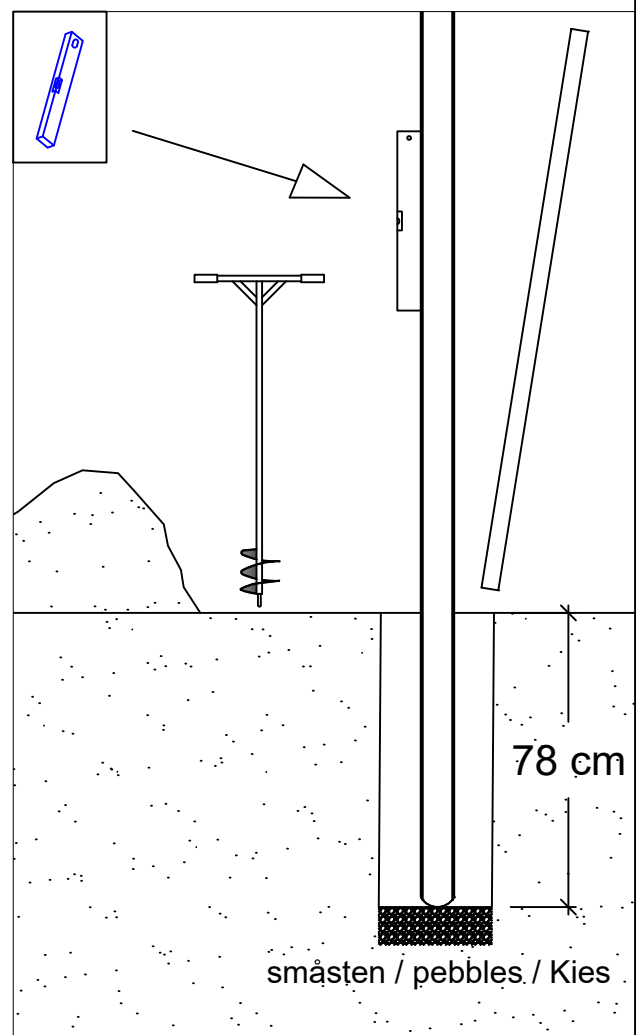
DK: Jorden stemples til, når alle dele er monteret og skruet fast.  
(Stolper, overligger, beslag og rio-net)

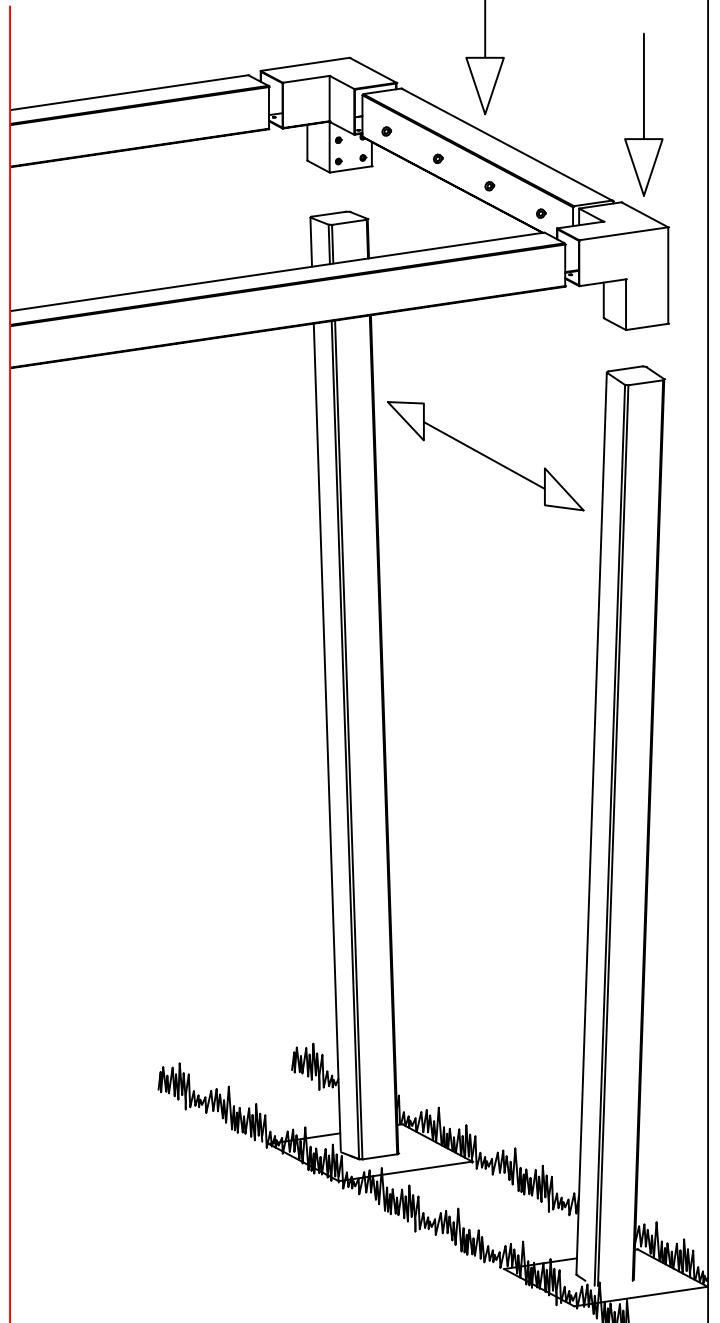
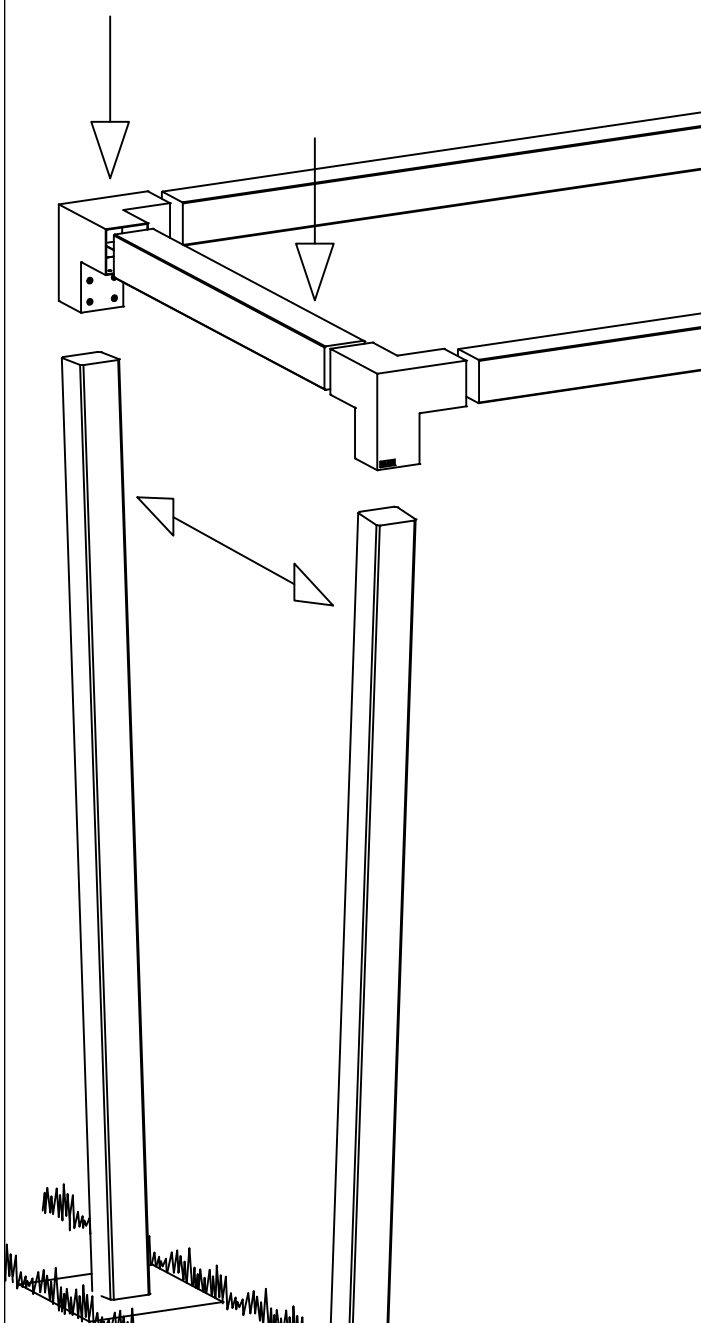
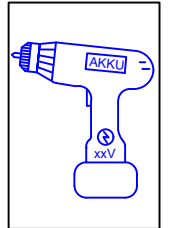
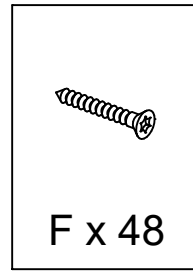
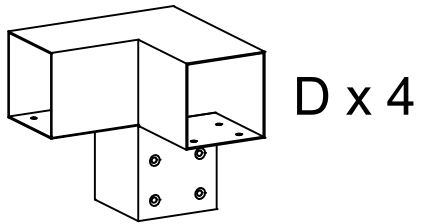
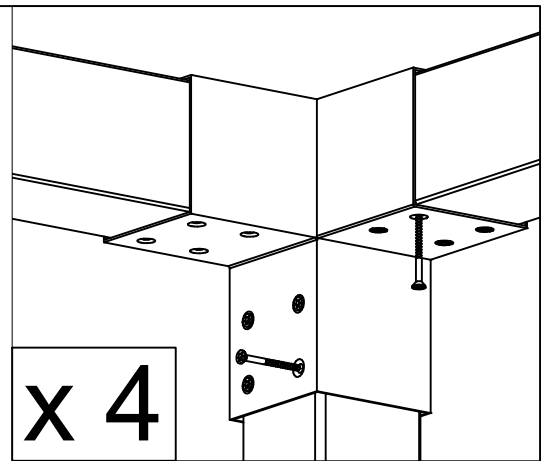
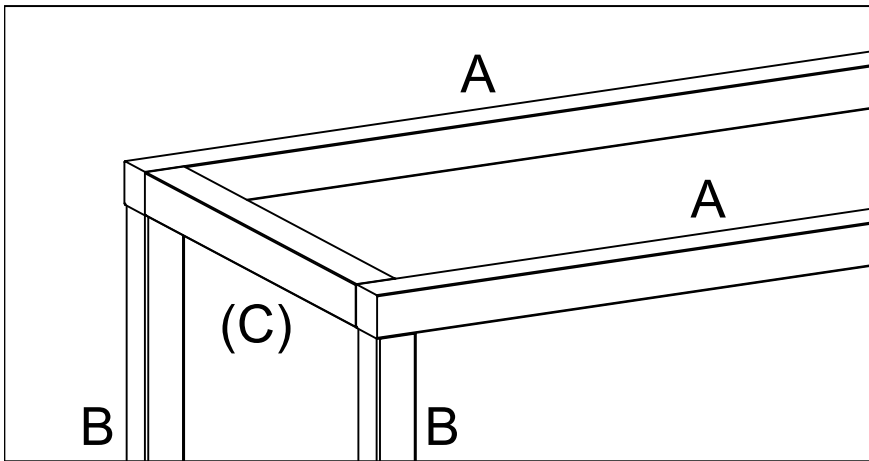
DE: Nachdem alle Teile (Pfosten, Träger, Beschlüge und Spalier) montiert sind soll der Boden um die Pfosten gut festgestampft werden.

UK: The soil must be tamped when all parts are mounted and screwed.  
(Posts, lintels, brackets and rio net)

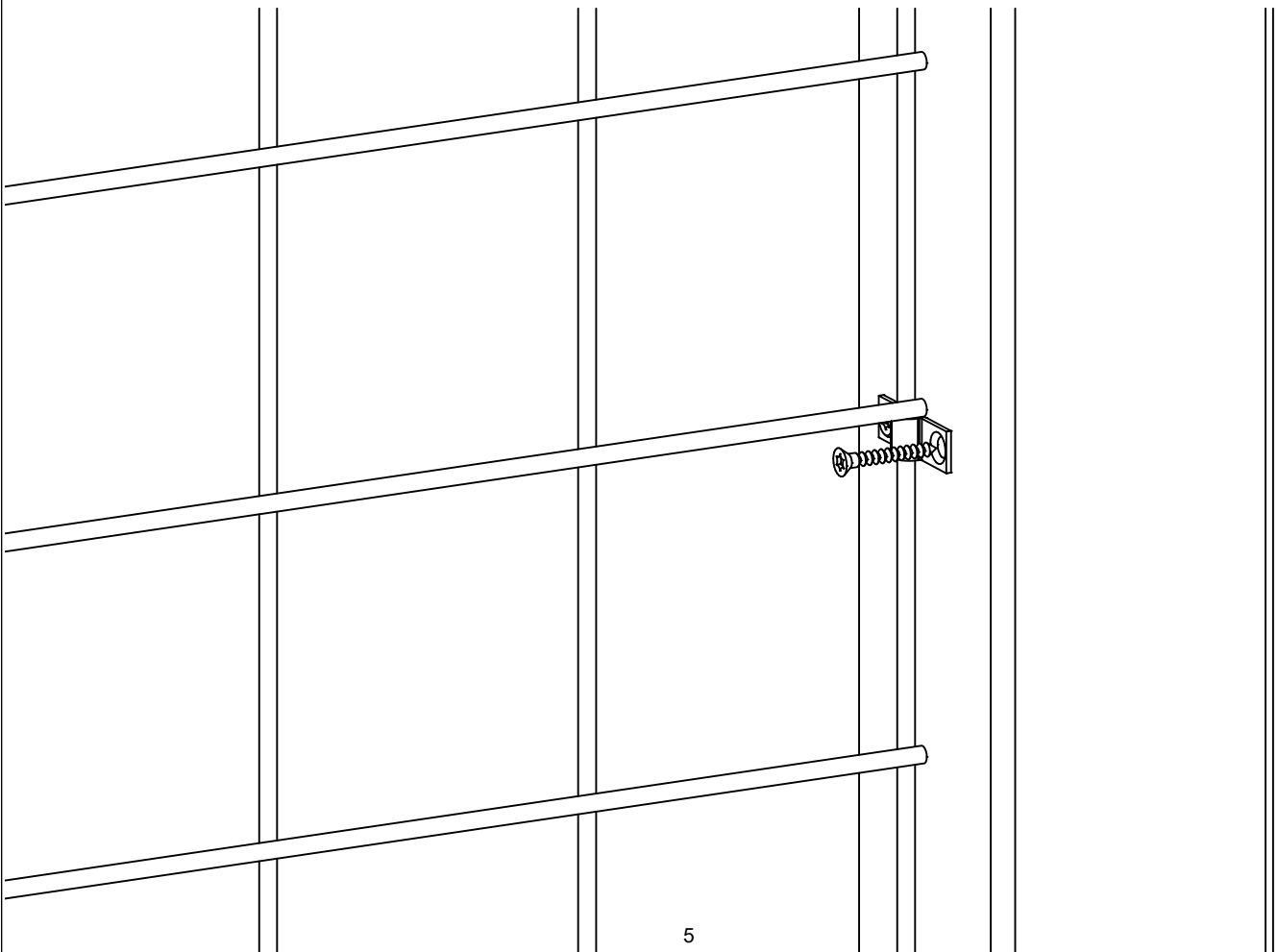
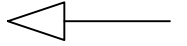
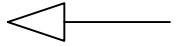
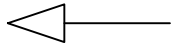
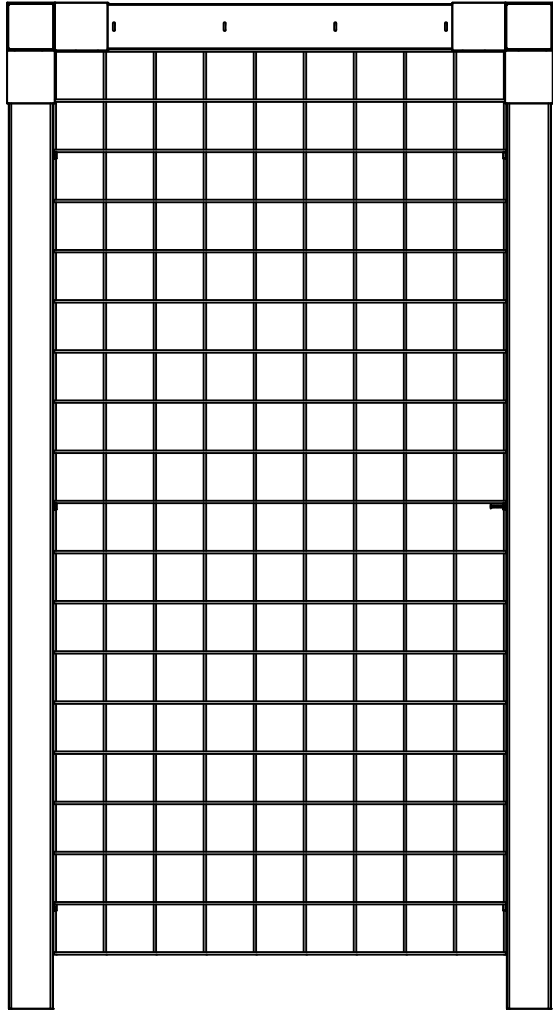
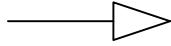
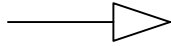
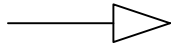
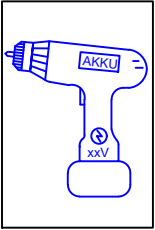
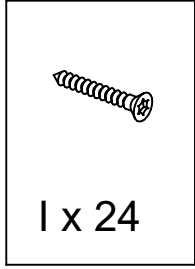
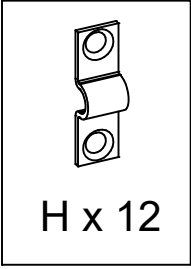
S: Jorden stampas till när alla delar är monterade och fastskruvade.  
(Stolpar, överliggare, fästen och rionät)

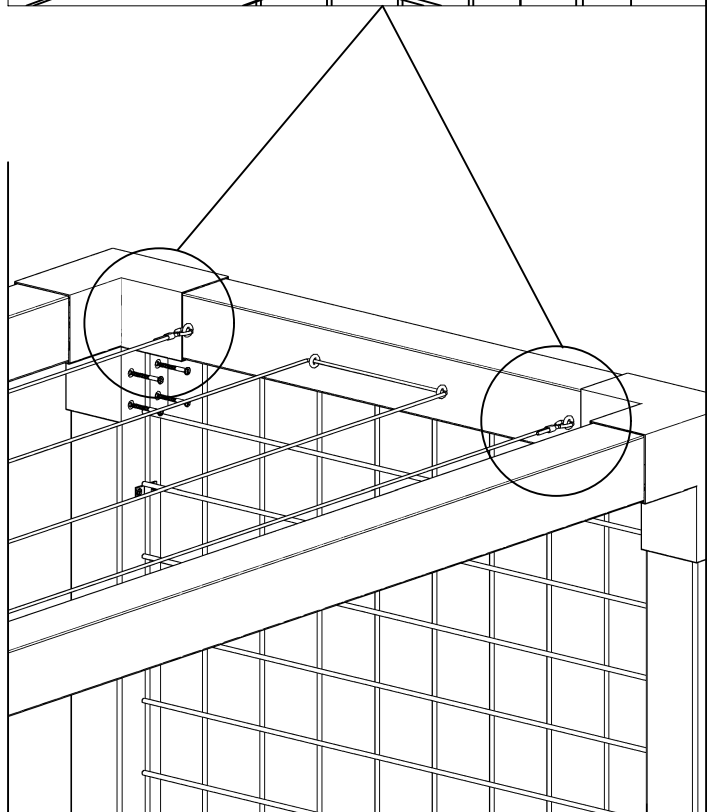
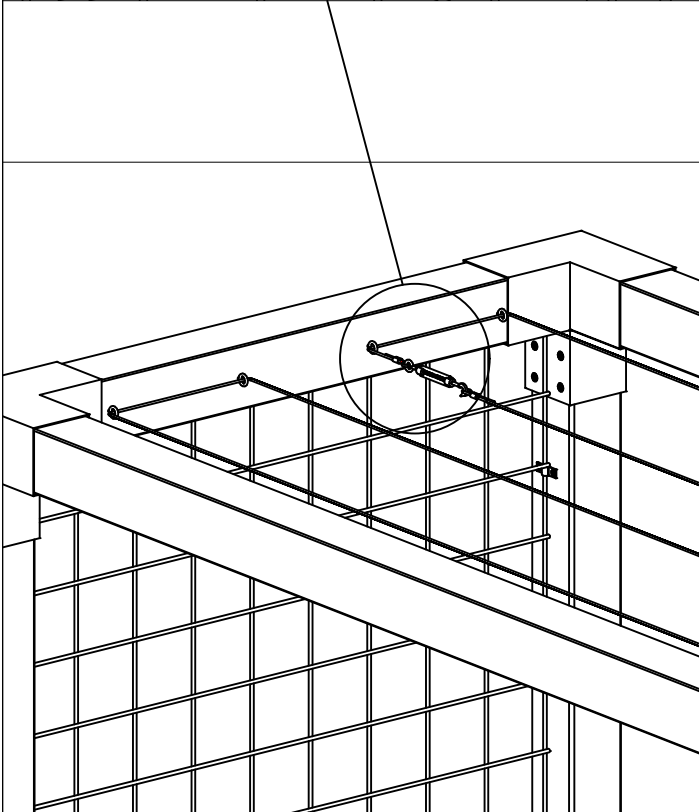
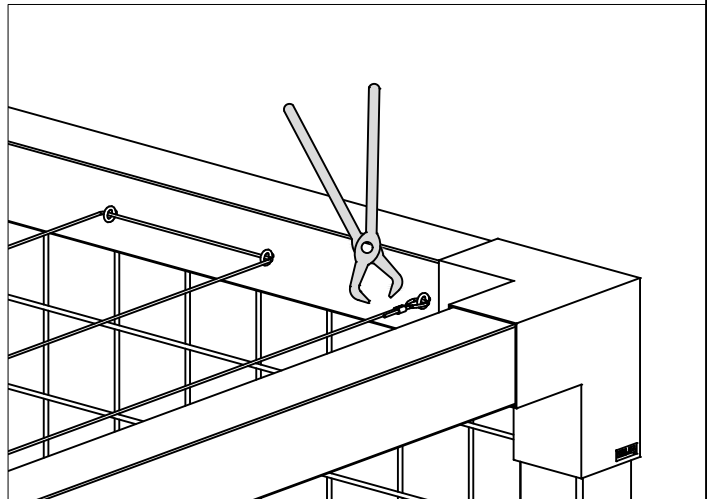
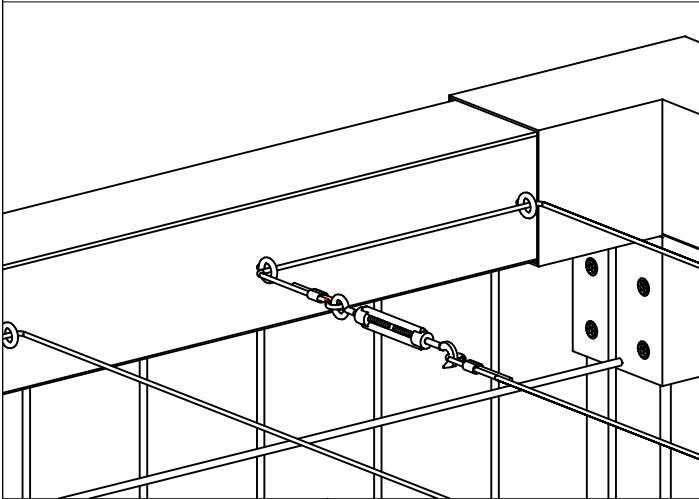
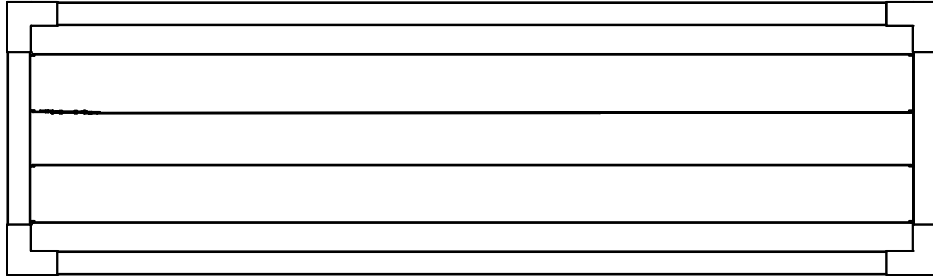
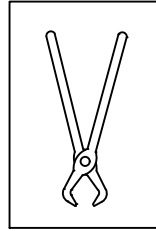
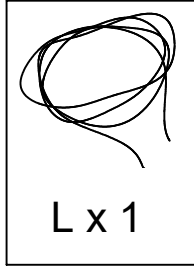
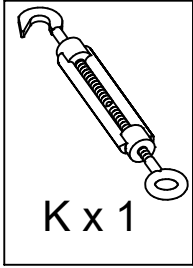
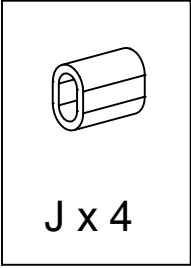
F: Domez le sol une fois que toutes les pièces sont montées et vissées.  
(Poteaux, linteaux, fixations et filet rio)





x 2





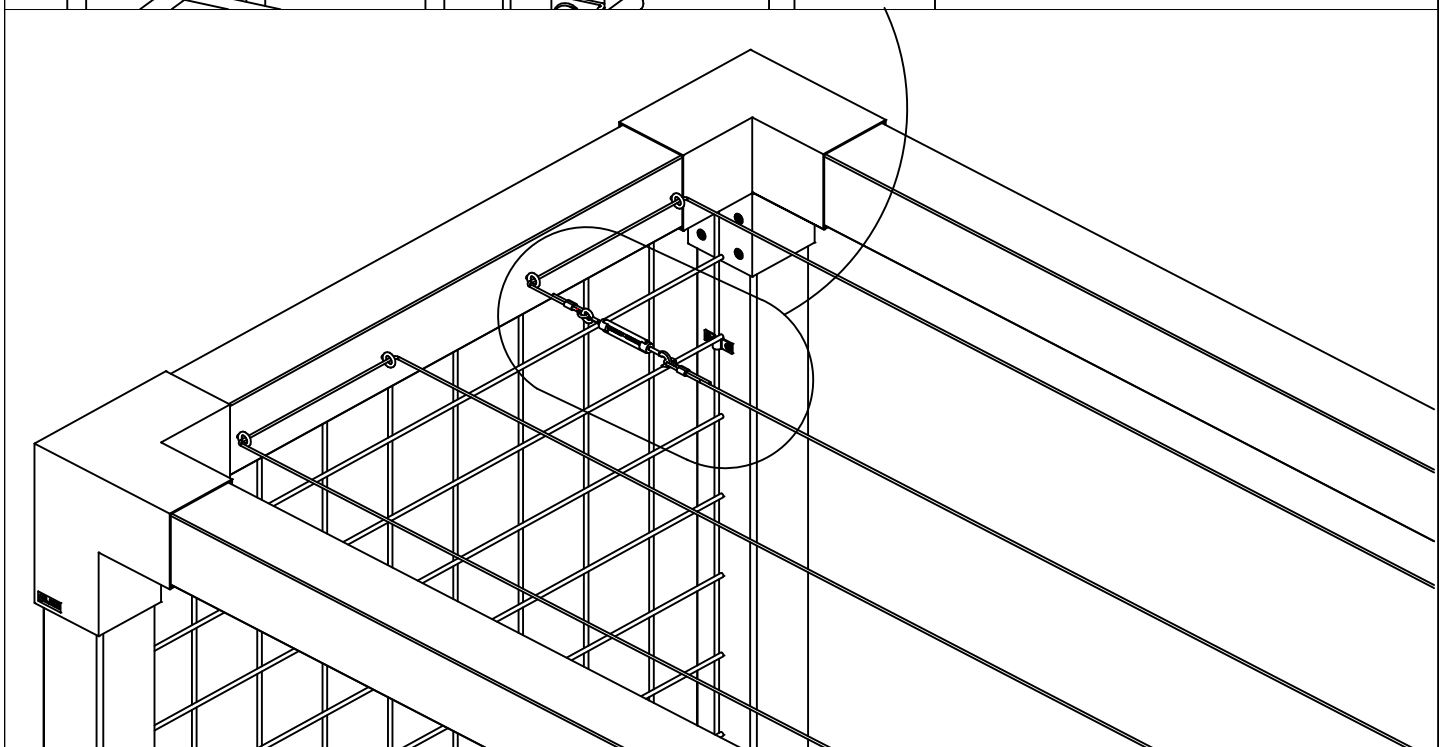
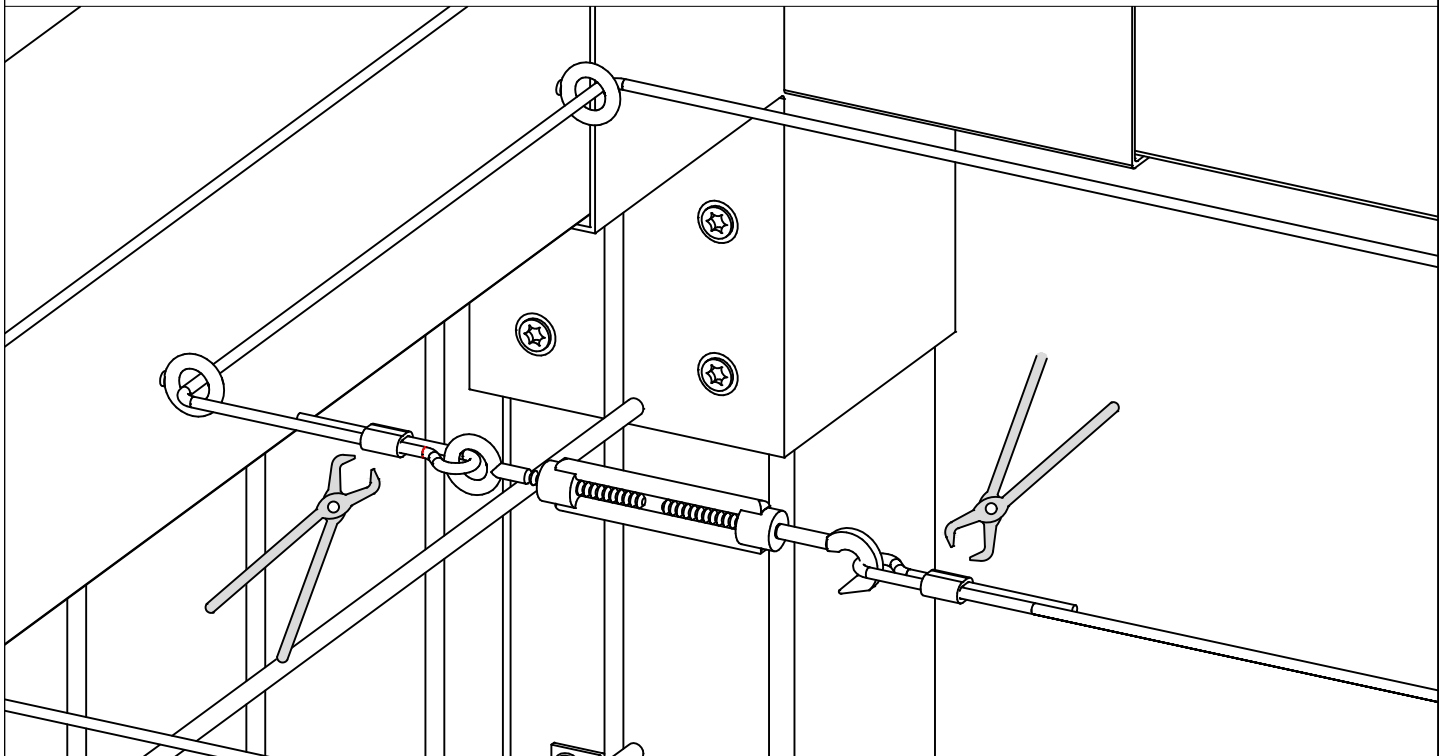
DK: Tørresnoeren "brændes" i enderne, så den ikke trævler.

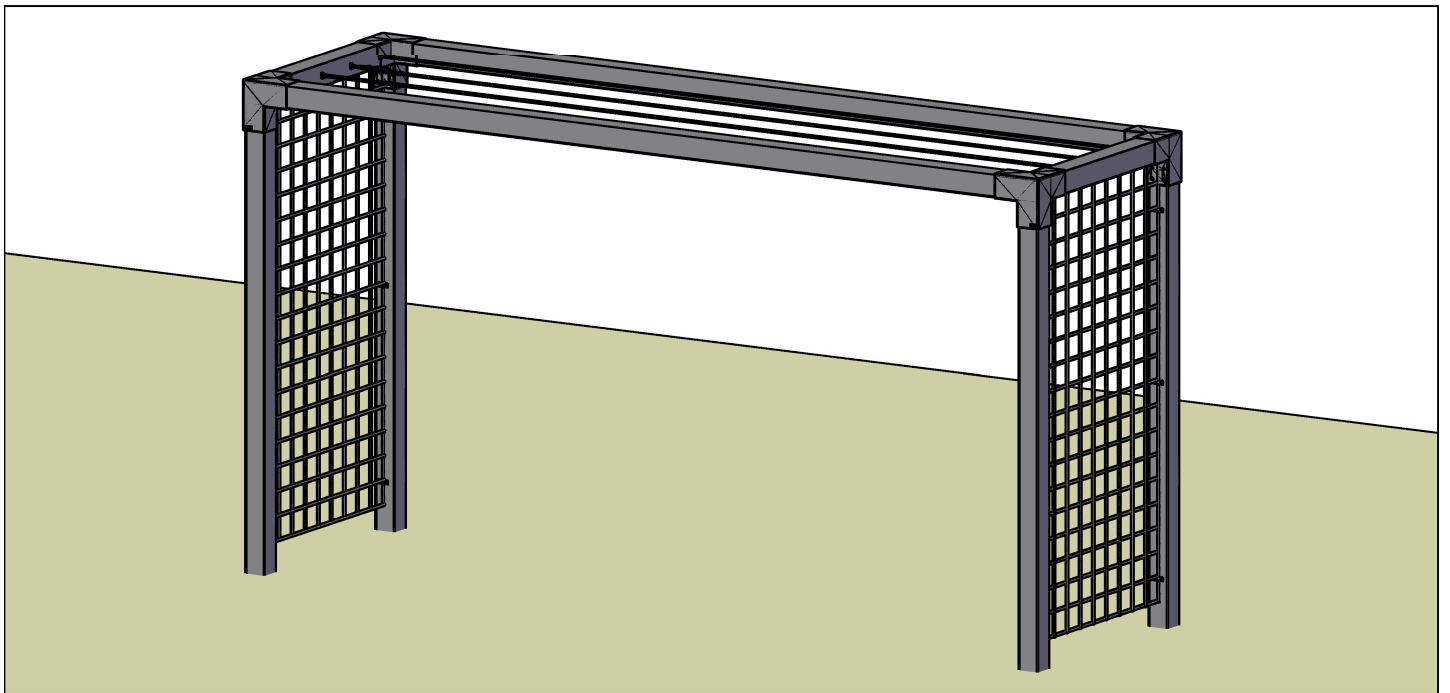
DE: Die Trocknungsleine ist an den Enden "verbrannt",  
damit sie sich nicht auflöst.

UK: The drying line is "burned" at the ends so that it does  
not unravel.

S: Torklinan "bränns" i ändarna så att den inte fransas  
upp.

F: « Brûlez » le fil de séchage aux extrémités afin qu'il ne  
s'effiloche pas.





#### EFTERBEHANDLING OG VEDLIGEHOLDELSE

Træ er et levende materiale, som påvirkes af vind og vejr, det kan vi ikke gardere os imod. Men vi vil rigtig gerne give dig nogle gode tips og tricks til, hvad du kan gøre for at forlænge levetiden af dit PLUS produkt. Vores tommelfingerregel er: Alle træprodukter du køber hos PLUS skal efterbehandles!  
*Se [www.plus.dk](http://www.plus.dk) for yderligere information og vedligehold af materialer.*

#### NACHBEHANDLUNG UND PFLEGE

Holz ist ein Naturprodukt, das vom Wind und Wetter beeinflusst wird – dagegen können wir nichts tun. Aber wir können Ihnen einige gute Tipps geben, mit denen Sie die Lebensdauer Ihres PLUS - Produktes verlängern können.  
Unsere Faustregel ist: Alle Holzprodukte die Sie bei PLUS erwerben, müssen nachbehandelt werden!  
*Weitere Informationen und Pflegehinweise finden Sie unter [www.plus.dk](http://www.plus.dk).*

#### TREATMENT AND MAINTENANCE

Wood is a living material that is affected by wind and weather, which we cannot guard against. But we would like to give you some great tips and tricks for what you can do to extend the life of your PLUS product.  
Our rule of thumb is: All wood products you buy from PLUS must be treated!  
*[www.plus.dk](http://www.plus.dk) for further information and maintenance of materials.*

#### EFTERBEHANDLING OCH UNDERHÅLL

Trä är ett levande material som påverkas av vind och väder, det kan vi inte gardera oss emot. Men vi vill väldigt gärna ge dig några goda tips och tricks kring vad du kan göra för att förlänga livslängden på din PLUS-produkt.  
Vår tumregel är: Alla träprodukter du köper hos PLUS ska efterbehandlas!  
*Se [www.plus.dk](http://www.plus.dk) för ytterligare information och underhåll av material.*

#### TRAITEMENT ET ENTRETIEN

Le bois est une matière vivante qui est sensible aux inévitables effets du vent et du climat. C'est pourquoi nous aimerions vous donner quelques conseils et astuces pour ce que vous puissiez prolonger la durée de vie de votre produit PLUS.  
Notre règle de base est: Tous les produits PLUS en bois que vous achetez doivent être traités !  
*Voir [www.plus.dk](http://www.plus.dk) pour plus d'informations et d'entretien de matériel.*