

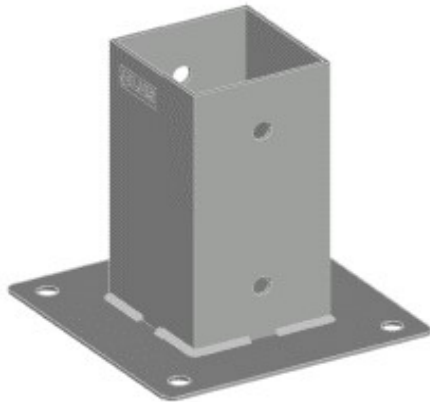
PLUS stolpefod 17002-1 + 15

Hvor kan du bruge PLUS stolpefod 17002-1 + 15 ?

Se i tabellen herunder, om du kan bruge stolpefoden til netop dit hegn - og læs mere i det lyseblå felt om, hvad du skal være opmærksom på, når du placerer dit hegn.

Hegnshøjde i centimeter					
Hegnsbredde i centimeter	100 cm	120 cm	140 cm	160 cm	180 cm
100 cm	X	X	X	X	X
120 cm	X	X	X	X	X
140 cm	X	X	X	X	X
160 cm	X	X	X	X	X
180 cm	X	X	X	X	X

Til 7 x 7 cm stolpe



Om bæreevne og placering:

Stolpebeslaget er beregnet til det man kalder terrænkategori III = vindhastighed 24 m/s => q = 0,30 kN/m².

Som er områder med regelmæssig bebyggelse eller vegetation.

Bæreevnen reduceres, hvis du placerer hegn tættere end 25 km på vestkysten og i åbent land.

Dette skyldes højere vindhastighed og større påvirkning.

Vindhastighed 24 m/s svarer til:

Stormende kuling (20,8 - 24,4 m/s)

Store grene knækkes- tagsten blæser ned.

Høje bølger, hvor toppen vælter over - skumsprøjt kan påvirke sigten.

Vigtigt om fastgørelse:

Stolpefoden skal boltes fast til betonfundament, faststøbte fliser eller til trærem/trækonstruktion.

OBS: Vi anbefaler forboring.

Tilbehør:

Beslag 19713-1

4 stk.
M10x40mm
Fransk skrue



Tilbehør:

Beslag 19717-1

4 stk. M10
Møtrikhætter



Tilbehør:

Beslag 19715-1

4 stk.
M10x65mm
Monteringsbolte



Tilbehør:

Beslag 19716-1

4 stk. M8
Møtrikhætter



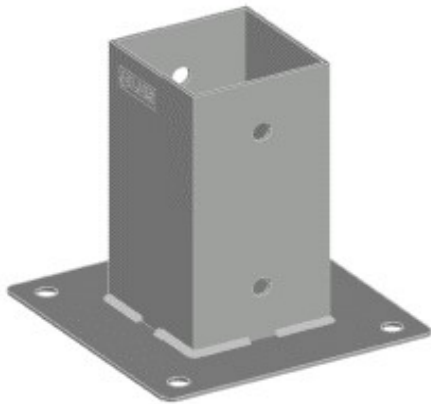
PLUS Pfostenträger 17002-1 + 15

Wo kann der PLUS Pfostenträger 17002-1 + 15 verwendet werden ?

In der Tabelle eine Übersicht ob der Pfostenträger für genau Ihren Zaun verwendet werden kann und im hellblauen Feld ein paar Hinweise für die Montage und Platzierung der Zaunanlage

	Zaunhöhe in cm				
Zaunbreite in cm	100 cm	120 cm	140 cm	160 cm	180 cm
100 cm	X	X	X	X	X
120 cm	X	X	X	X	X
140 cm	X	X	X	X	X
160 cm	X	X	X	X	X
180 cm	X	X	X	X	X

Für 7 x 7 cm Pfosten



Tragfähigkeit und Platzierung:

Der Pfostenträger ist geeignet für Geländekategorie III = Windstärke 24 m/s => q = 0,30 kN/m².
Gebiete mit regelmässiger Bebauung und Vegetation. Die Tragfähigkeit reduziert sich, wenn der Zaun dichter als 25 Km von der Westküste oder in offener Landschaft platziert wird. Dies hängt mit höheren Windgeschwindigkeiten und grösserer Beeinflussung zusammen.

Windstärke 24 m/s entspricht:

Sturm Geschwindigkeit (20,8 - 24,4 m/s)
Grössere Äste brechen - Dachziegel fliegen weg.
Hohe Wellen die im Top brechen und Gischt die Sicht versperren kann.

Wichtig bzgl. der Befestigung:

Der Pfostenträger muss an ein bestehendes Betonfundament/Fliesen oder Bodenrahmen bzw. Holzkonstruktion mit Bolzen befestigt werden.
Wichtig: Wir empfehlen vorzubohren.

Zubehör:

Beutel 19713-1

4 Stck.
M10x40mm
Holzschrauben



Zubehör:

Beutel 19717-1

4 Stck. M10
Schutzkappen



Zubehör:

Beutel 19715-1

4 Stck.
M10x65mm
Montagebolzen



Zubehör:

Beutel 19716-1

4 Stck. M8
Schutzkappen



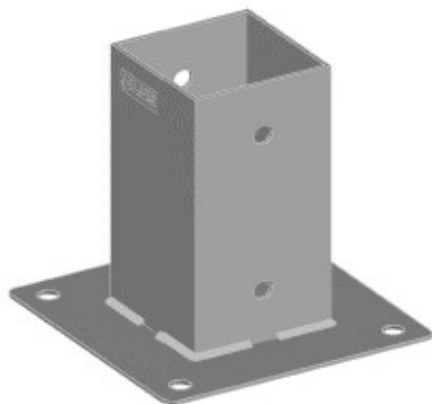
PLUS stolpfot 17002-1 + 15

Hur kan du använda PLUS stolpfot 17002-1 + 15 ?

Se om du kan använda stolpfoten för just ditt staket i tabellen nedan - och läs mer i det ljusblå fältet om sådant som man ska vara uppmärksam på när man placerar ut sitt staket.

Staketbredd i cm	Stakethöjd i cm				
	100 cm	120 cm	140 cm	160 cm	180 cm
100 cm	X	X	X	X	X
120 cm	X	X	X	X	X
140 cm	X	X	X	X	X
160 cm	X	X	X	X	X
180 cm	X	X	X	X	X

För 7 x 7 cm stolpe



Om bärförmåga och placering:

Stolpen är avsedd för så kallad terrängkategori III = vindhastighet 24 m/s => q = 0,30 kN/m².

Detta är områden med regelbunden bebyggelse eller vegetation.

Bärförmågan minskar om man placerar staketet närmare än 25 km till västkusten och i öppet landskap.

Detta beror på högre vindhastighet och större påverkan.

Vindhastigheten 24 m/s motsvarar:

Stormig kuling (20,8 - 24,4 m/s)

Stora grenar knäcks - takpannor blåser ner.

Höga vågor med toppar som välter över - vågkam kan påverka sikten.

Viktigt om fastgörning:

Stolpfoten måste skruvas fast i betongfundament, platsgjutna plattor eller träband / träkonstruktion.

OBS! Vi rekommenderar förborring.

Tillbehör:

Beslag 19713-1

4 st.
M10x40mm
Fransk skruv



Tillbehör:

Beslag 19717-1

4 st. M10
Mutterkåpa



Tillbehör:

Beslag 19715-1

4 st.
M10x65mm
Monteringsbult



Tillbehör:

Beslag 19716-1

4 st. M8
Mutterkåpa



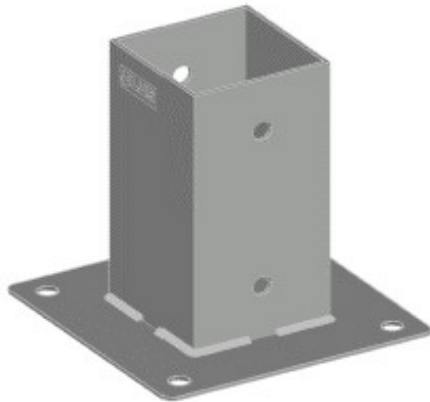
PLUS stolpefot 17002-1 + 15

Hvor kan du bruke PLUS stolpefot 17002-1 + 15 ?

Se i tabellen nedenfor om du kan bruke stolpefoten til akkurat ditt gjerde - og les mer i det lyseblå feltet om hva du må være oppmerksom på når du plasserer gjerdet.

Gjerdebredde i cm	Gjerdehøyde i cm				
	100 cm	120 cm	140 cm	160 cm	180 cm
100 cm	X	X	X	X	X
120 cm	X	X	X	X	X
140 cm	X	X	X	X	X
160 cm	X	X	X	X	X
180 cm	X	X	X	X	X

For 7 x 7 cm stolpe



Om bæreevne og plassering:

Stolpebeslaget er beregnet for det som kalles terrengkategori III = vindhastighet 24 m/s => q = 0,30 kN/m².

Dette er områder med jevnt dekke av bebyggelse eller vegetasjon.

Bæreevnen reduseres hvis du plasserer gjerdet nærmere enn 25 km fra kysten eller i åpent landskap.

Dette skyldes høyere vindhastighet og større påvirkning.

Vindhastighet 24 m/s tilsvarer:

Liten storm (20,8 - 24,4 m/s)

Store grener brekker- takstein blåser ned.

Høye bølger, hvor toppen velter over - sjøsprøyt kan påvirke sikten.

Viktig om feste:

Stolpefoten skal boltes fast til betongfundament, faststøpte fliser eller til trerem/trekonstruksjon.

OBS: Vi anbefaler forboring.

Tilbehør:

Beslag 19713-1

4 stk.
M10x40mm
Fransk skrue



Tilbehør:

Beslag 19717-1

4 stk. M10
Mutterhetter



Tilbehør:

Beslag 19715-1

4 stk.
M10x65mm
Monteringsbolter



Tilbehør:

Beslag 19716-1

4 stk. M8
Mutterhetter

